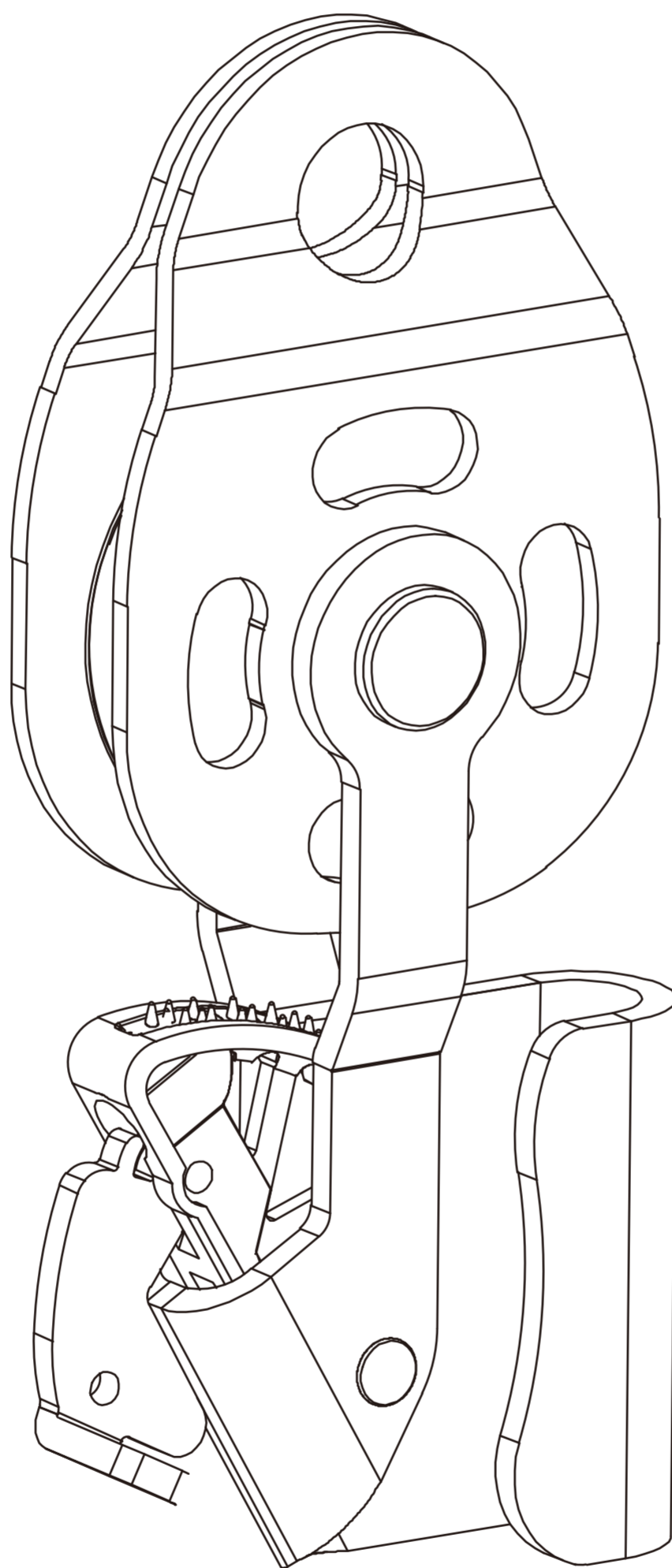


提拉自锁滑轮

CA-Z9316

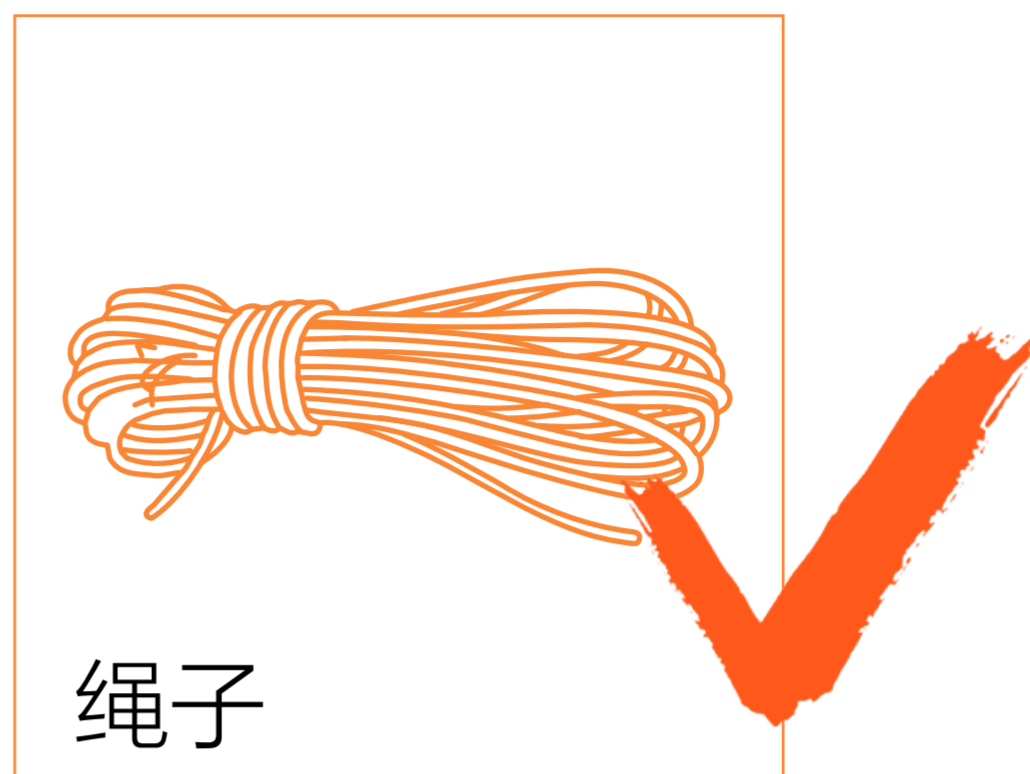


使用说明书

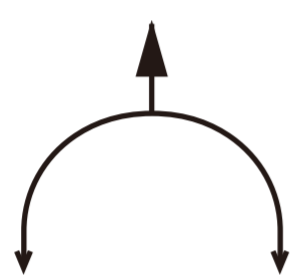
INSTRUCTION FOR USE

标准与应用

本产品使用钢制高强度轴承，只能使用在绳索上。

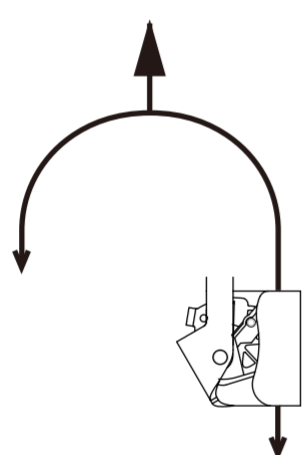


本装置仅作为滑轮使用时，最大绳径不能超过16mm



直径 $\varnothing \leq 16\text{mm}$

本装置用于提拉货物时，绳索直径为8-12mm



直径 $8\text{mm} \leq \varnothing \leq 12\text{mm}$

这份说明书将向您解释如何正确使用您的装备。这里只描述部分使用方法和技术。

警示标志将告知您使用该装备时的某些潜在危险，但不可能全部描述。您有责任阅读每一条警示且正确使用您的装备。任何错误的使用都将造成额外危险。

如果您有疑问或对于理解这些文件有困难的话，请联络CAMNAL。

01/应用范围

- 本产品是一款单向提拉滑轮。
- 带有棘齿，仅能用于绳索。
- 本产品仅能用于提拉货物，严禁载人！
- 使用该产品时，不可超出其负荷限制也不可用于设计之外的用途。

警告：本产品仅能用于提拉货物，严禁载人！



警告 WARNING

需要使用这些工具的活动具有潜在的危險性，您必須对自己的行为和决定负责。

在使用本设备之前，您必須

- 阅读并理解所有使用说明。
- 接受正确使用设备的专门培训。
- 熟悉设备的功能和限制。
- 了解并接受所涉及的风险。



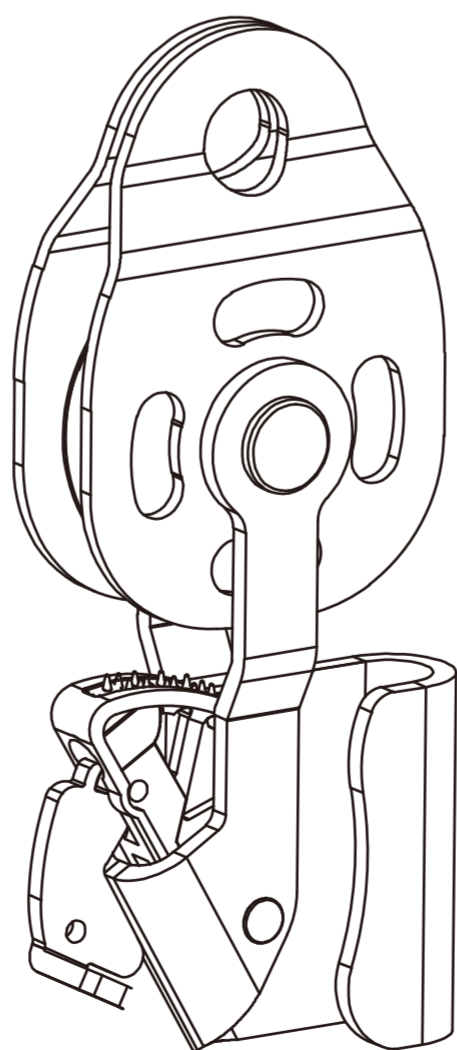
留意说明书中的警告标识！

不注意这些警告可能会导致严重的人员伤亡。

注意：一旦忽视上述任何一条警告，将有可能造成严重伤害甚至死亡。该产品只能由有能力且负责任的人使用，或在有能力且负责任的人的直接目视监督下使用。

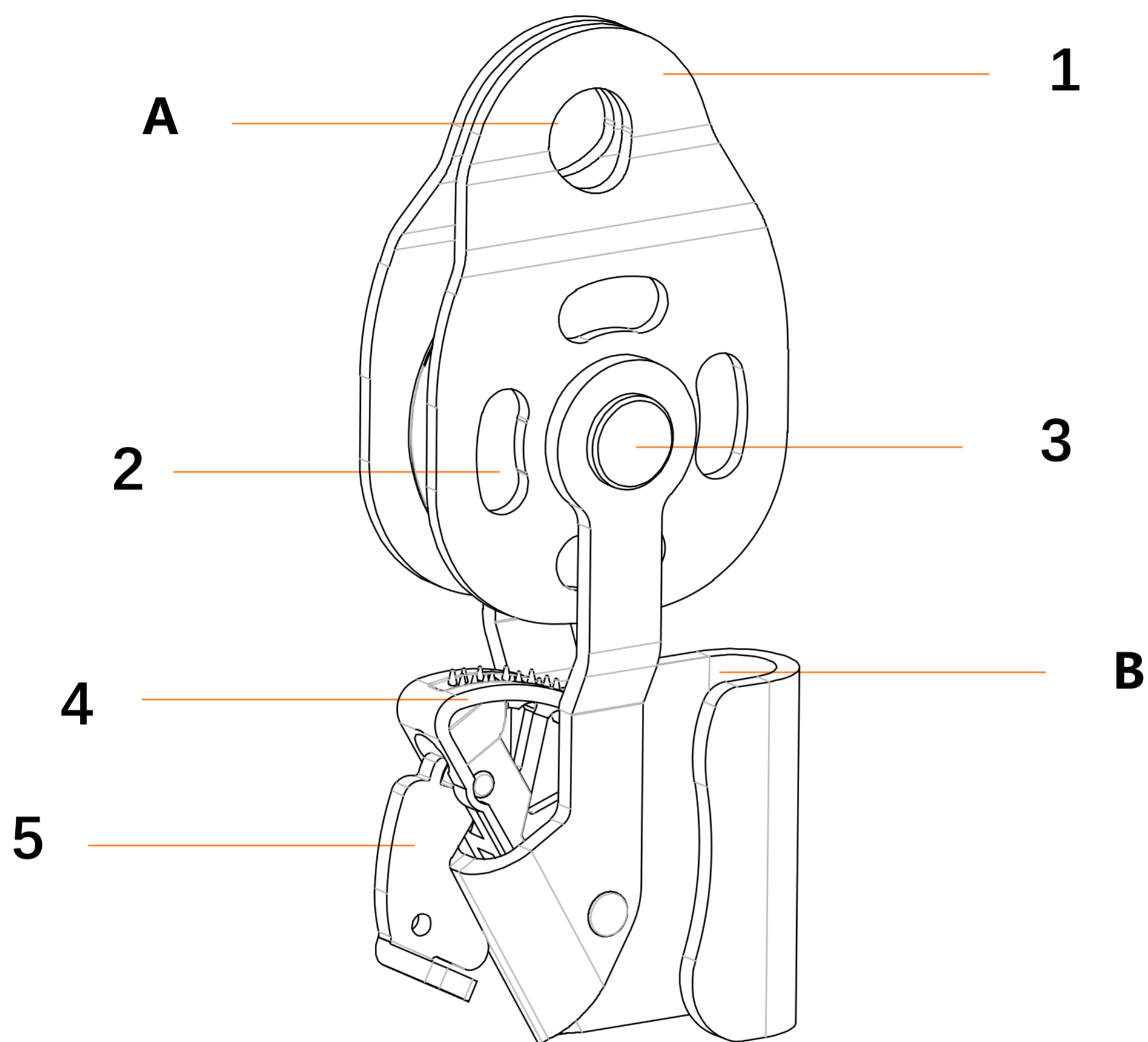
您应对个人的行动、决定和安全负责并承担后果。如果您无法承担相关责任或无法完全理解本使用说明，那么不要使用此装备。

02/产品型号与说明



CA-Z9316

03/部件名称与介绍



1.侧板

2.滚轮

3.高强度铆钉

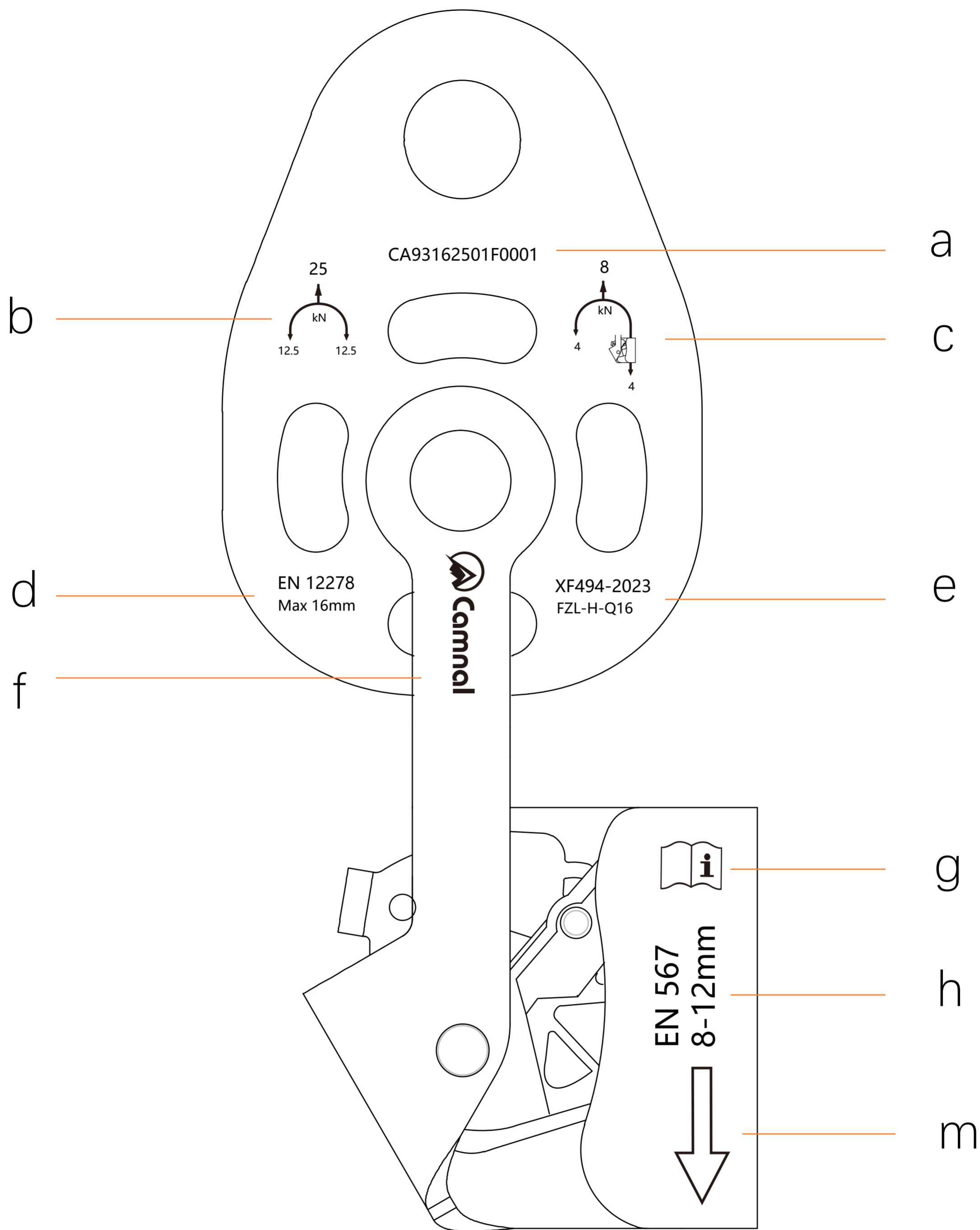
4.带齿凸轮

5.扳机

A.锁扣连接孔

B.绳索轨槽

04/标记与追踪编码



- a.追踪编码
- b.作为滑轮使用的最大承重
- c.作为单向提拉的最大承重
- d.EN12278标准，最大绳径16mm
- e.中国消防协会认证标准
- f.logo
- g.阅读说明提示
- h.EN567标准，最大绳径8-12mm
- m.作为抓绳装置的使用方向

追踪编码

CA9316 25 01 F 0001

型号
名称

制造
年份

制造月份

检察员代码编号

增量

05/检测、检查要点

您的安全和您装备的状态密切相关！

CAMNAL建议至少每 12 个月由专业人员进行一次全面检查（请根据实际使用情况，例如发生摔落、磕碰等）

警告： 高频率使用将要求您更频繁地检查个人防护设备。

根据检测标准（可以在camnal.com.cn上查询标准信息）进行规范检查。

请在您的个人防护装备检查表中记录：类型、型号、制造商信息、序列号或唯一代码、制造日期、购买日期、首次使用日期和随后的每次定期检查日期、问题、评论、检查人员的姓名和签名。

5a. 每次使用前

- 检查产品是否有裂缝、变形、划痕、过度磨损、腐蚀等迹象。
- 检查滚轮是否能顺利转动，以及是否有磨损。
- 检查侧板是否变形。
- 检查滚轮是否与侧板发生摩擦。
- 检查绳索轨槽是否有润滑油（剂）等。
- 检查扳机能否打开和关闭带齿凸轮。

5b. 每次使用时

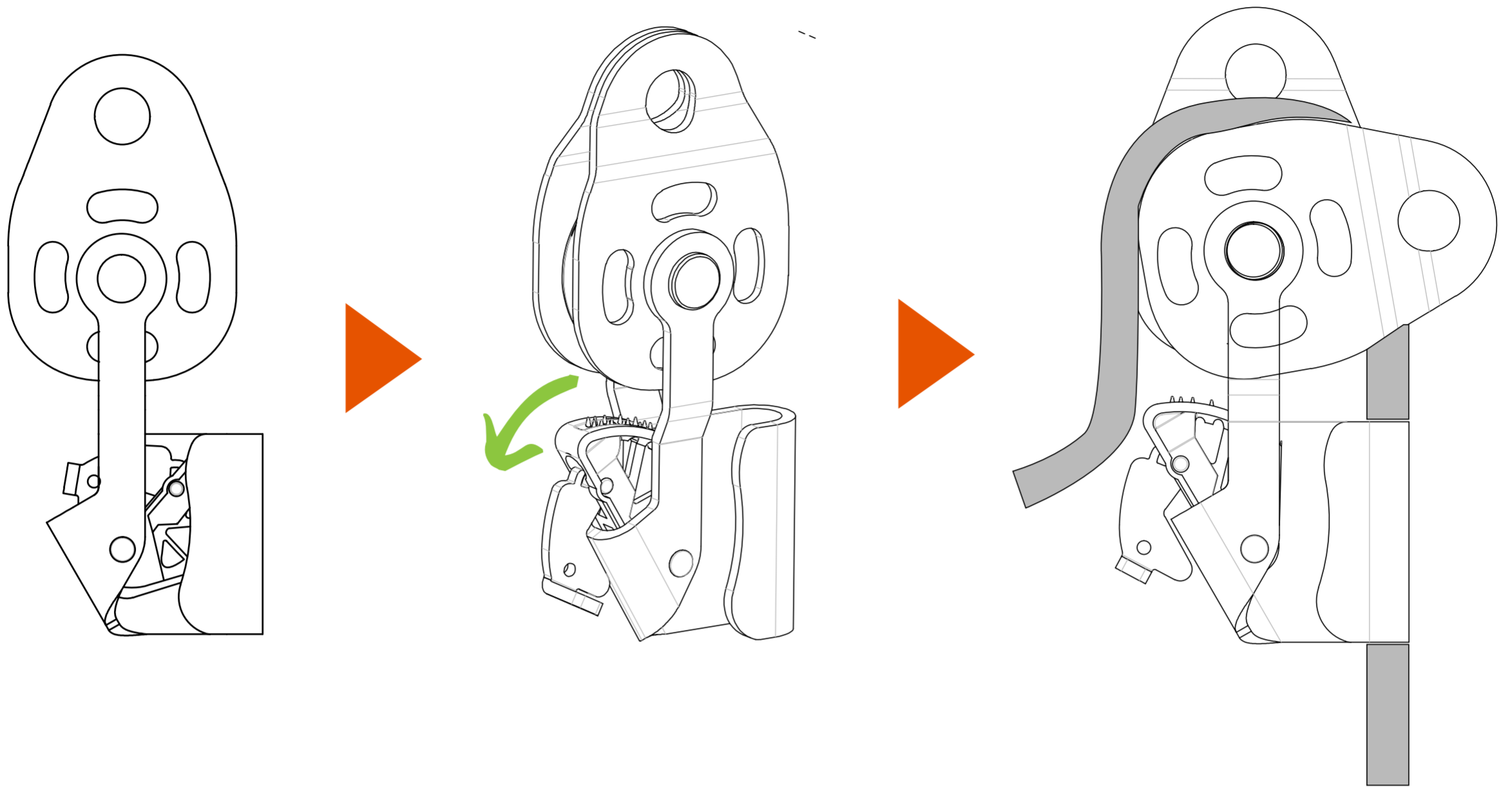
- 必须经常检查产品的状况及其与系统中其他设备的连接状况，确保系统中的所有设备都相互正确连接。

06/兼容性

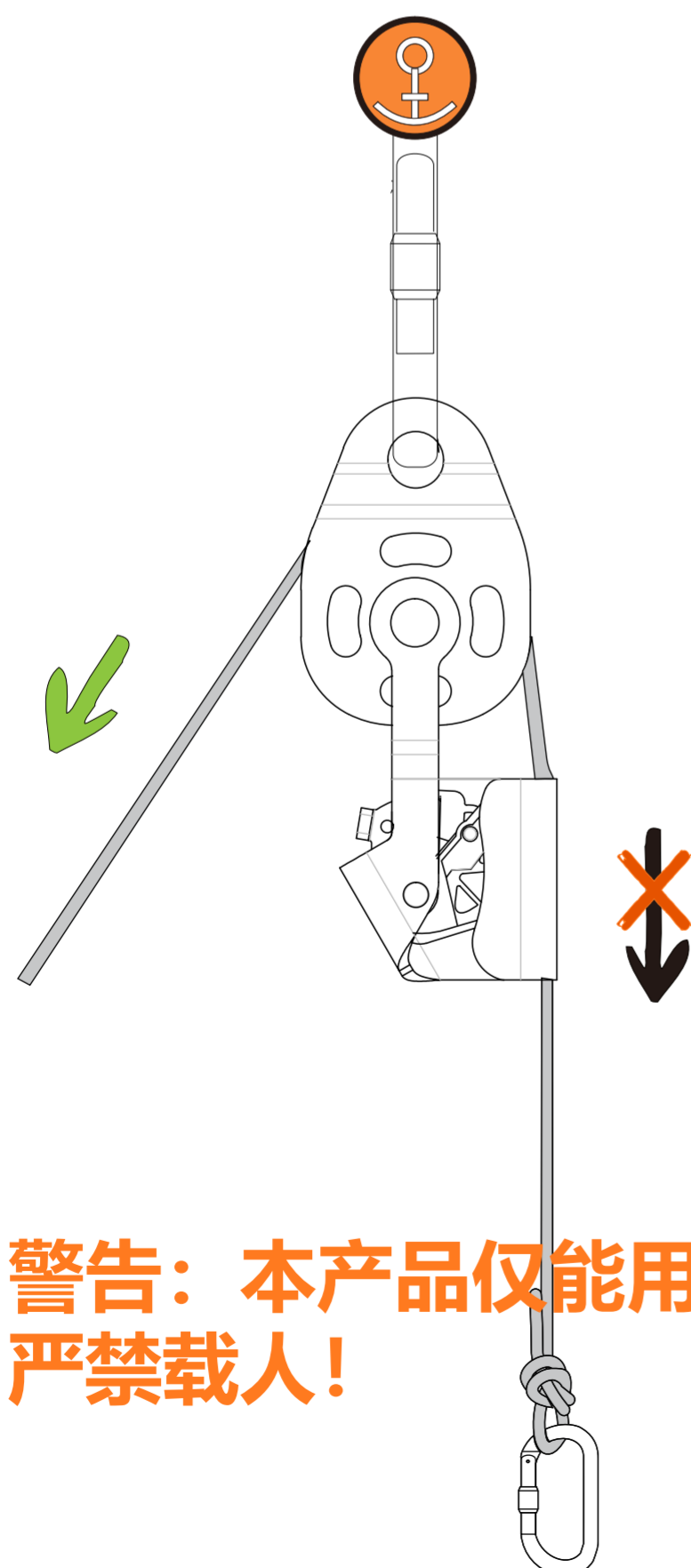
验证产品在操作时与其他组件的兼容性（兼容性=良好的功能互动）。
与本滑轮配合使用的主锁必须符合标准（例如EN 12275锁扣标准）。

07/安装绳索

— 打开扳机，移动侧板，方能放入绳索。



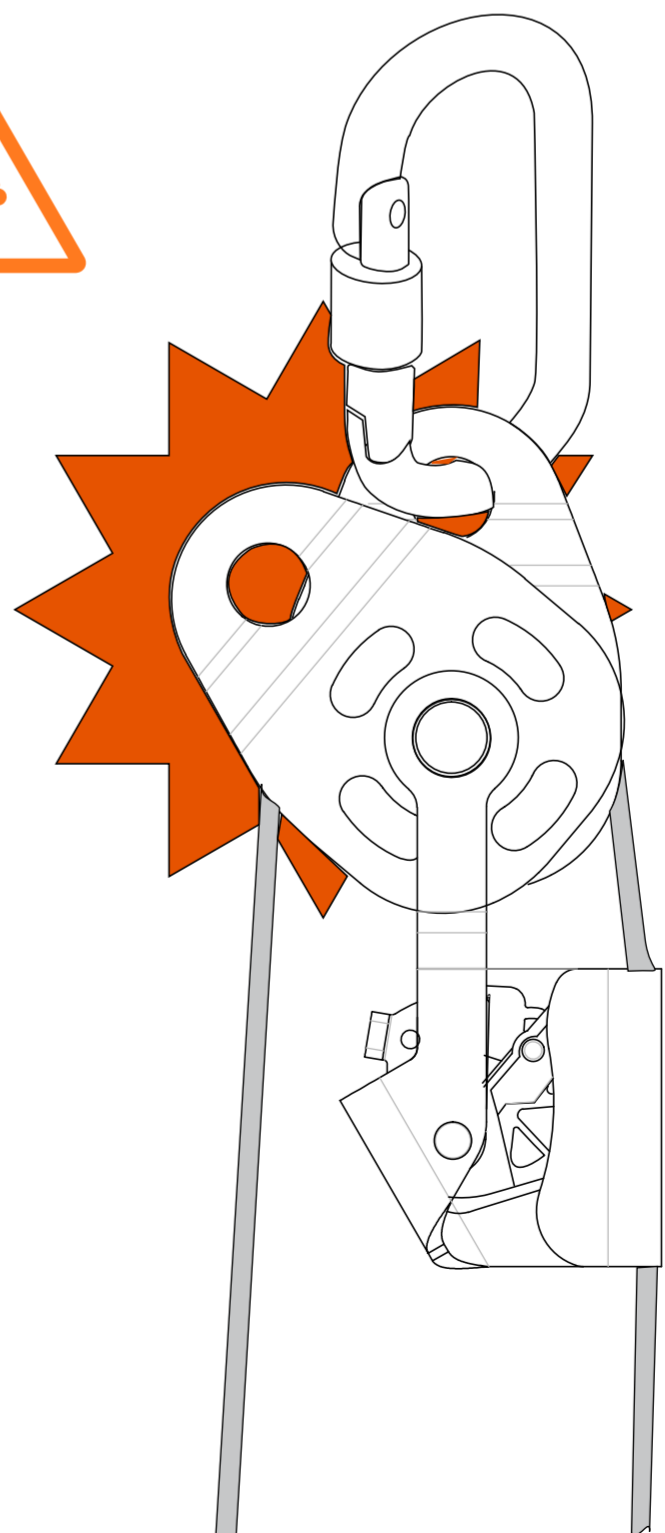
— 使用时，最大重量不能超过100KG，且只能单向拉动。



**警告：本产品仅能用于提拉货物，
严禁载人！**

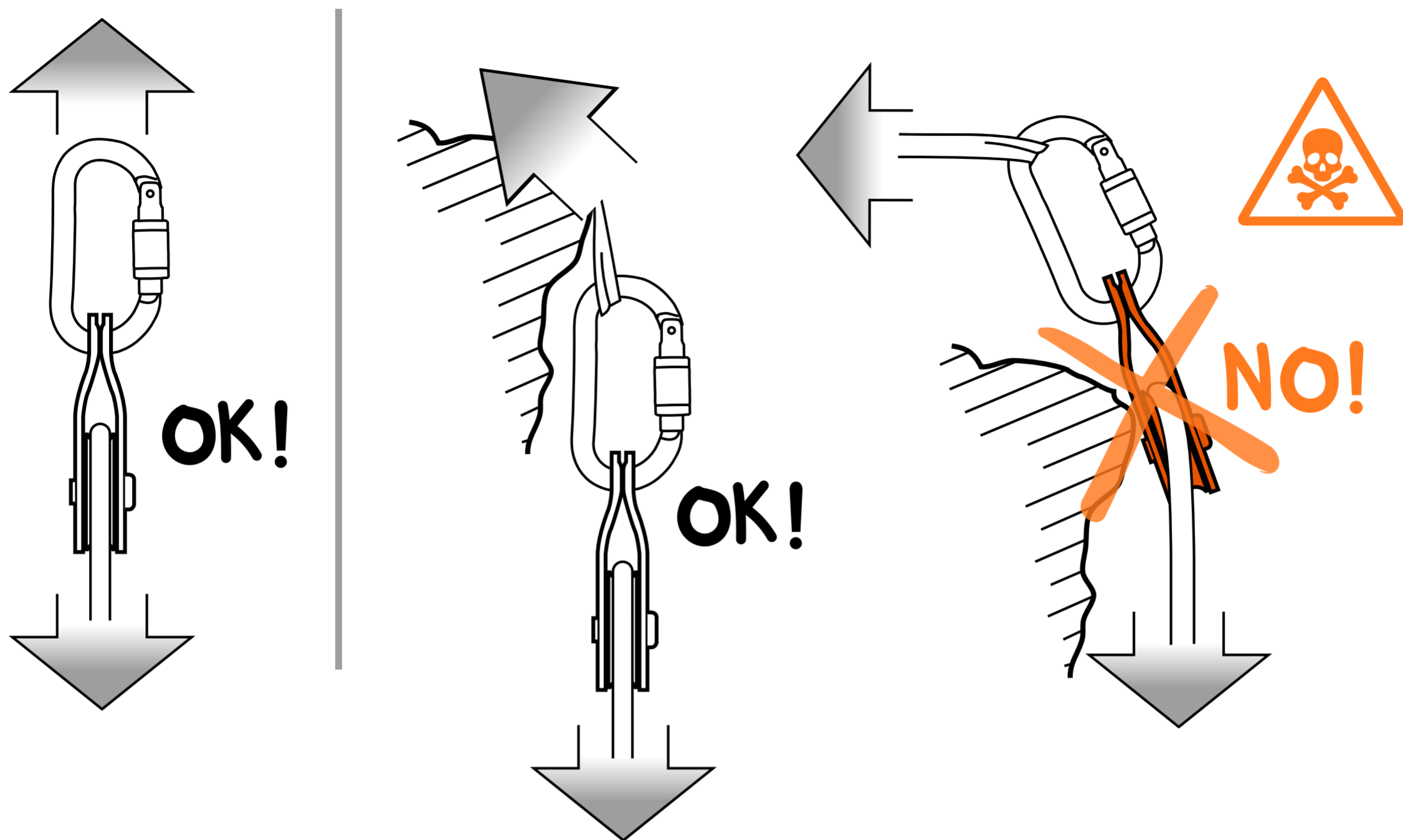
 Max 100 kg

警告：请务必保持侧板关闭！



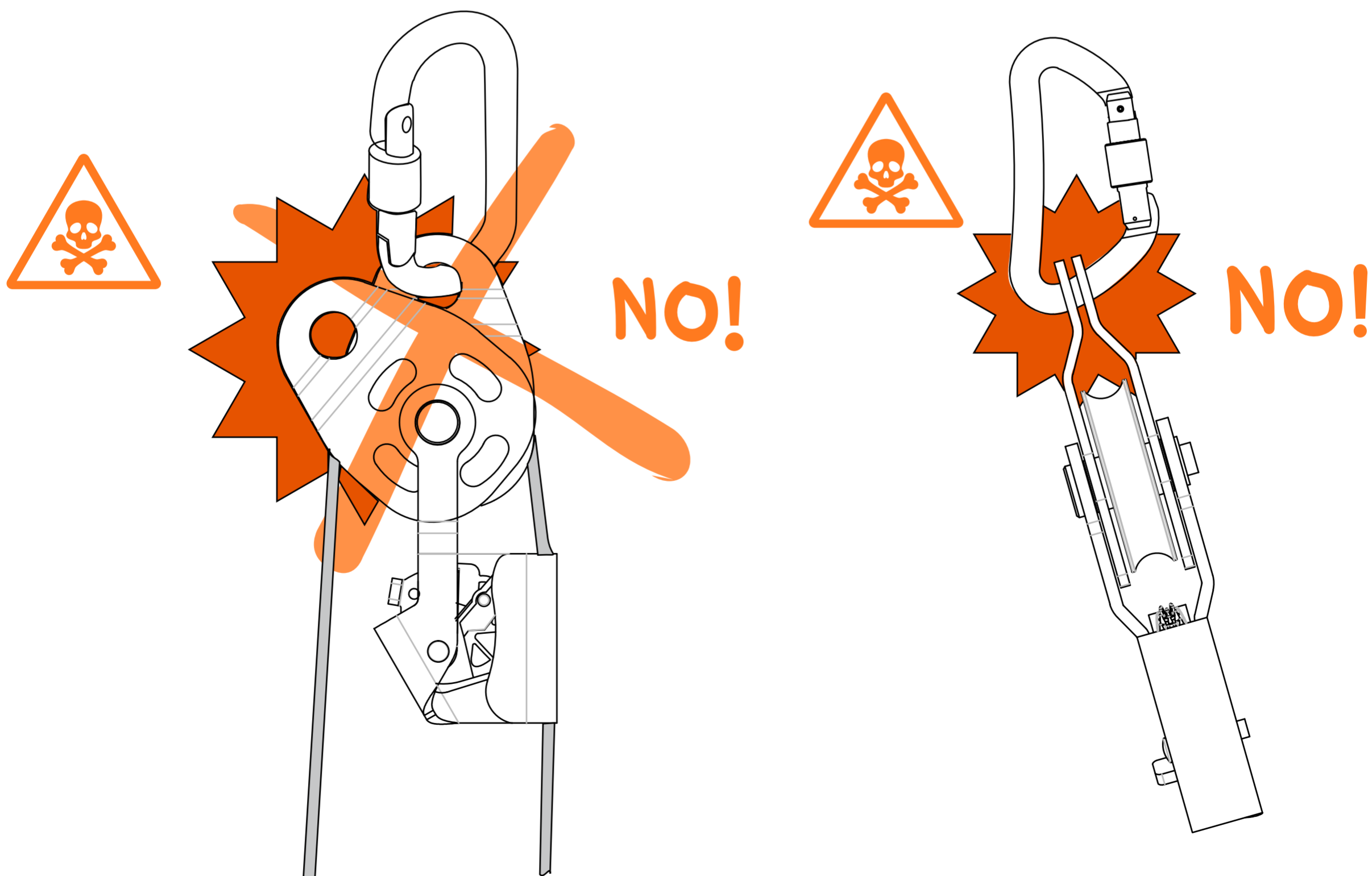
08/注意事项

— 避免尖锐/坚硬的边缘对侧板直接受力。



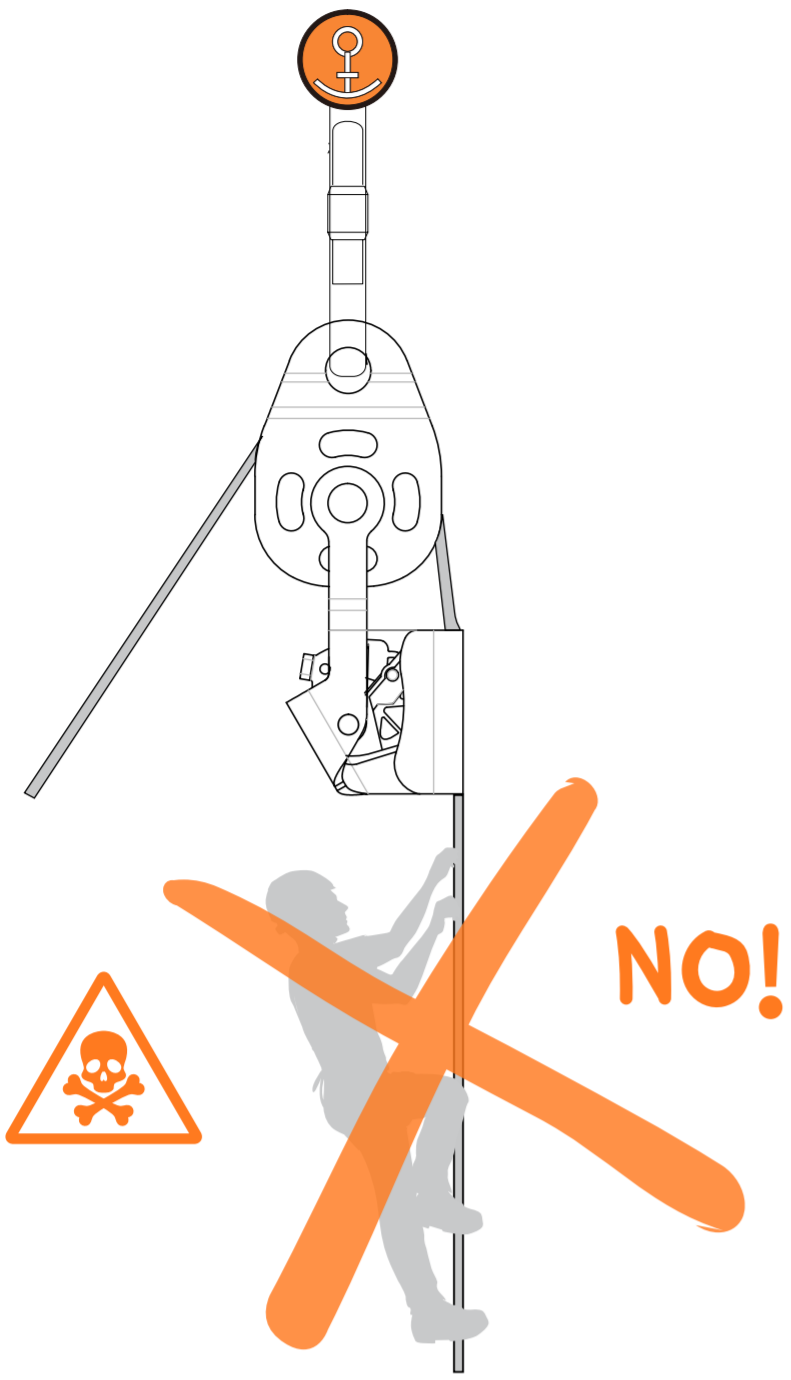
— 使用时务必保持侧板关闭!

— 禁止斜向受力!

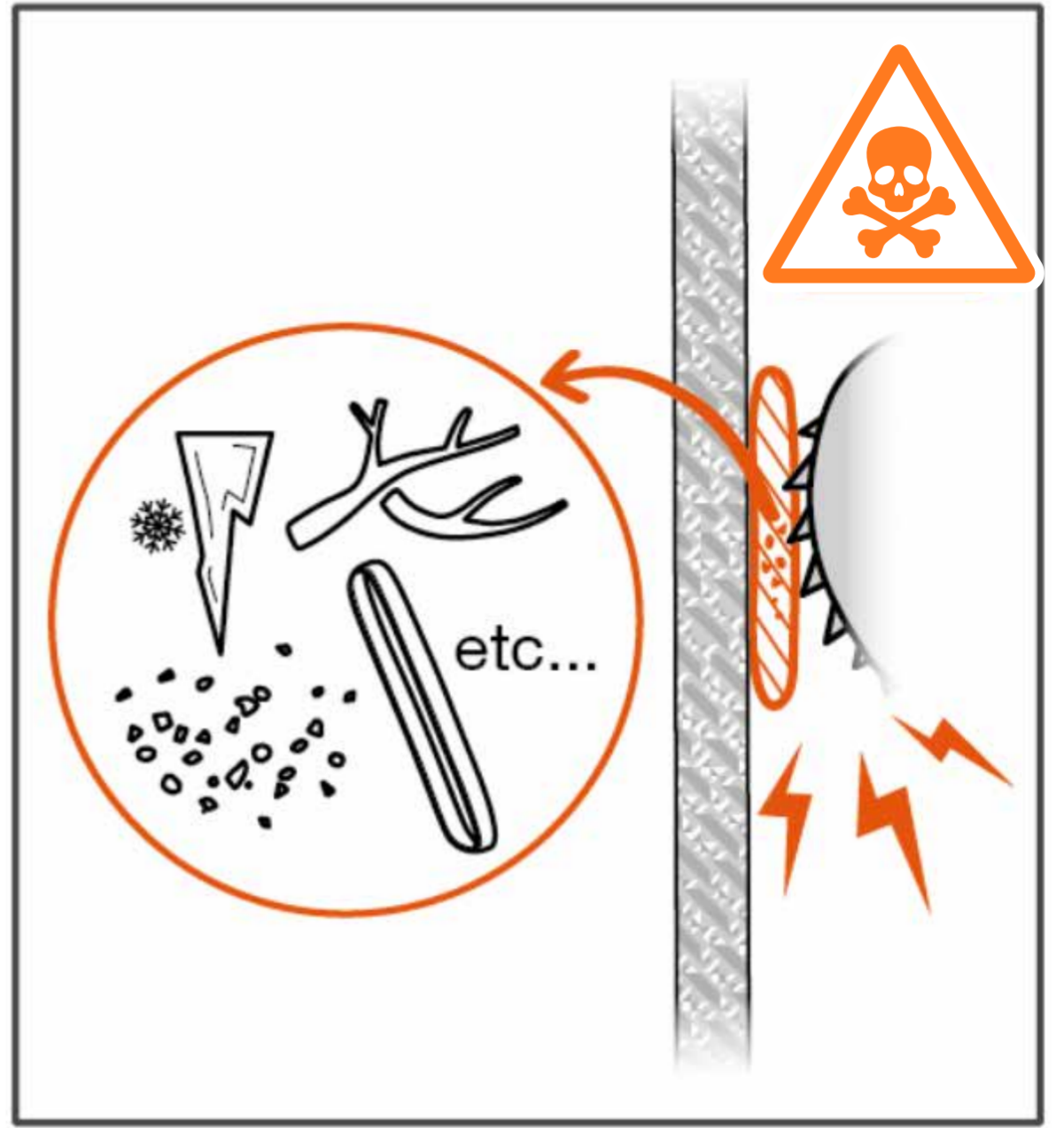


— 禁止用作锚点攀爬。

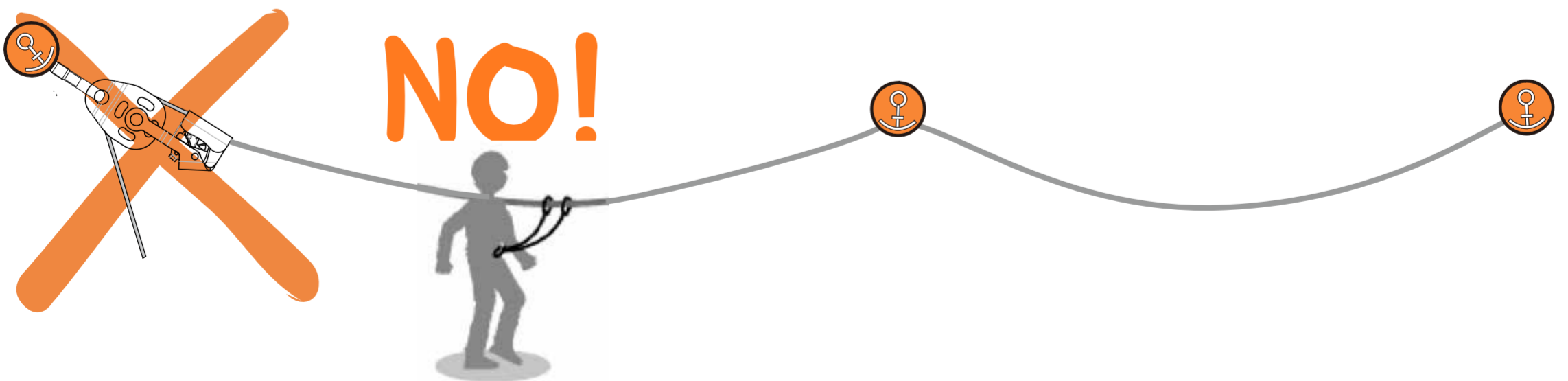
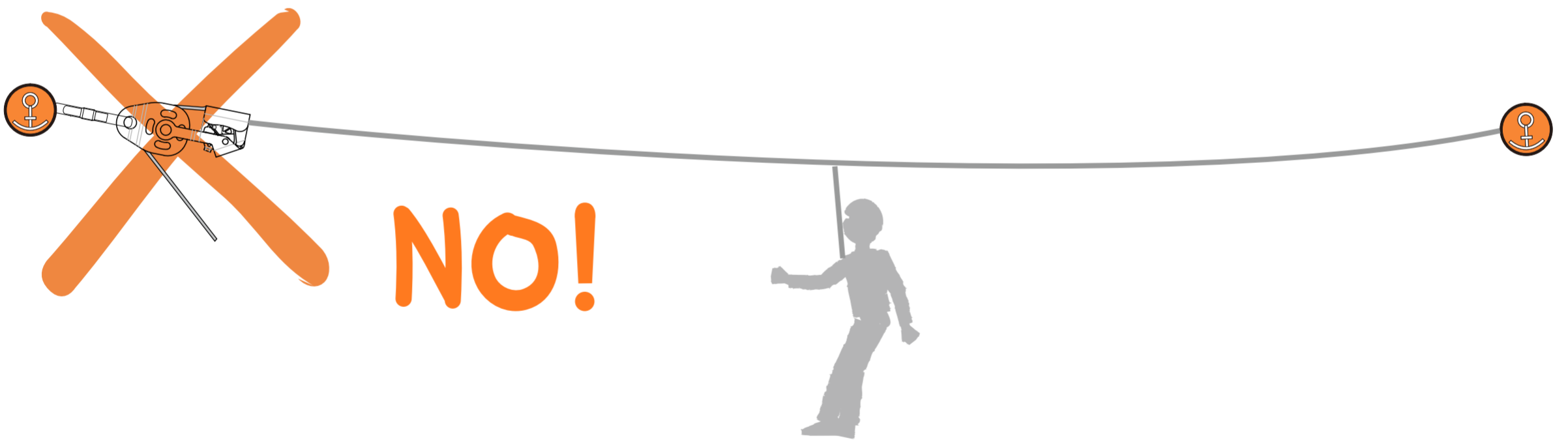
— 小心沙砾等进入滑槽。



禁止用于载人!



— 禁止用于溜索或横渡的锚点。



09/附加信息

储存寿命：无限	使用温度范围		
			
请勿摔落	禁止火烧	禁止腐蚀	使用注意
			etc...
清洁	干燥		
			
储存与运输	维护		
			
禁止私自改装与维修	问题和联络		
			
CAMNAL	camnal.com.cn		

09a.附加信息

- 您必须提前制定必要的救援方案，以便遇到困难时可以迅速实施。
- 当多个装备组合在一起使用时，一件装备的安全功能可能会影响另一件装备的安全功能，从而导致突发危险情况的出现。
- 危险警告：保护好您的装备，避免与粗糙面或尖锐物直接摩擦。
- 使用者的身体条件必须适合高空作业。警告：无意识地悬挂于安全带上，可能导致严重的生理伤害甚至死亡。

- 任何装备在与此装备一同使用时，必须严格遵守其使用说明。
- 使用说明必须以产品使用国家的语言提供给使用者。
- 确保产品上的标记清晰可见。

09b.关于装备的淘汰和替换

警告：一次意外事故可能导致产品在首次使用后即被淘汰（这取决于使用方式及强度、使用环境：严酷的环境、海洋环境、尖锐边缘、极限温度、化学产品等）。

何时需要淘汰您的装备：

- 经历过严重冲坠或负荷。
- 无法通过产品检测。您对其安全性产生怀疑。
- 您不清楚产品的全部使用历史。
- 因为法律、标准、技术或与其它装备不兼容等问题而不得不淘汰。

销毁这些产品以防将来误用。

09c.三年质保

本质保条例只针对材料或生产上的缺陷。

例外：正常的磨损、氧化、自行改装或改良、不正确存放、欠佳的保养、使用疏忽或用于非该产品设计之用途。

09d.中国人保承保，安全无忧

我们的所有Camnal产品都已投保中国人民保险公司，这是对您的一个额外保障。我们始终致力于为您提供高品质的产品和服务，而这一投保更是对我们产品质量的有力证明。选择Camnal，您的安全我们全程保障。

