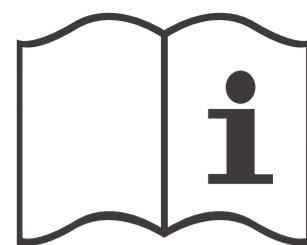




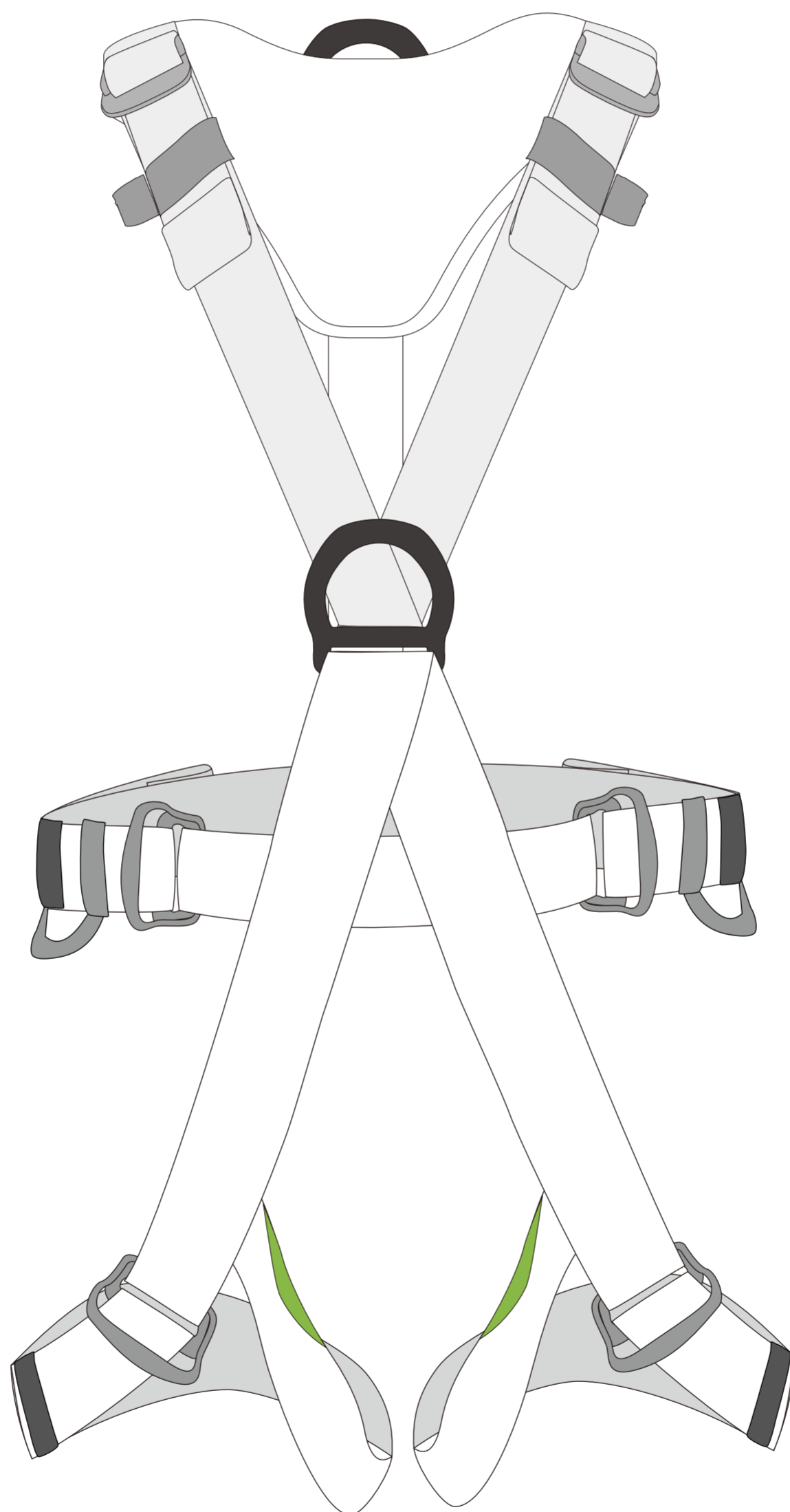
CLIMBING MAKER



探險公園安全帶

SAFETY HARNESS

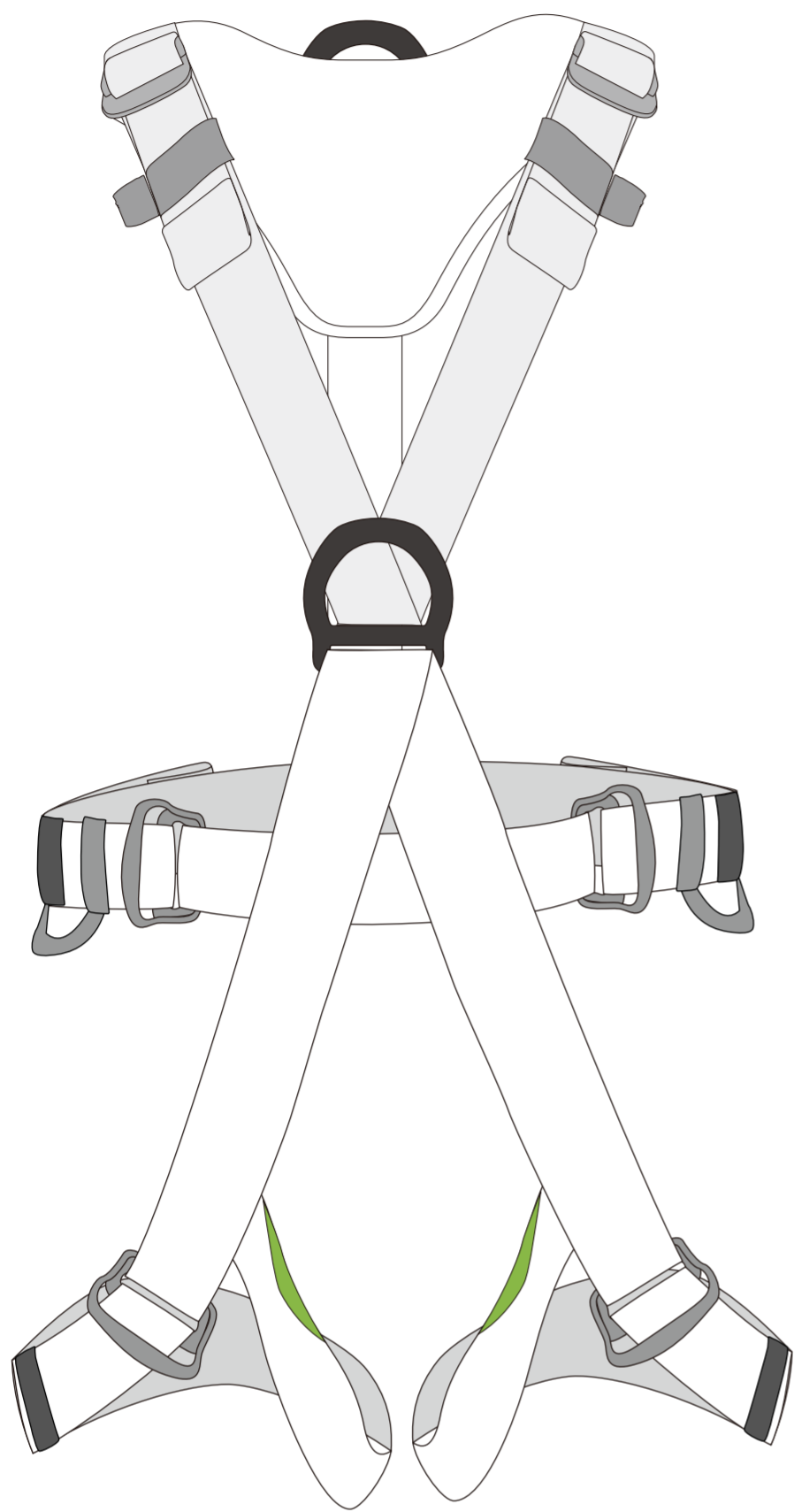
CM-9011



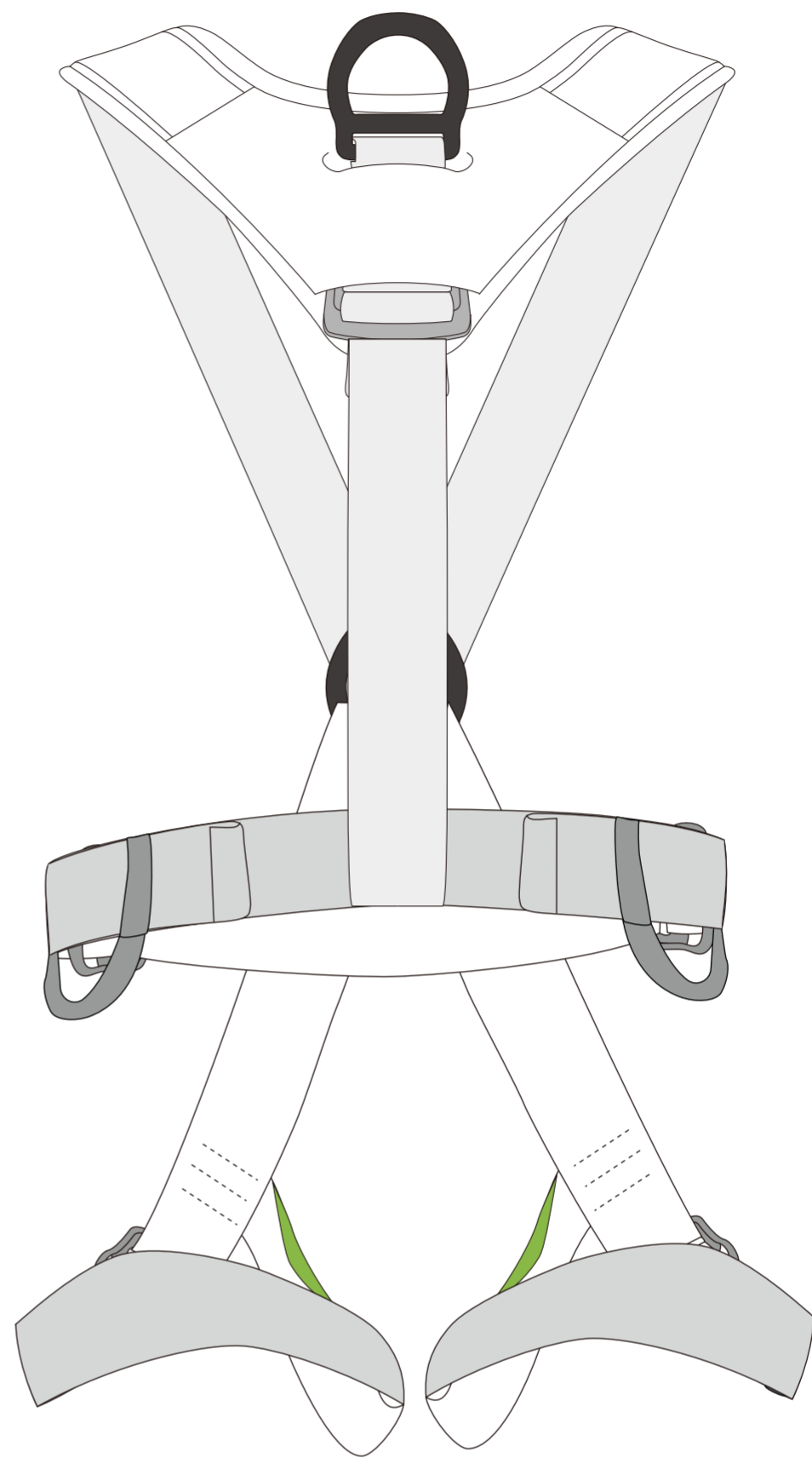
使用说明书

INSTRUCTION FOR USE

产品信息



正面



背面

标准与应用

这份说明书将向您解释如何正确使用您的装备。这里只描述部分使用方法和技术。

警示标志将告知您使用该装备时的某些潜在危险，但不可能全部描述。您有责任阅读每一条警示且正确使用您的装备。任何错误的使用都将造成额外危险。

如果您有疑问或对于理解这些文件有困难的话，请联系我们。

执行标准

— GB6095-2021

01/应用范围

— 个人防护设备(PPE)。

— 探险公园安全带，用于攀岩、树上乐园、冒险公园、滑轮溜索、丛林穿越等领域。

— 本产品的负载不得超过其额定强度，也不得用于设计用途之外的任何其他目的。



警告 WARNING

需要使用这些工具的活动具有潜在的危險性，您必须对自己的行为和决定负责。

在使用本设备之前，您必须

- 阅读并理解所有使用说明。
- 接受正确使用设备的专门培训。
- 熟悉设备的功能和限制。
- 了解并接受所涉及的风险。



留意说明书中的警告标识！

不注意这些警告可能会导致严重的人员伤亡。

注意：一旦忽视上述任何一条警告，将有可能造成严重伤害甚至死亡。

1a. 责任

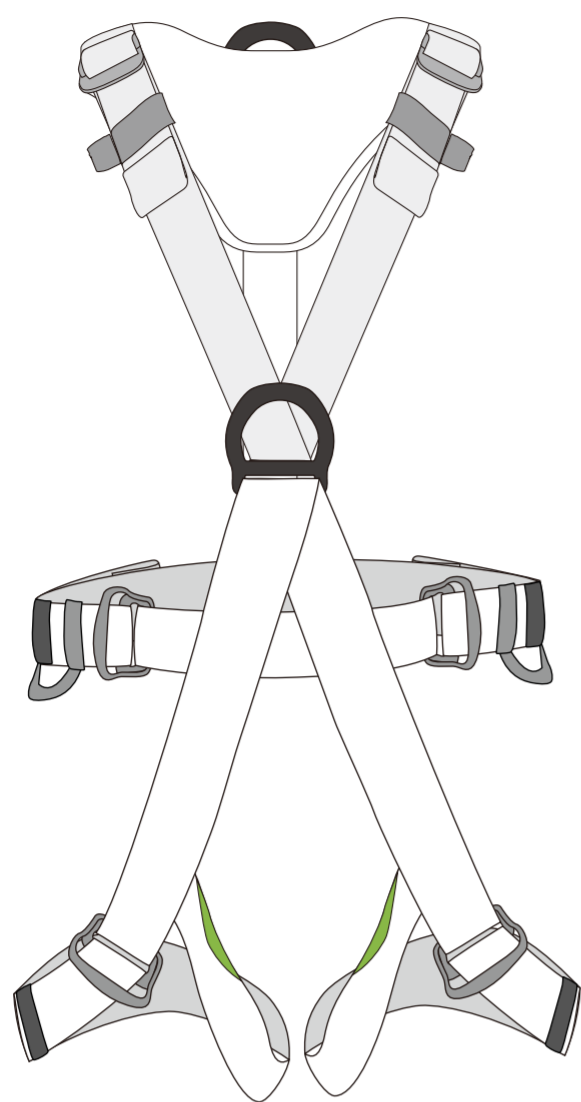
-警告,在使用前必须受过特殊训练。必须在应用范围内对该产品进行实践操作培训。

-该产品必须由有能力且负责任的人来使用，或由其他人在有能力且负责任的人直接或目视监督下使用。

-您有责任学习足够的与个人保护相关的正确技术与方法。

-无论任何时候，您个人都应对因产品的错误操作而导致的所有损害，受伤或死亡负全责。如果您不能对该责任负责或处于无法承担这个风险的职位，那么不要使用此装备。

02/产品参数



材质：EVA、铝合金、涤纶

成人：

腰围：60cm-140cm

腿围：30cm-75cm

重量：1.4kg

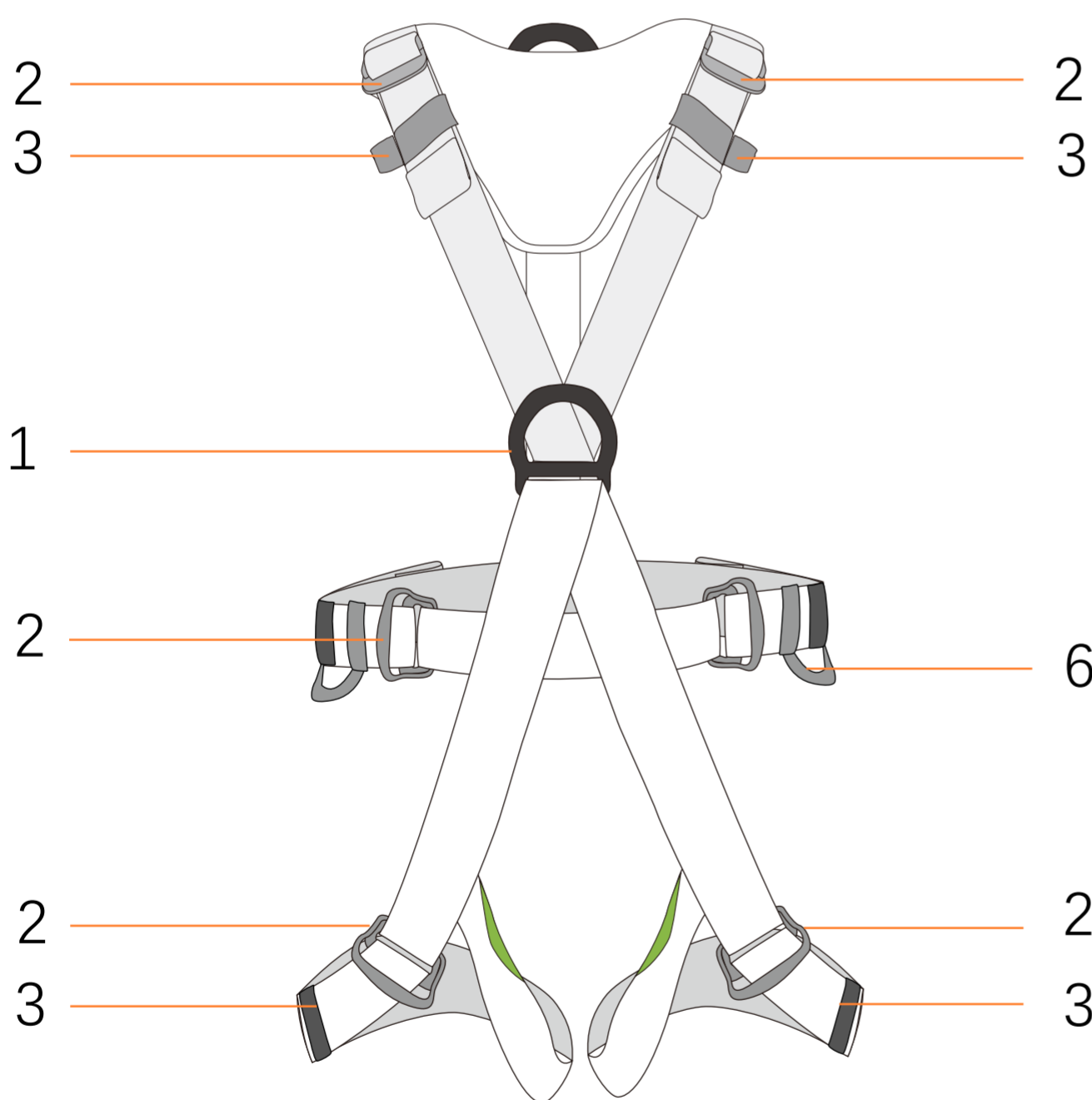
儿童：

腰围：55cm-100cm

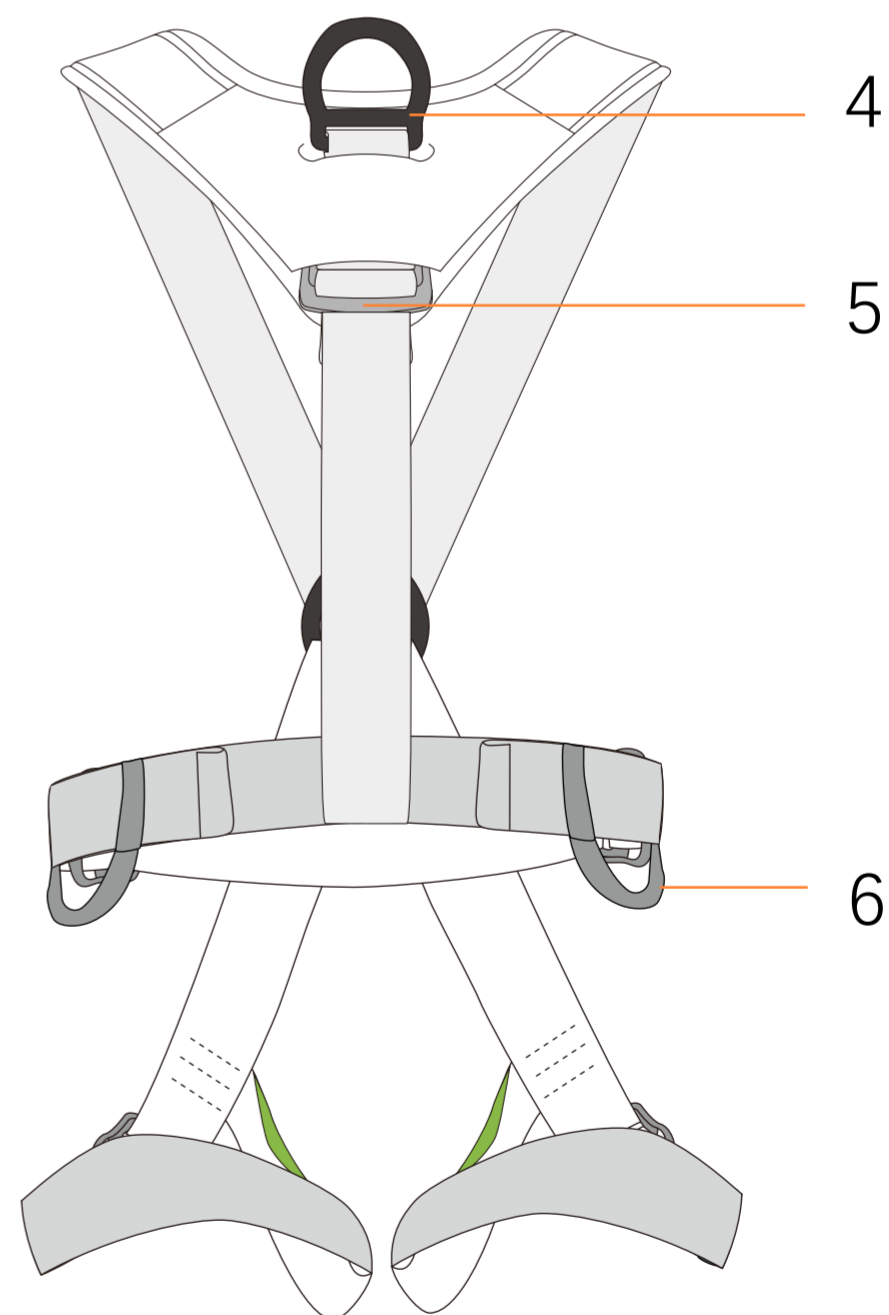
腿围：30cm-60cm

重量：1.4kg

03/部件名称与介绍



正面



背面

1.A 胸部连接点

2.可调节连接扣

3.织带束缚环

4.A 背部链接点

5.背部织带连接扣

6.可移动装备环

04/标记与追踪编码



a. 品牌logo

b. 产品名称

c. 阅读说明提醒标志

d. 执行标准

e. ISO9001

f. 安全带用途

g. 材质

h. 代码编号

产品编号+追踪编码

k. 中国制造

追踪编码

CM9011 25 07 F 0001

型号
名称

制造
年份

制造月份

检察员代码编号

增量

05/检测、检查要点

您的安全和您装备的状态密切相关！

CLIMBING MAKER建议至少每 12 个月由专业人员进行一次全面检查（请根据实际使用情况，例如发生摔落、磕碰等）

警告： 高频率使用将要求您更频繁地检查个人防护设备。

请根据检测标准进行规范检查。

请在您的个人防护装备检查表中记录：类型、型号、制造商信息、序列号或唯一代码、制造日期、购买日期、首次使用日期和随后的每次定期检查日期、问题、评论、检查人员的姓名和签名。

5a. 每次使用前

- 检查连接点，调节卡扣及安全缝线处的状态。
- 检查织带是否存在因使用，暴露于高温和与化学品接触过而导致的割痕，磨损和损坏等状况。尤其要仔细检查是否存在线头。
- 检查连接调节扣是否操作正常。
- 检查承重连接点是否存在磨损和变形，这点尤其重要。

5b. 每次使用时

- 必须定期检查产品的状态。检查它与系统内其他工具的连接,确保系统内不同的工具安置在正确的位置，且互不影响。
- 检查可调节扣是否扣紧。

06/兼容性

对于您的所有应用，请确认本产品与系统中其他元件的兼容性(兼容性 = 良好的功能交互)。

不兼容的连接会影响系统的安全功能（如断开、断裂等）。

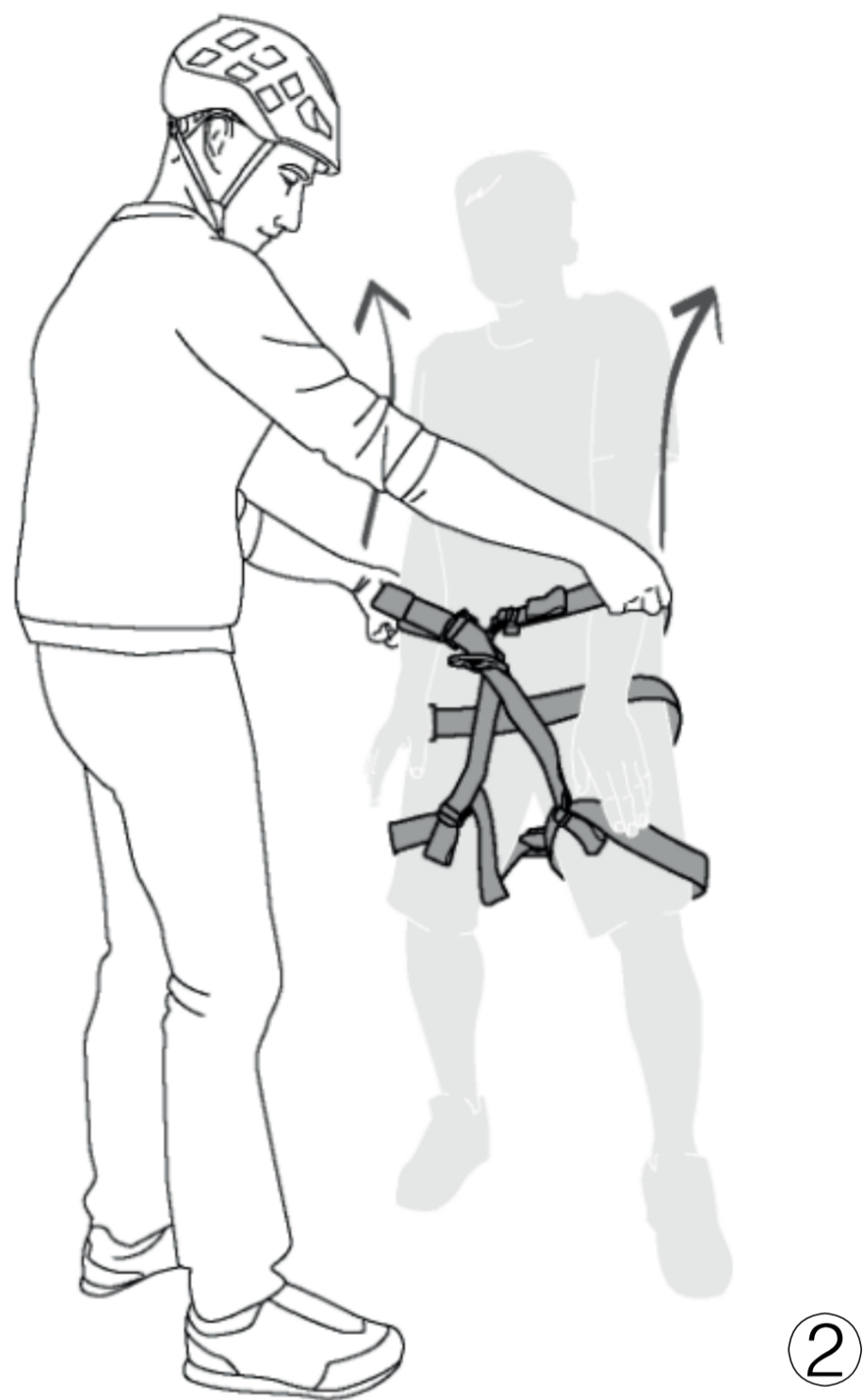
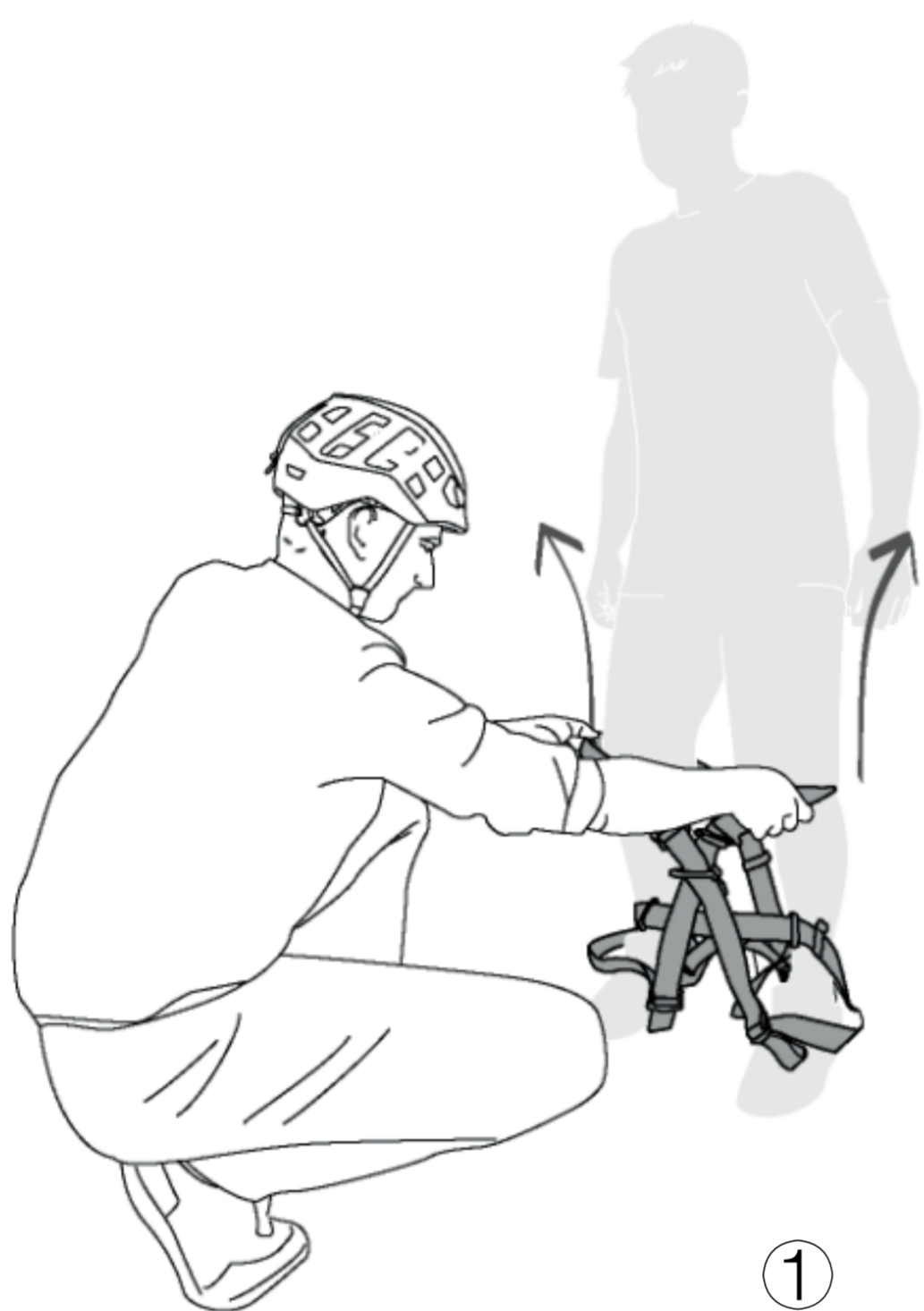
与安全带配合适用的设备必须符合标准，如锁扣要符合EN 12275等。

如果您不确定设备的兼容性，请联系我们。

07/穿戴方法

穿戴安全带时最好有一个人辅助，以检查穿戴是否正确。

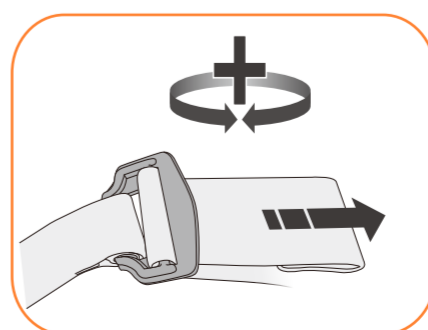
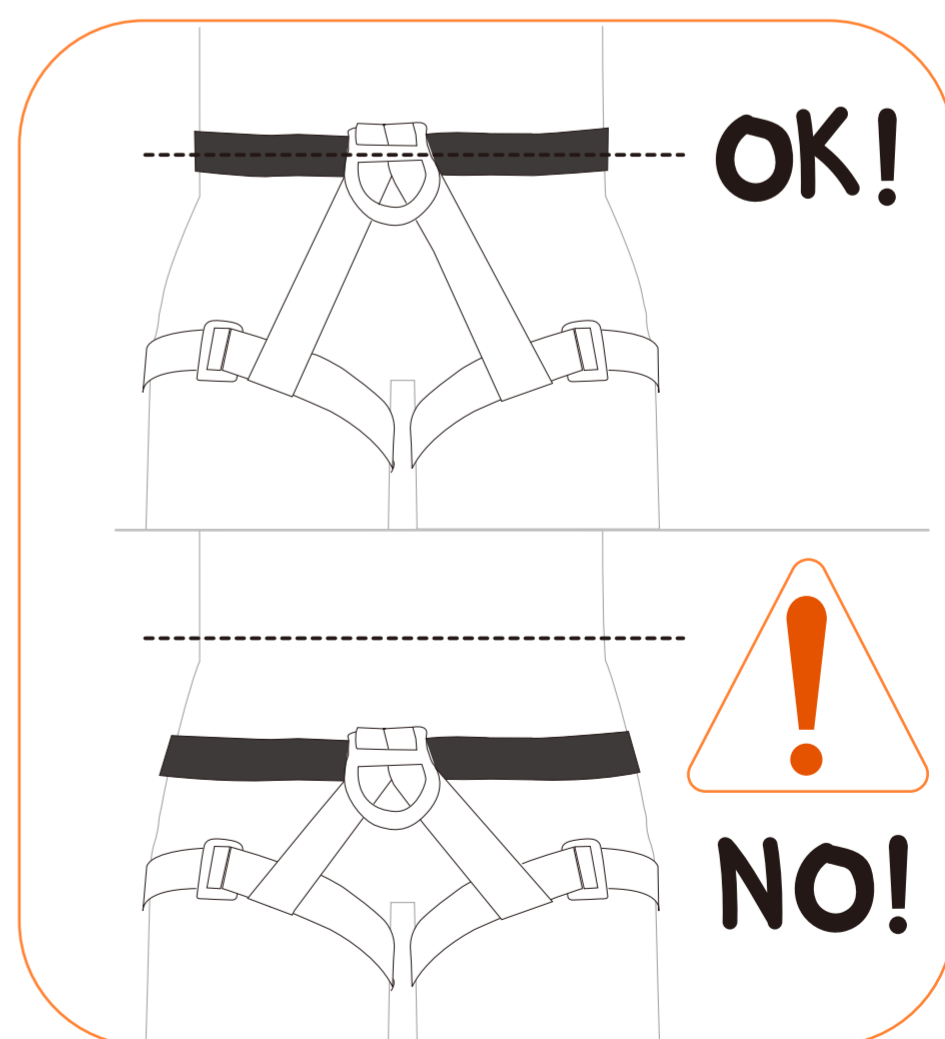
- 1.握住安全带的腰带，将脚穿过腿带。
- 2.双手依次把安全带穿戴到肩上。



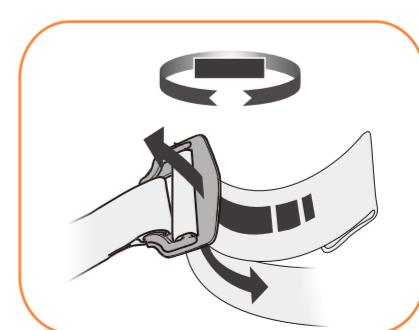
- 3.收紧腰带，以插入一个手掌为合适。

— 注意：腰部的位置不能低于髌骨！

— 注意：太松或太紧都会影响使用，保留一个手掌能插入的空隙为合适。



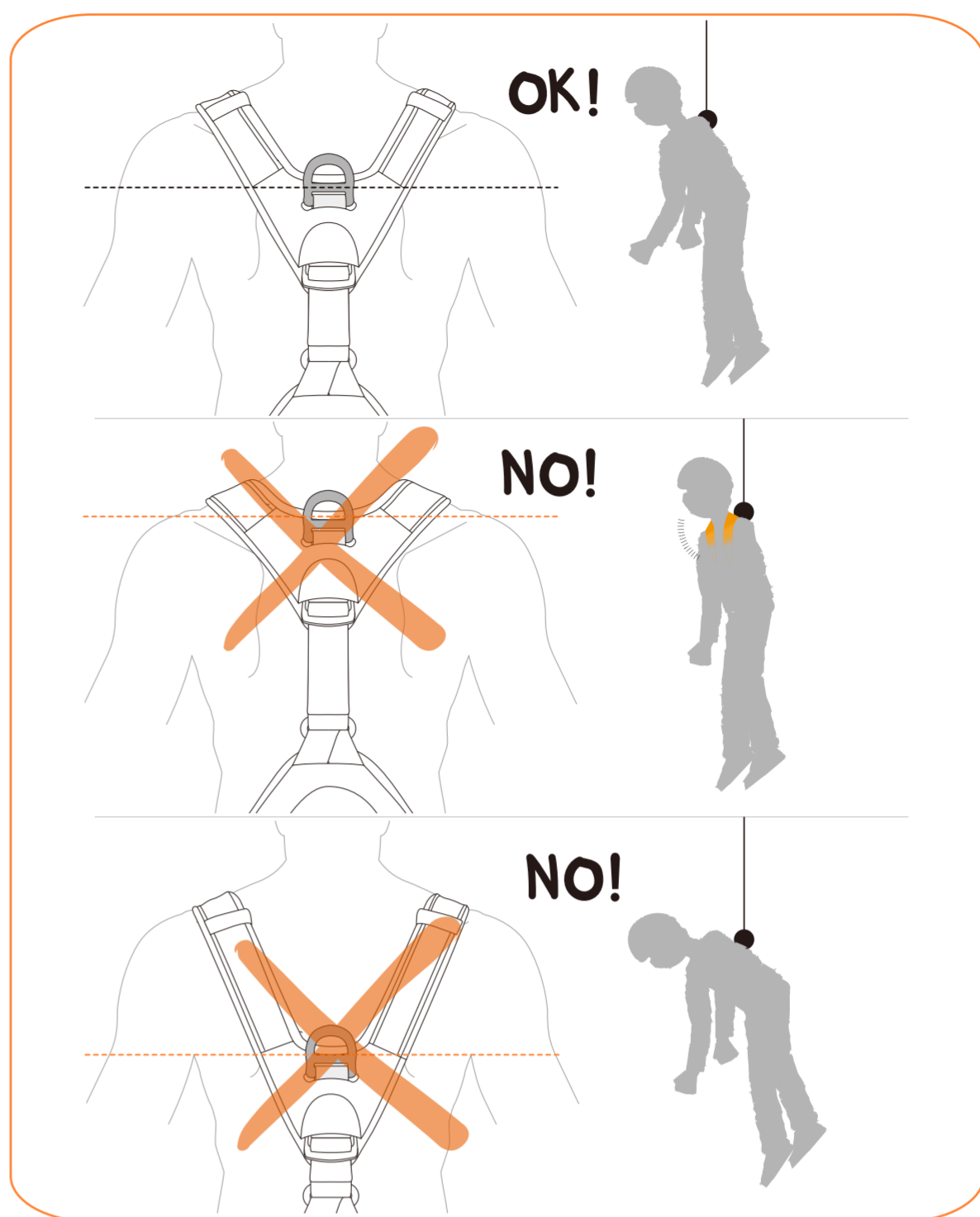
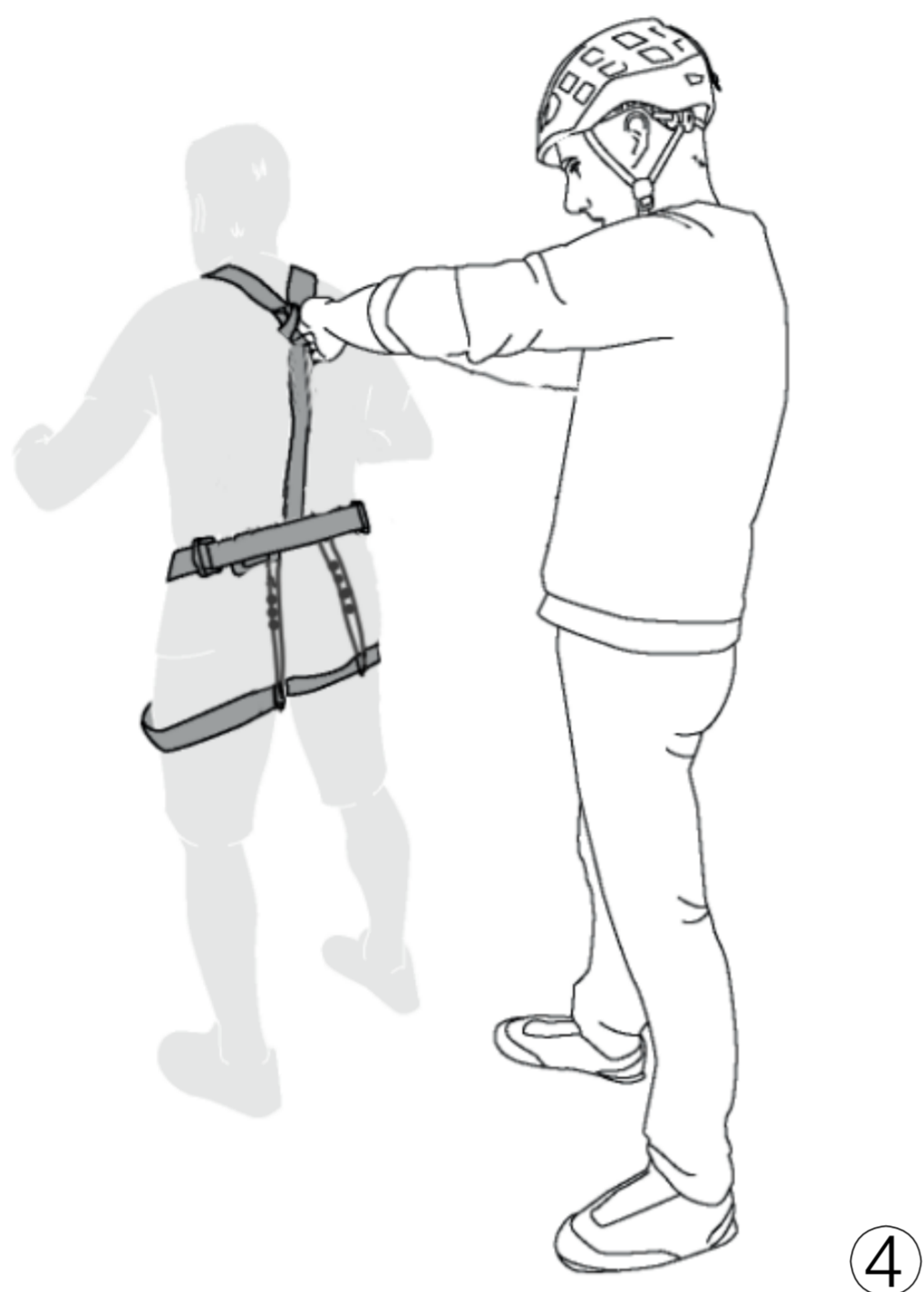
收紧



放松

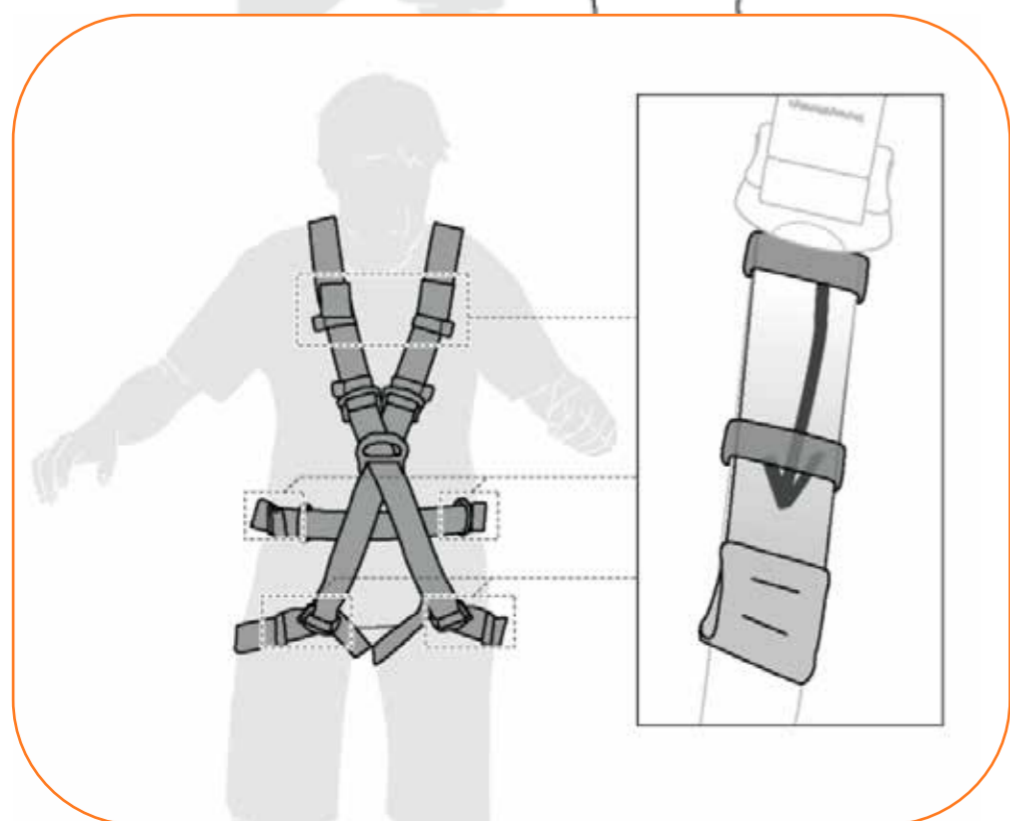
— 4.调整背部织带规定板和以调整背部连接点的位置。

— 注意：背部承重点的位置与肩胛骨齐平。

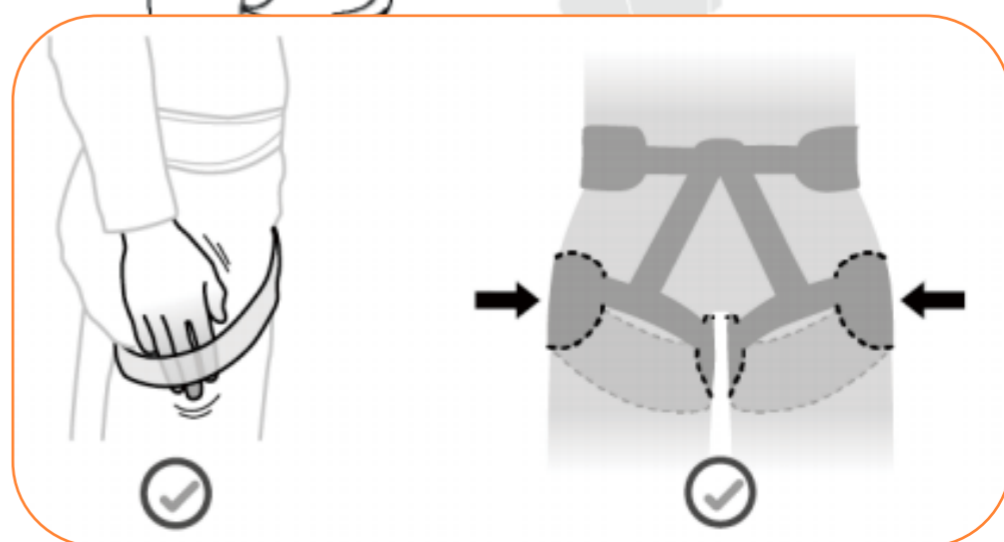


— 5.调整胸前织带和以调整胸前连接点的位置。

— 注意：背部承重点的位置与肩胛骨齐平。



请将多余织带放入弹力束缚带内固定。



保留一个手掌能插入的空隙

08/参照标准EN361 — 防坠落安全带

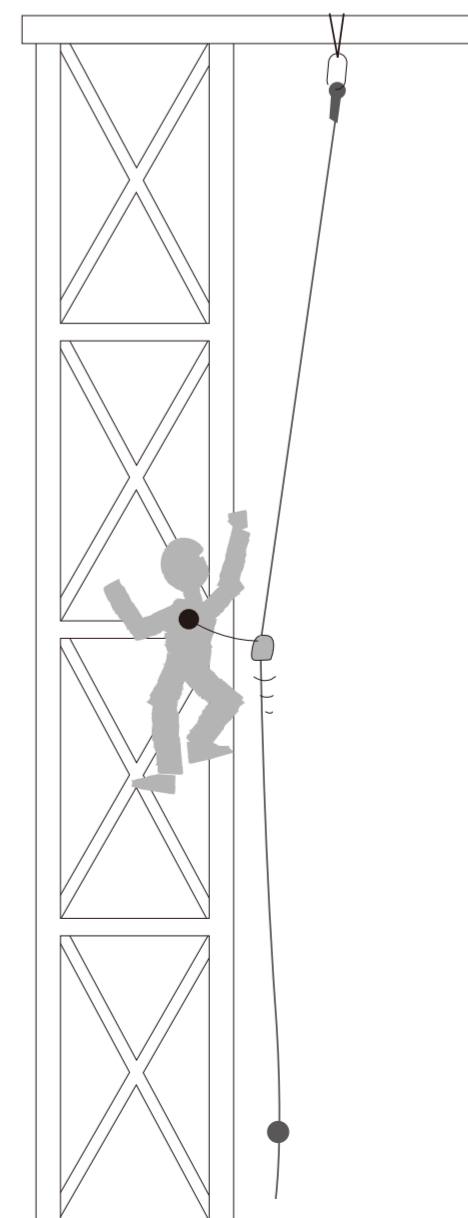
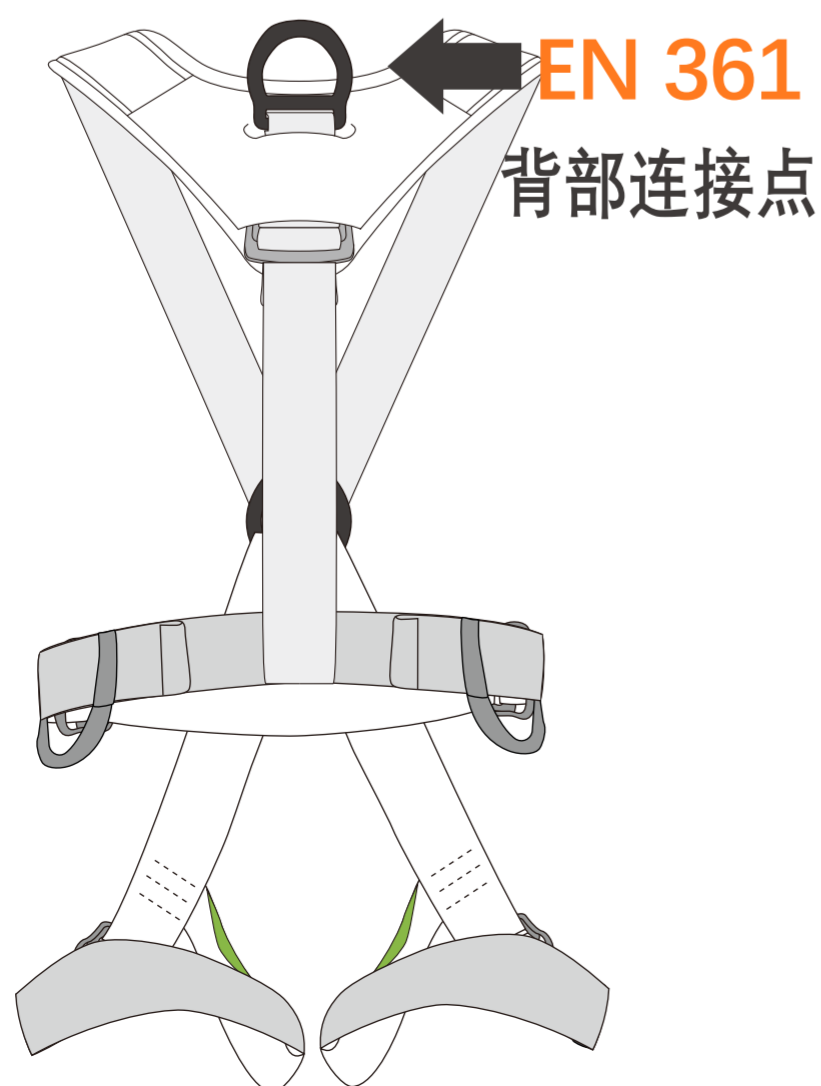
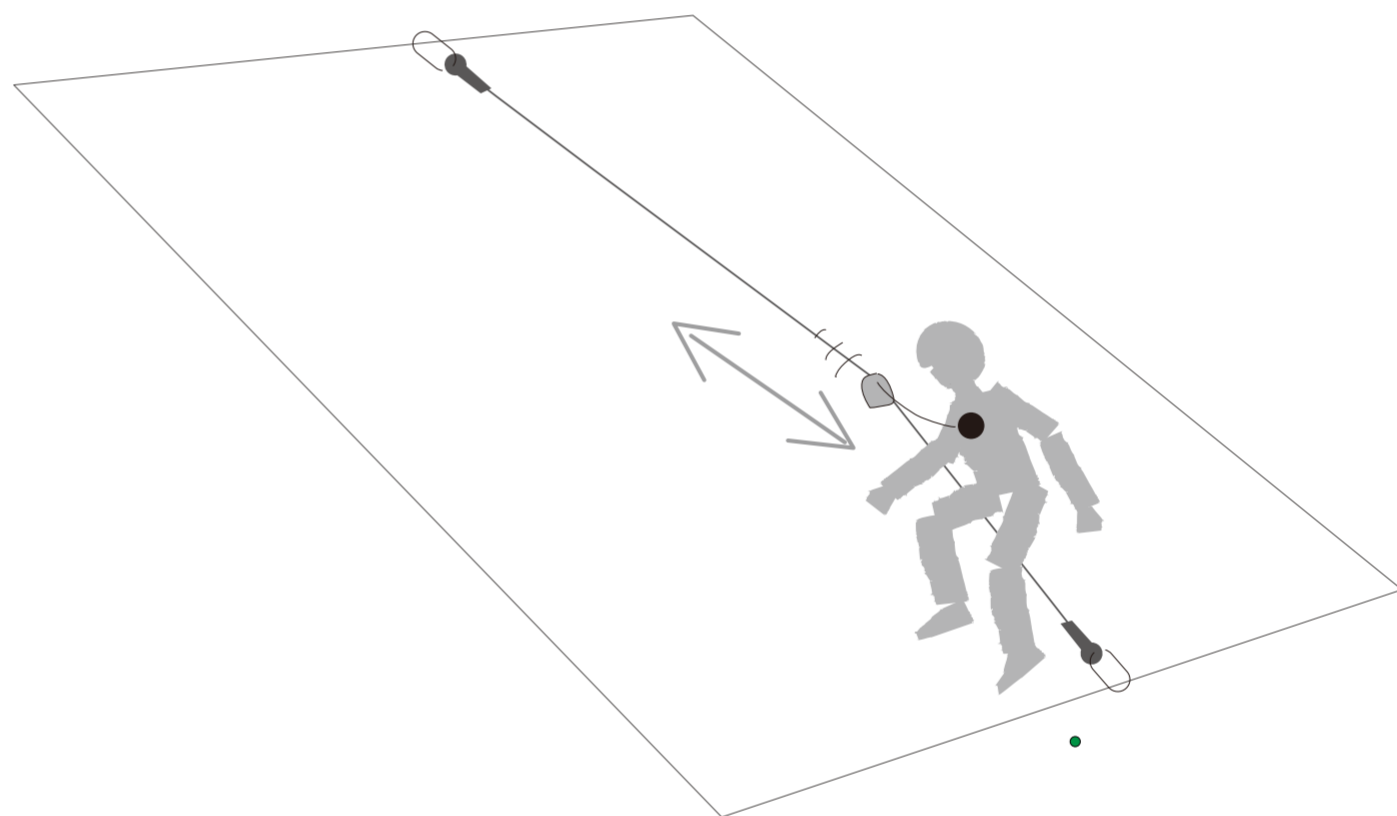
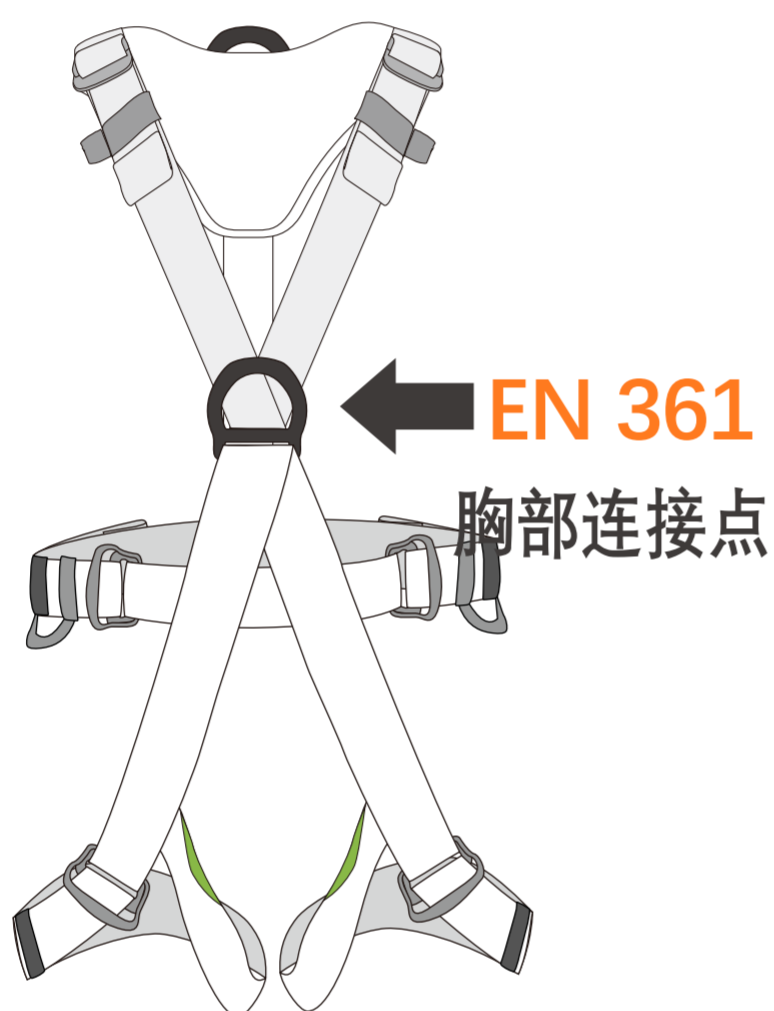
— 全身防下坠安全带,是根据EN 363 标准的防下坠设备的一个组件(个人防下坠系统)。它必须与 EN 795 确定点、EN 362 上锁安全扣、EN 355 势能吸收器等同时使用。

— 只有这种连接点可用作连接一个防下坠系统, 例如一个便携式防下坠器, 一个势能吸收器, 或在EN 363标准下的其他系统。 为方便识别,这些系缚点刻上字母‘A’。

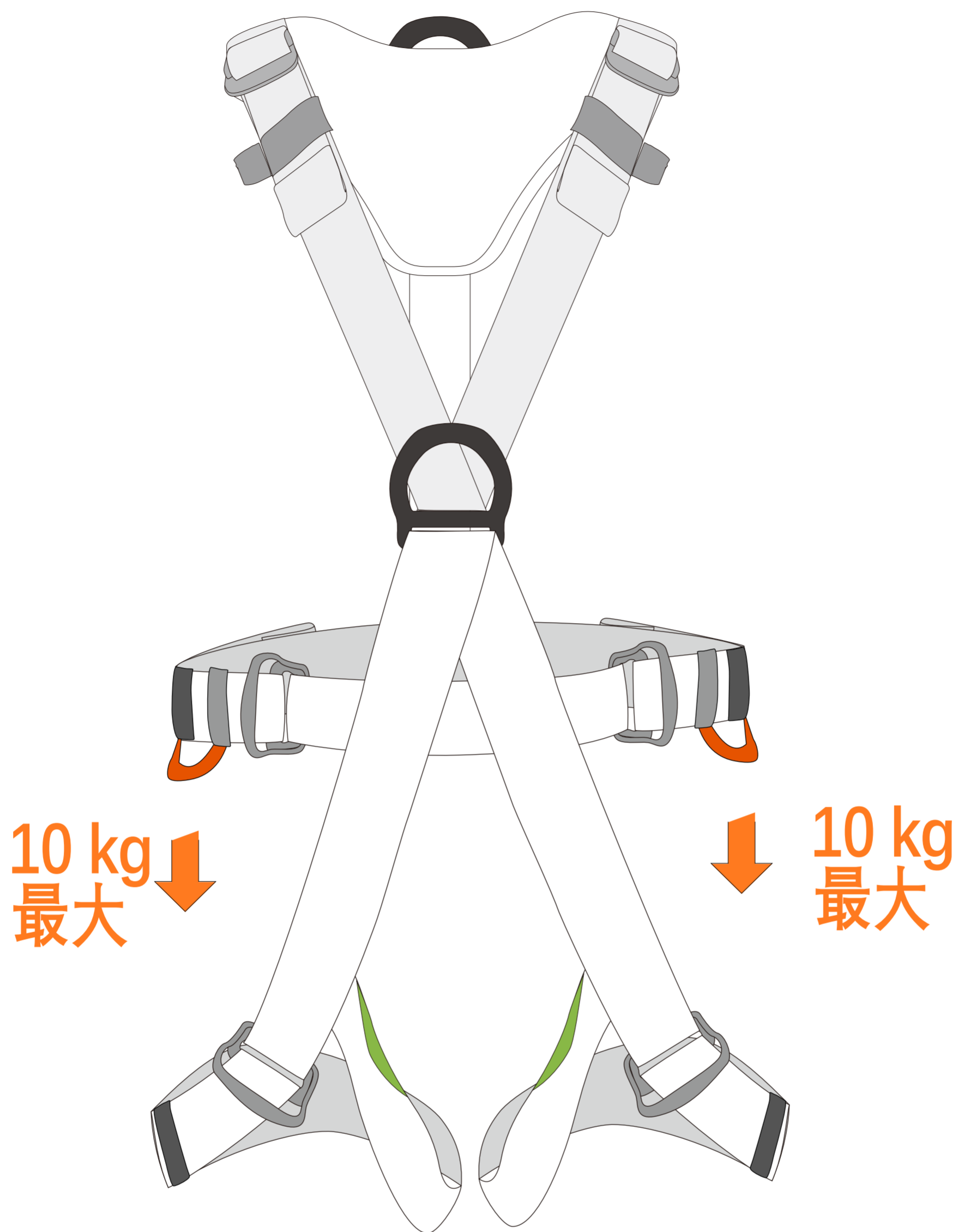
— 净空距离: 使用者下方还有多少下坠空间。

使用者下方必须有足够的净空距离防止其在坠落时碰撞到任何障碍物。计算净空的详尽资料在其他配件的使用指南内找到(势能吸收器,便携式防下坠器)。

确保2个胸部连接点均被主锁连接, 确保插扣锁定, 否则可能导致死亡!



09/装备环



警告：装备挂环仅可用于悬挂登山扣、上升器、下降器等装备，不可承重！

储存寿命： 5年

使用寿命：

不可能给出一个明确的寿命。虽然精心制造的产品可以使用很长时间，但一个极端或不当的使用可能需要它退役。

此外，裂缝、腐蚀、变形、磨损、无法正常工作、重大跌落、对设备使用状况不清楚或存疑都要求设备退役并销毁。

您需要在使用前和使用期间进行检查，而且至少每隔12个月进行一次详细检查。

储存环境：



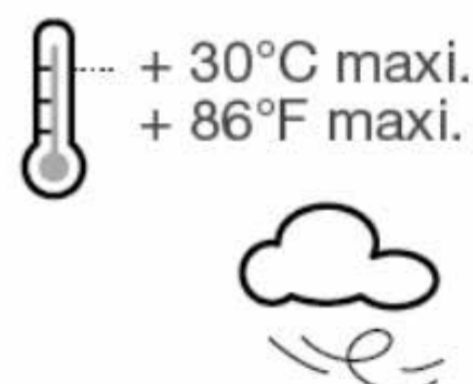
运输：



清洁：



干燥：



使用时注意：



禁止私自维修和改装：



10a.附加信息

- 您必须提前制定必要的救援方案，以便遇到困难时可以迅速实施。
- 当多个装备组合在一起使用时，一件装备的安全功能可能会影响另一件装备的安全功能，从而导致突发危险情况的出现。
- 危险警告：保护好您的装备，避免与粗糙面或尖锐物直接摩擦。
- 使用者的身体条件必须适合高空作业。

警告：无意识地悬挂于安全带上，可能导致严重的生理伤害甚至死亡。

- 任何装备在与此装备一同使用时，必须严格遵守其使用说明。
- 使用说明必须以产品使用国家的语言提供给使用者。
- 确保产品上的标记清晰可见。

关于储存和使用寿命：

不可能给出一个明确的寿命。虽然精心制造的产品可以使用很长时间，但一个极端或不当的使用可能需要它退役。

此外，裂缝、腐蚀、变形、磨损、无法正常工作、重大跌落、对设备使用状况不清楚或存疑都要求设备退役并销毁。

除了在使用前和使用期间进行检查外，一名合格人员必须至少每12个月进行一次详细检查。应保存日期、检查员和结果以及首次使用日期、用户姓名以及准确跟踪设备使用历史所需的任何其他相关信息的记录。

10b.关于装备的淘汰和替换

警告：一次意外事故可能导致产品在首次使用后即被淘汰（这取决于使用方式及强度、使用环境：严酷的环境、海洋环境、尖锐边缘、极限温度、化学产品等）。

何时需要淘汰您的装备：

- 经历过严重冲坠或负荷。
- 无法通过产品检测。您对其安全性产生怀疑。
- 您不清楚产品的全部使用历史。
- 因为法律、标准、技术或与其它装备不兼容等问题而不得不淘汰。

销毁这些产品以防将来误用。

