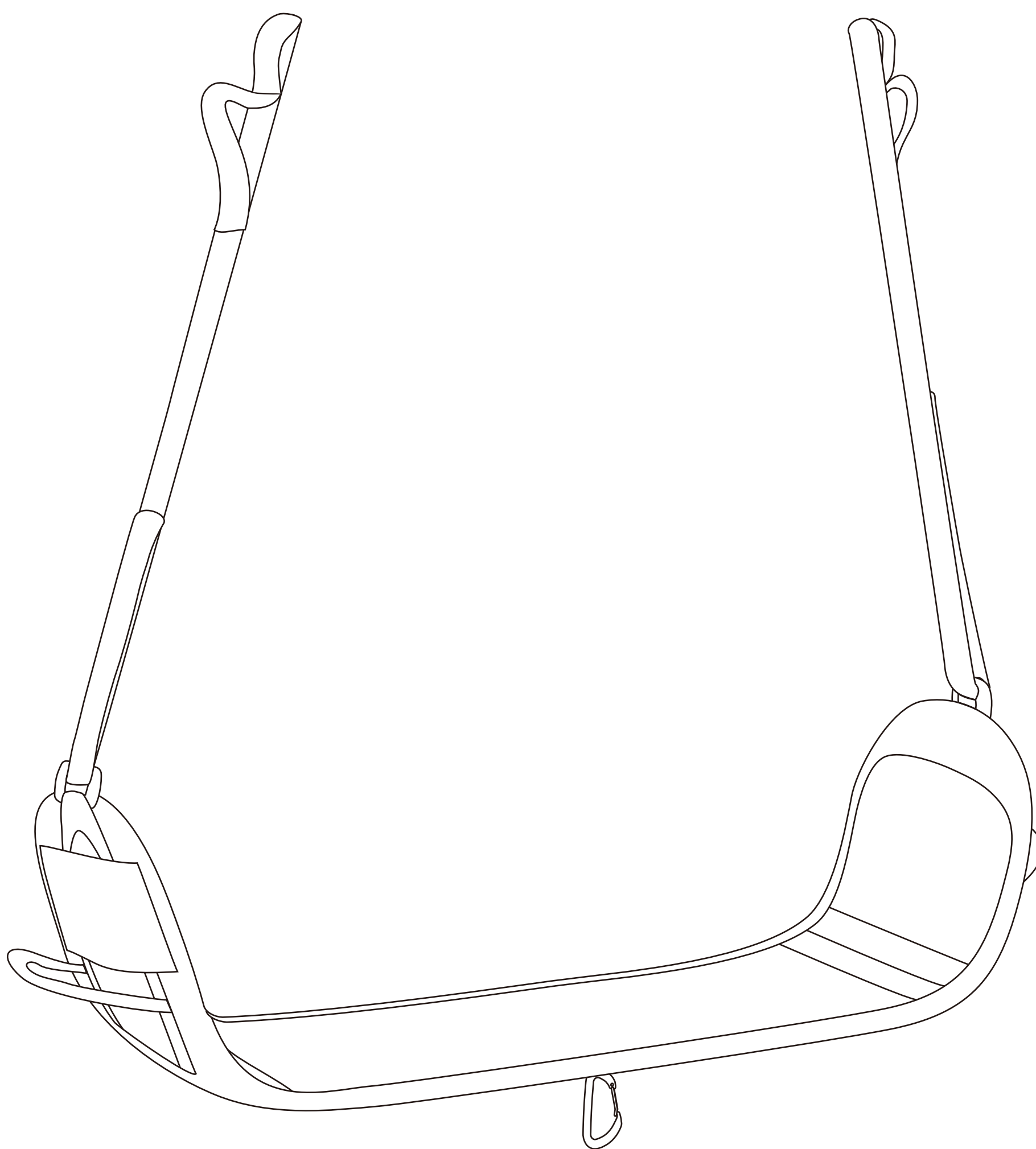


安全带座板

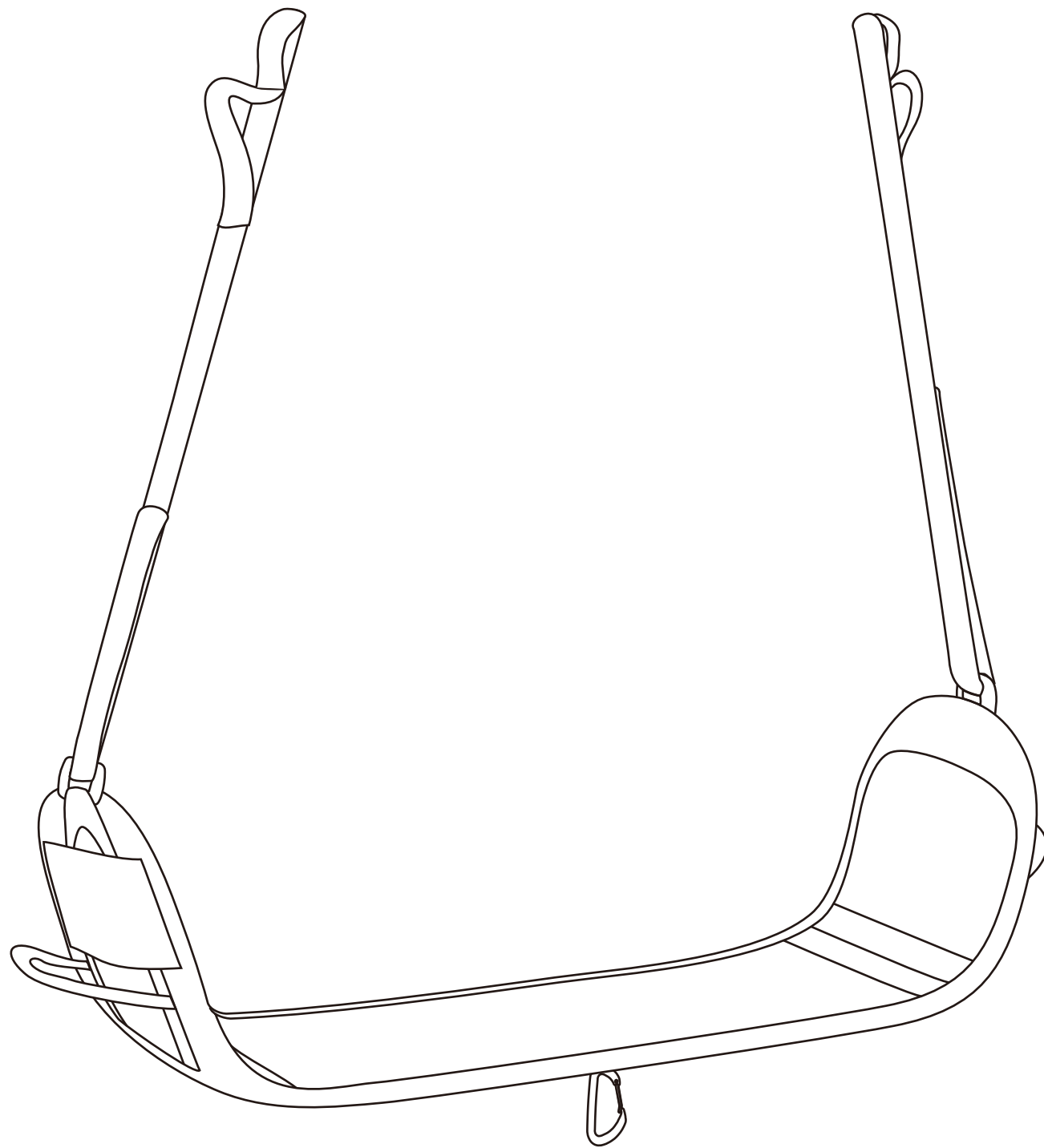
CA-F8122



使用说明书

INSTRUCTION FOR USE

产品信息



CA-F8122

**请注意：这款安全带座板不属于个人防护设备（PPE），不能单独使用！
请把它作为辅助装备和安全带一起使用！**

标准与应用

这份说明书将向您解释如何正确使用您的装备。这里只描述部分使用方法和技术。

警示标志将告知您使用该装备时的某些潜在危险，但不可能全部描述。您有责任阅读每一条警示且正确使用您的装备。任何错误的使用都将造成额外危险。

如果您有疑问或对于理解这些文件有困难的话，请联络CAMNAL。

01/应用范围

- **该装备不属于个人防护设备(PPE)，不能单独使用！** 它只能作为辅助装备和安全带一起使用！
- 安全带座板，可用于外墙清洗，高空作业，电力救援，空调安装等。
- 本产品的负载不得超过其额定强度，也不得用于设计用途之外的任何其他目的。



警告 WARNING

需要使用这些工具的活动具有潜在的危险性，您必须对自己的行为和决定负责。

在使用本设备之前，您必须

- 阅读并理解所有使用说明。
- 接受正确使用设备的专门培训。
- 熟悉设备的功能和限制。
- 了解并接受所涉及的风险。



留意说明书中的警告标识！

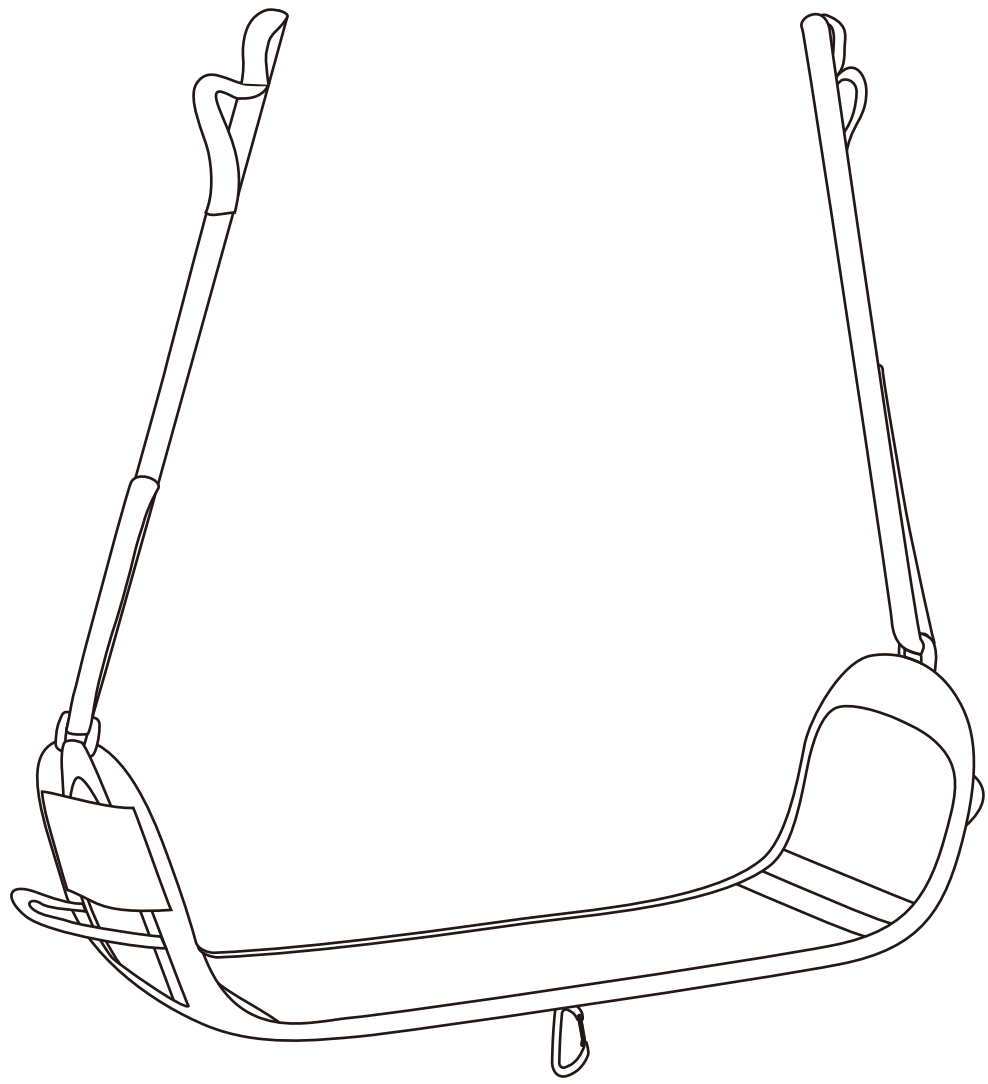
不注意这些警告可能会导致严重的人员伤亡。

注意：一旦忽视上述任何一条警告，将有可能造成严重伤害甚至死亡。

1a. 责任

- 警告,在使用前必须受过特殊训练。必须在应用范围内对该产品进行实践操作培训。
- 该产品必须由有能力且负责任的人来使用，或由其他人在有能力且负责任的人直接或目视监督下使用。
- 您有责任学习足够的与个人保护相关的正确技术与方法。
- 无论任何时候，您个人都应对因产品的错误操作而导致的所有损害，受伤或死亡负全责。如果您不能对该责任负责或处于无法承担这个风险的职位，那么不要使用此装备。

02/产品参数



CA-F8122

座板长：52cm

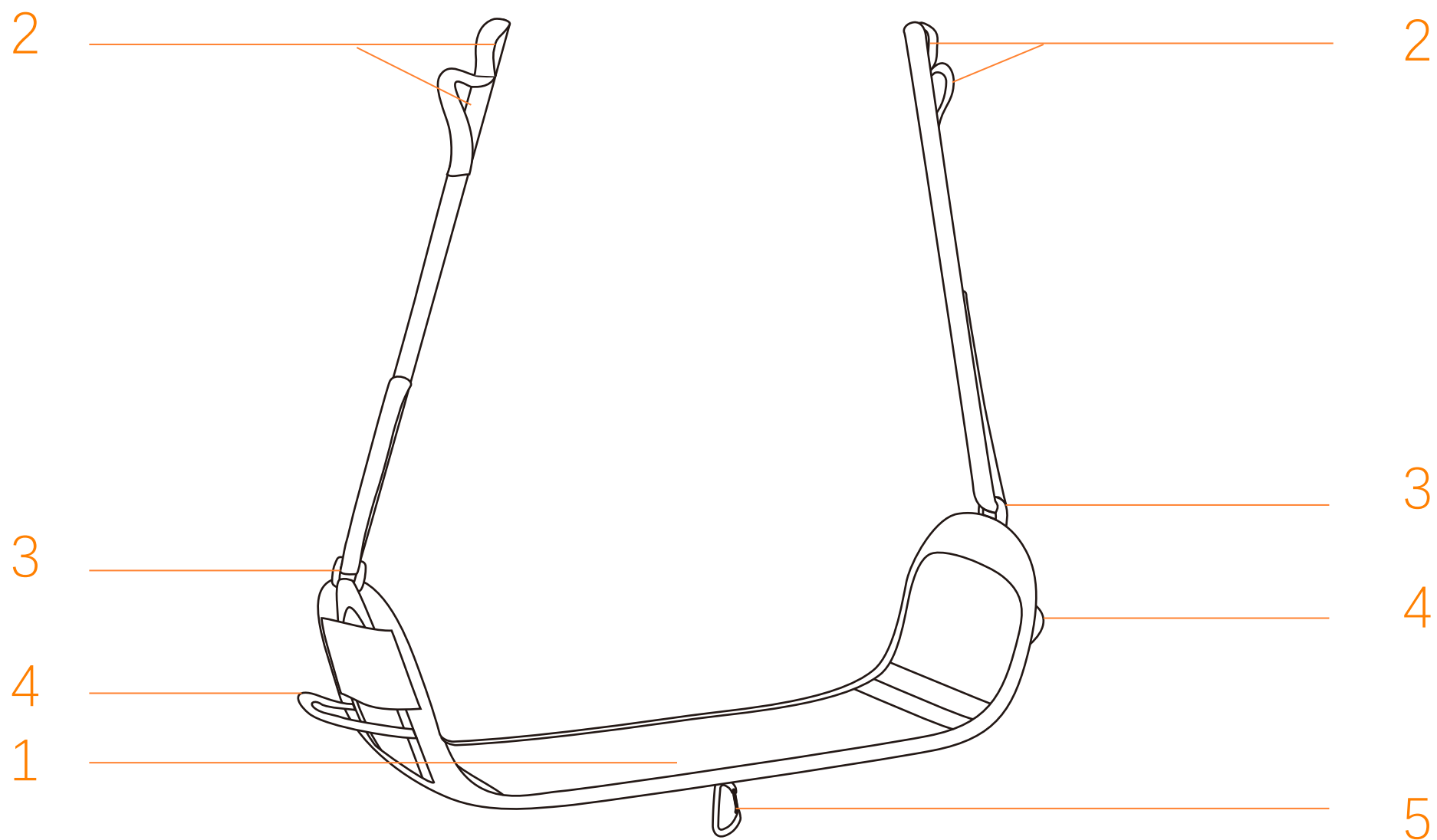
座板宽：16cm

重量：1200g

材质：尼龙织带

铝合金座板

03/部件名称与介绍



1.座板

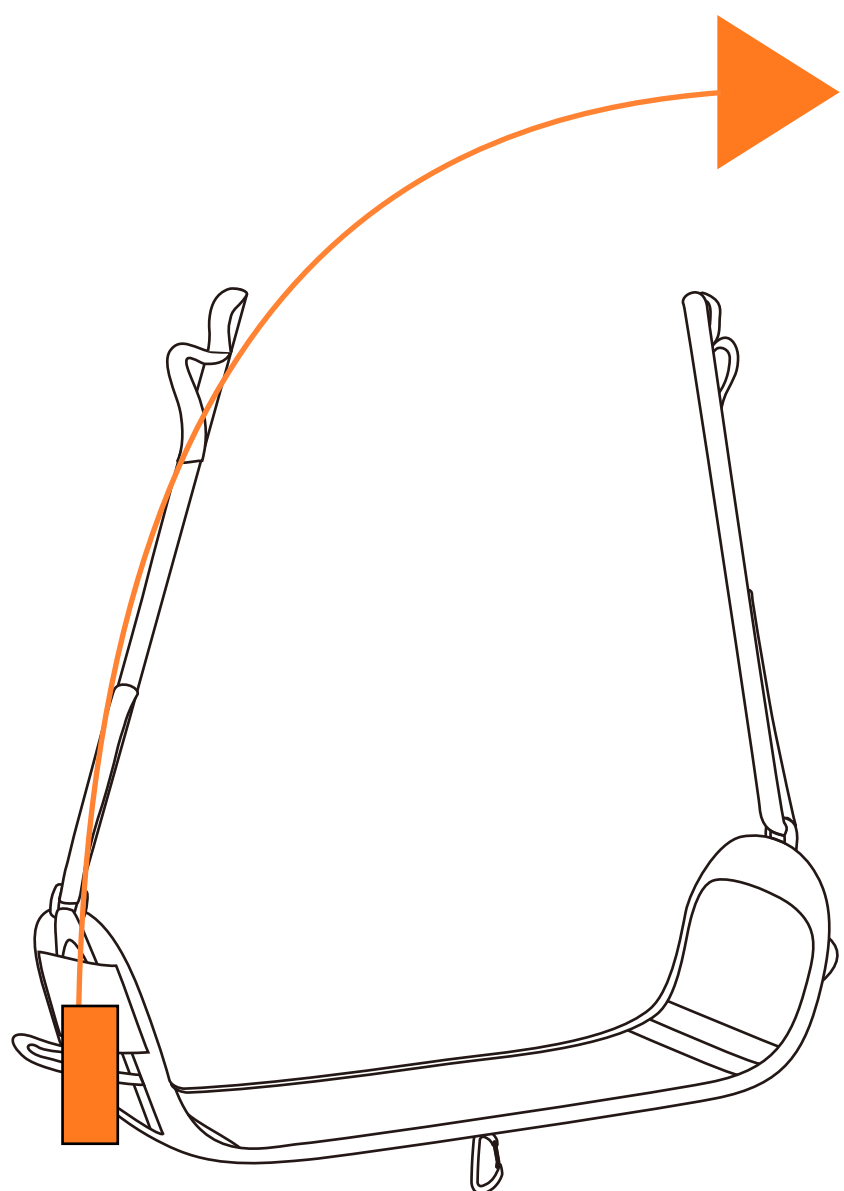
2.安全带连接挂点

3.可调节连接扣

4.装备挂环

5.钢丝门快挂

04/标记与追踪编码



Camnal
安全带座板

说明书二维码

ISO9001

安全带座板，可用于外墙清洗、高空作业、电力救援、空调安装等。

材质：聚酯、聚酰胺
铝合金

CA81222406F0001

MADE IN CHINA

a
b
c
d
e
f
g
h
i

a.品牌logo

b.产品名称

c.阅读说明提醒标志

d.说明书二维码

e.ISO9001认证

f.安全带用途

g.材质

h.追踪编码

产品编号+追踪编码

i.中国制造

追踪编码

CA8122 24 06 F 0001

型号
名称

制造
年份

制造月份

检察员代码编号

增量

05/检测、检查要点

您的安全和您装备的状态密切相关！

CAMNAL建议至少每 12 个月由专业人员进行一次全面检查（请根据实际使用情况，例如发生摔落、磕碰等）

警告： 高频率使用将要求您更频繁地检查个人防护设备。

根据检测标准（可以在camnal.com.cn上查询标准信息）进行规范检查。

请在您的个人防护装备检查表中记录：类型、型号、制造商信息、序列号或唯一代码、制造日期、购买日期、首次使用日期和随后的每次定期检查日期、问题、评论、检查人员的姓名和签名。

5a. 每次使用前

- 检查安全带连接挂点，调节卡扣及安全缝线附近扁带的状态。
- 检查扁带是否存在因使用，暴露于高温和与化学品接触过而导致的割痕，磨损和损坏等状况。尤其要仔细检查是否存在线头。
- 检查钢丝门快挂和调节扣是否操作正常。

5b. 每次使用时

- 必须定期检查产品的状态。检查它与系统内其他工具的连接,确保系统内不同的工具安置在正确的位置，且互不影响。

06/兼容性

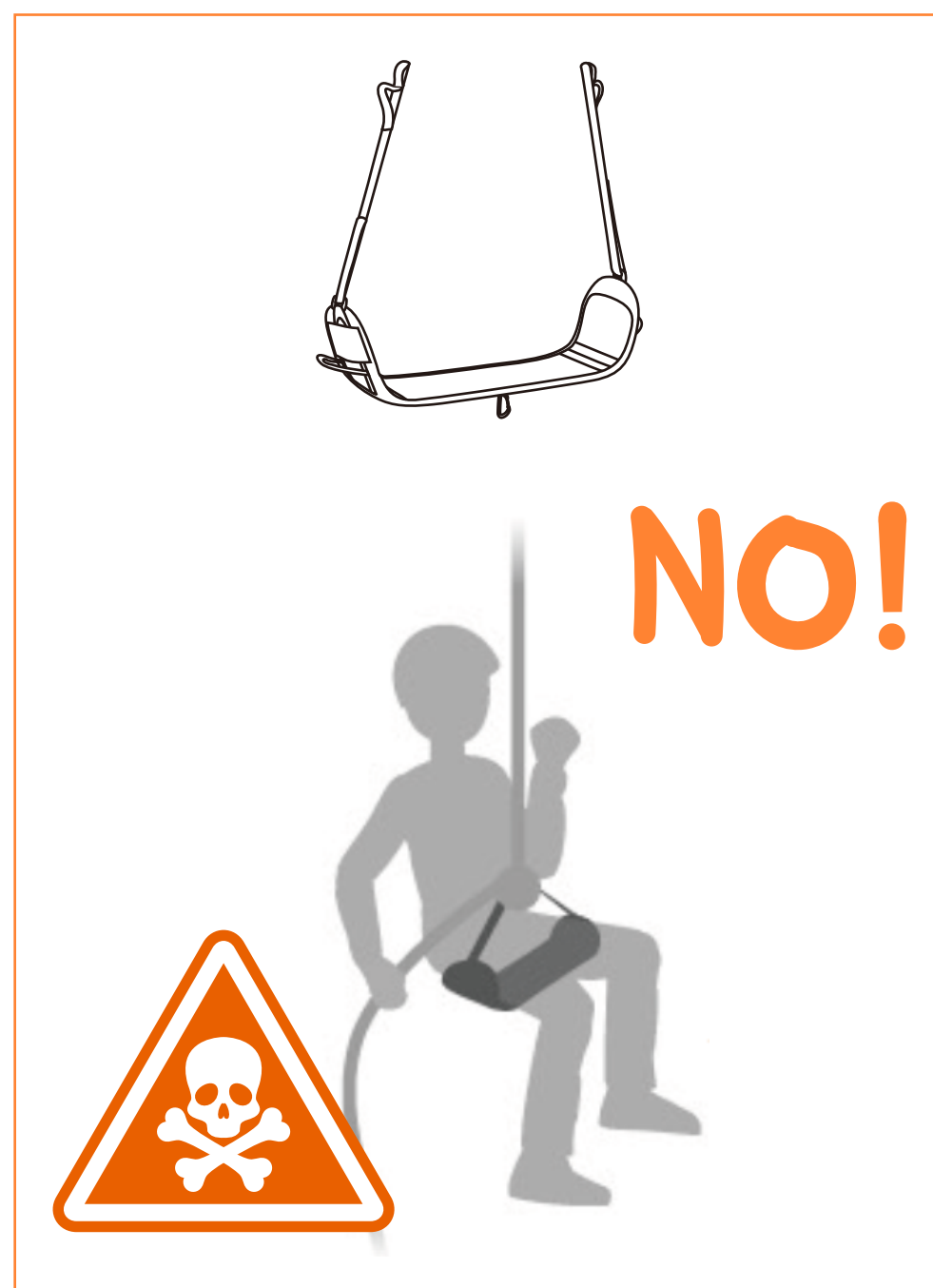
对于您的所有应用，请确认本产品与系统中其他元件的兼容性(兼容性 = 良好的功能交互)。

不兼容的连接会影响系统的安全功能（如断开、断裂等）。

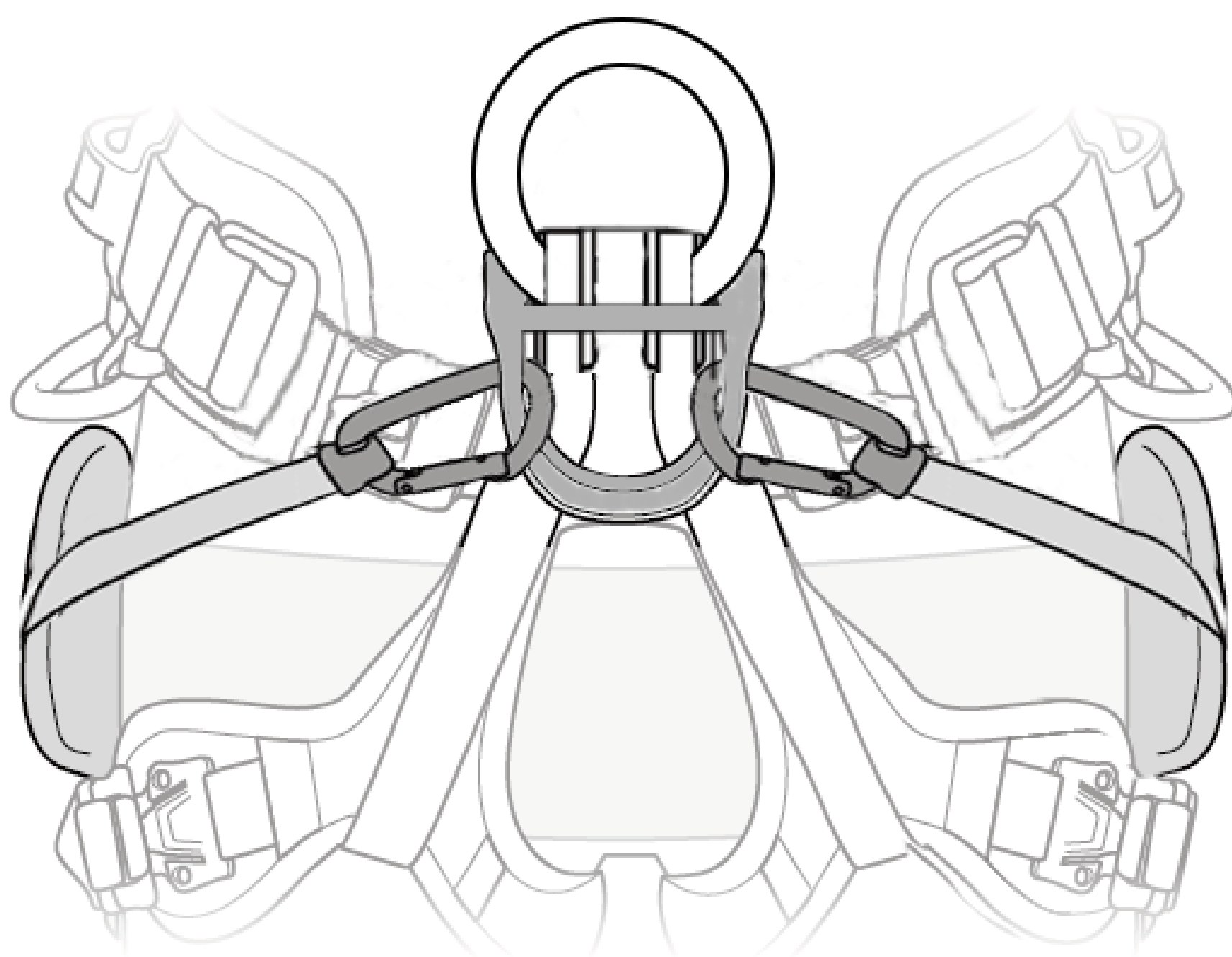
如果您不确定设备的兼容性，请联系 CAMNAL。

07/使用方法

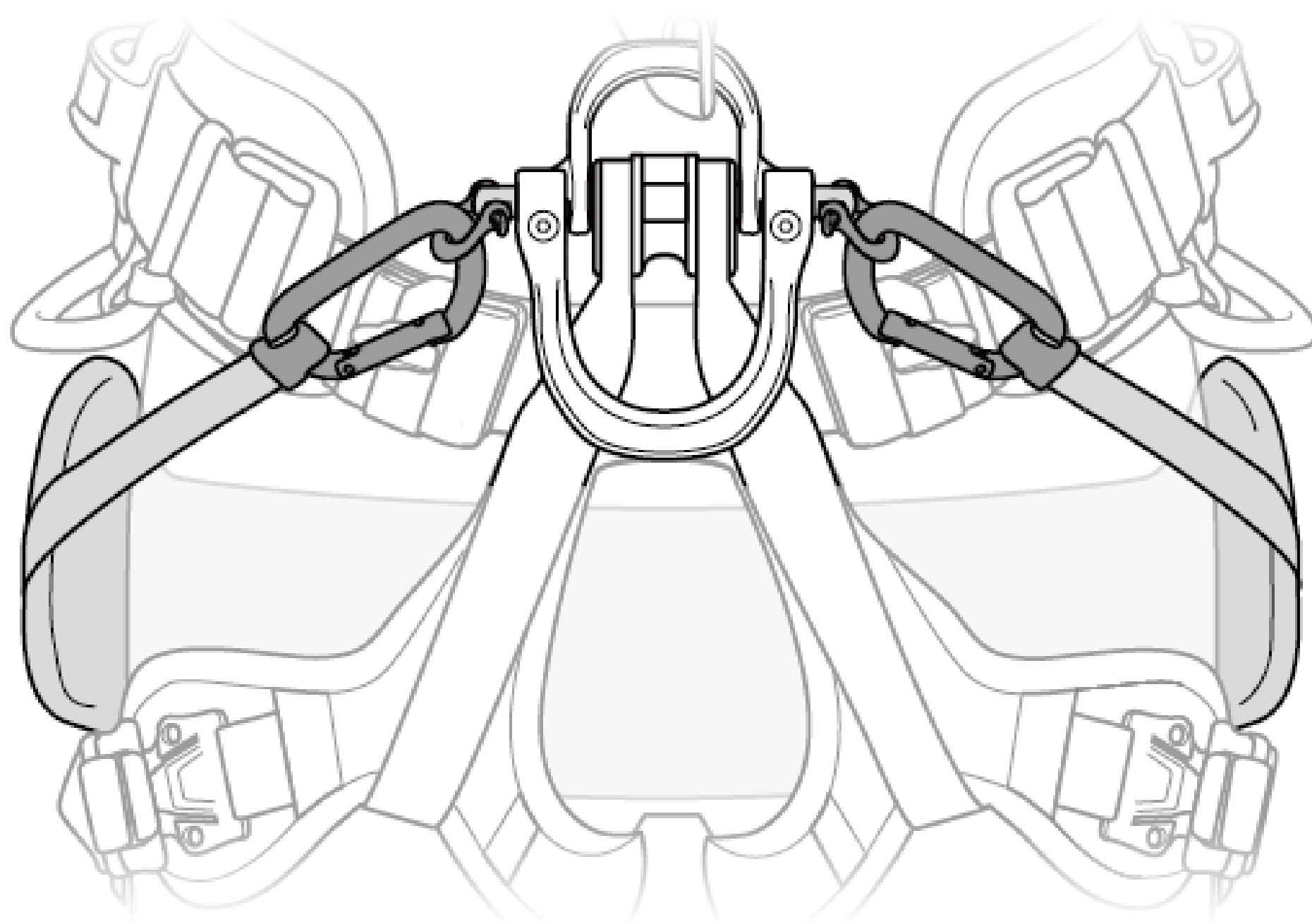
注意：安全带座板不属于个人防护装备（PPE），请与安全带一起使用，切勿单独使用！否则有可能导致死亡！



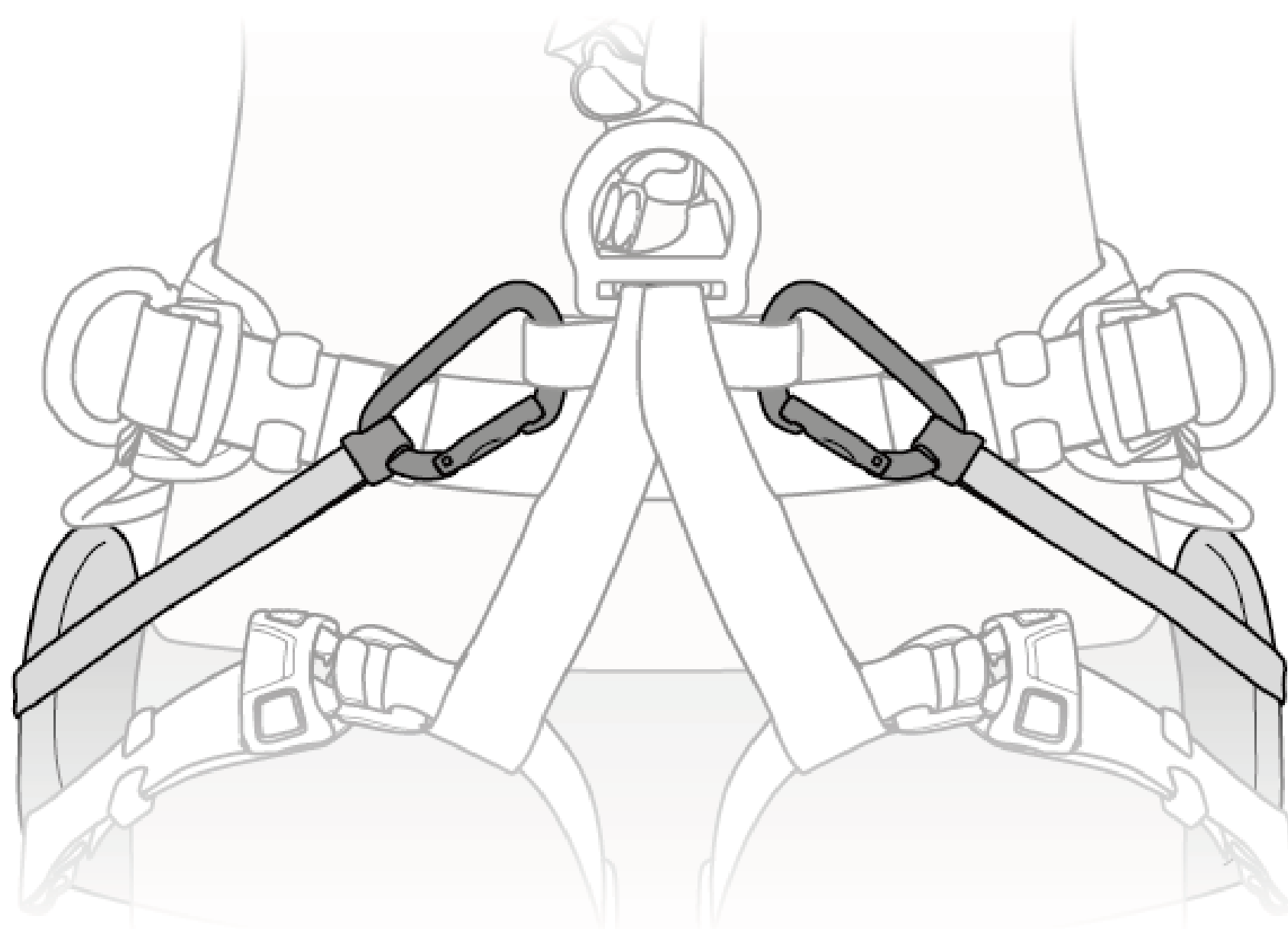
7a. 直接用锁扣（如快挂）连接到安全带的腹部承重环上



7b. 连接到安全带的扣环上（如果有）

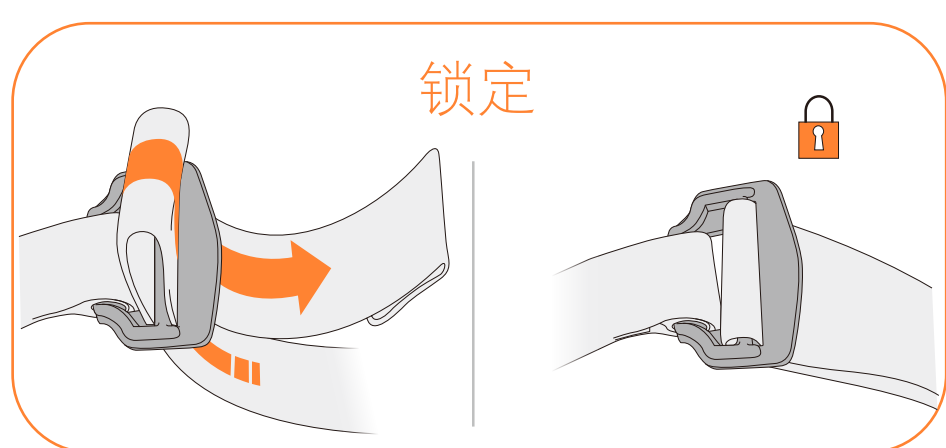
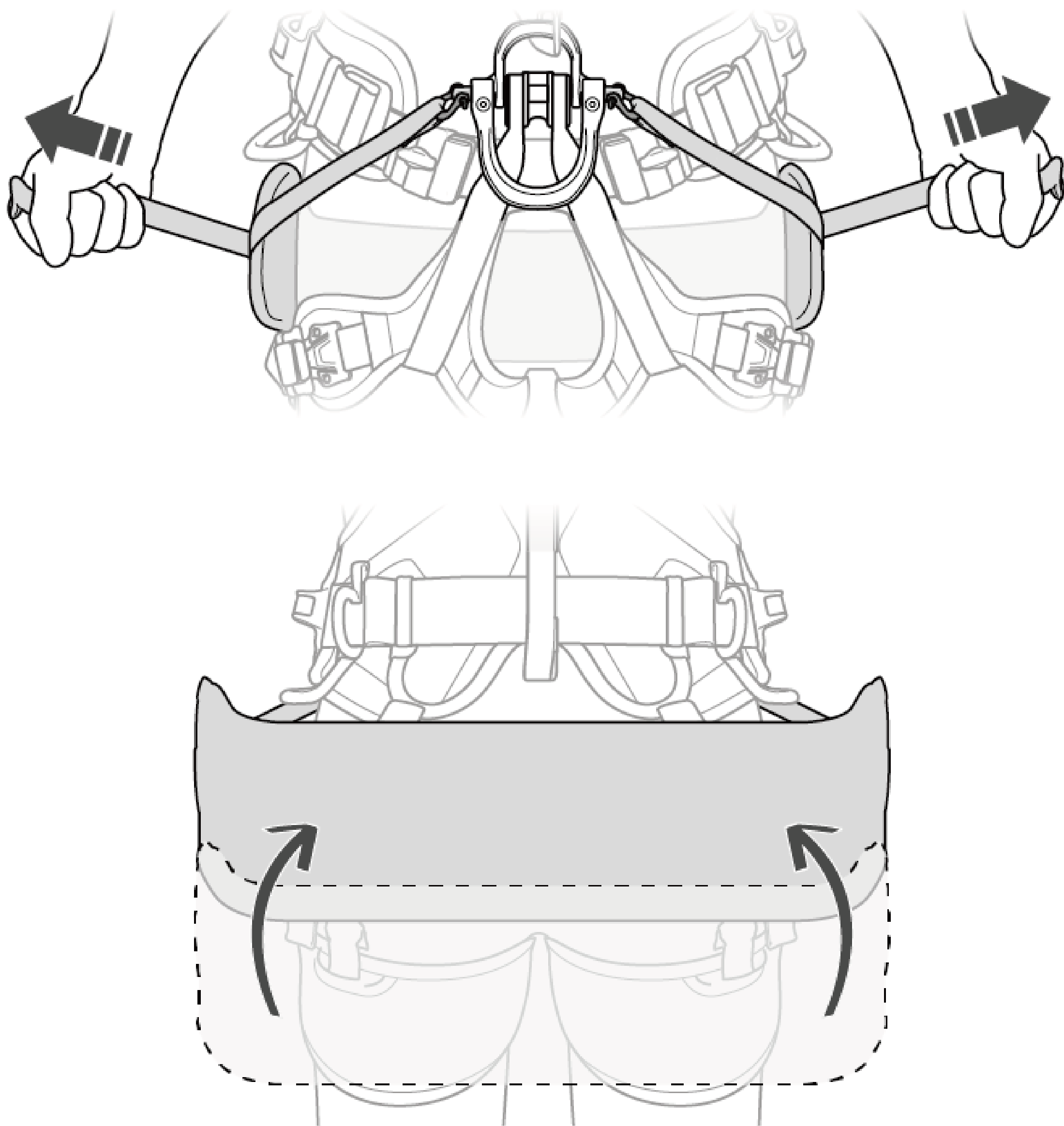


7c. 连接到安全带的织带连接点上（如果有）



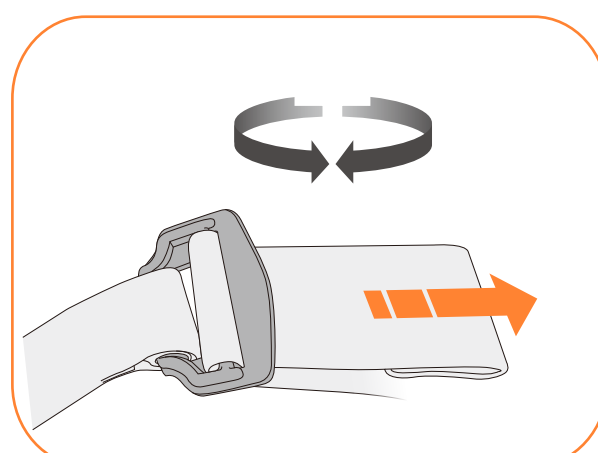
08/调节

— 当座板连接到安全带上后，用手拉动或放松调节扣附近的织带，调整到舒适的坐下位置。

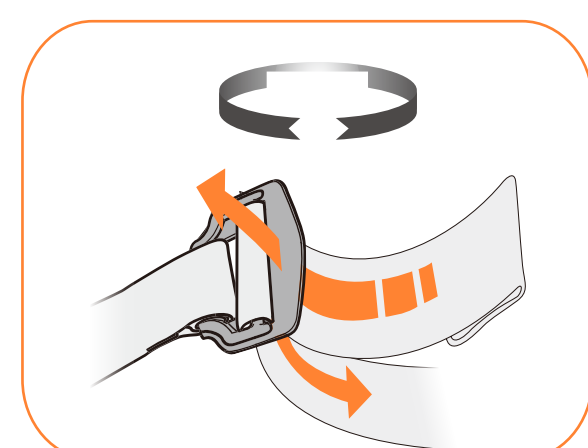


锁定

锁定



收紧



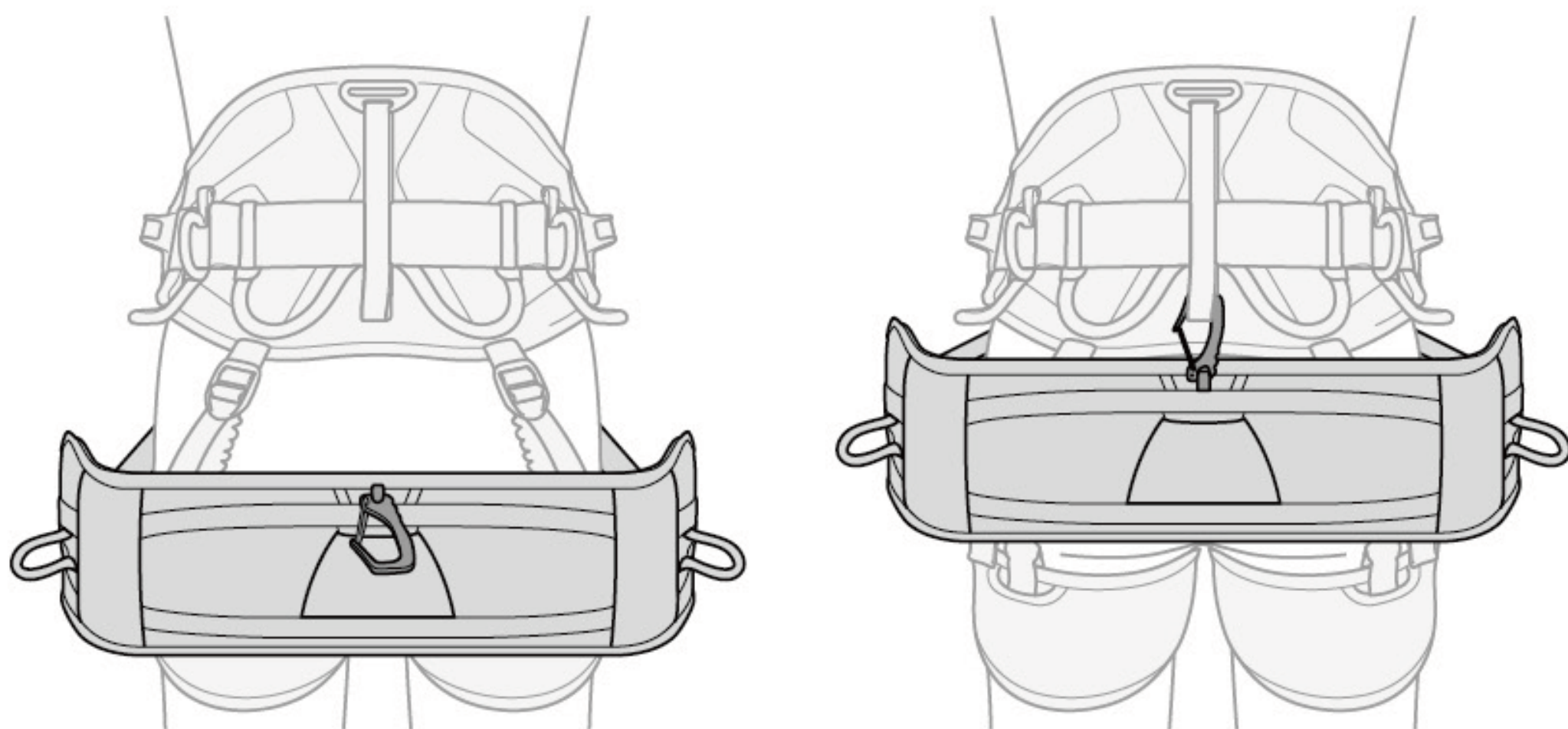
放松

09/注意事项

— 装备环最大负重：10 公斤。



— 请把钢丝门快挂连接到安全带背部的挂点上。




10/附加信息

储存寿命：3年

3年

使用温度范围

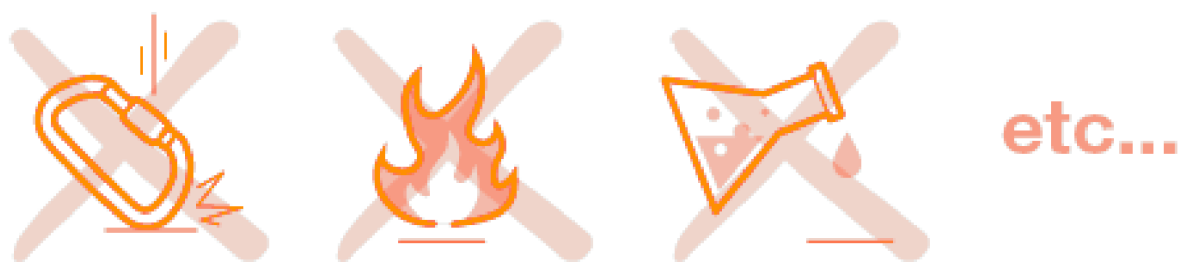
 + 80°C / + 176°F
- 40°C / - 40°F

请勿摔落

禁止火烧

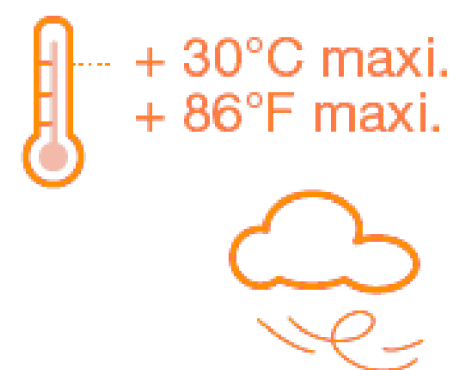
禁止腐蚀

使用注意



清洁

干燥



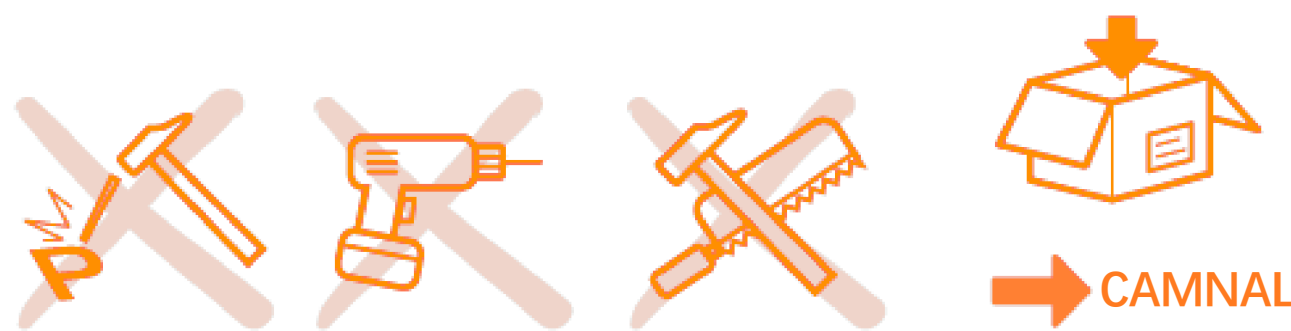
储存与运输

维护



禁止私自改装与维修

问题和联络



10a. 附加信息

- 您必须提前制定必要的救援方案，以便遇到困难时可以迅速实施。
- 当多个装备组合在一起使用时，一件装备的安全功能可能会影响另一件装备的安全功能，从而导致突发危险情况的出现。
- 危险警告：保护好您的装备，避免与粗糙面或尖锐物直接摩擦。
- 使用者的身体条件必须适合高空作业。警告：无意识地悬挂于安全带上，可能导致严重的生理伤害甚至死亡。

- 任何装备在与此装备一同使用时，必须严格遵守其使用说明。
- 使用说明必须以产品使用国家的语言提供给使用者。
- 确保产品上的标记清晰可见。

10b. 关于装备的淘汰和替换

警告：一次意外事故可能导致产品在首次使用后即被淘汰（这取决于使用方式及强度、使用环境：严酷的环境、海洋环境、尖锐边缘、极限温度、化学产品等）。

何时需要淘汰您的装备：

- 经历过严重冲坠或负荷。
- 无法通过产品检测。您对其安全性产生怀疑。
- 您不清楚产品的全部使用历史。
- 因为法律、标准、技术或与其它装备不兼容等问题而不得不淘汰。

销毁这些产品以防将来误用。

10c. 三年质保

本质保条例只针对材料或生产上的缺陷。

例外：正常的磨损、氧化、自行改装或改良、不正确存放、欠佳的保养、使用疏忽或用于非该产品设计之用途。

10d. 中国人保承保，安全无忧

我们的所有Camnal产品都已投保中国人民保险公司，这是对您的一个额外保障。我们始终致力于为您提供高品质的产品和服务，而这一投保更是对我们产品质量的有力证明。选择Camnal，您的安全我们全程保障。

