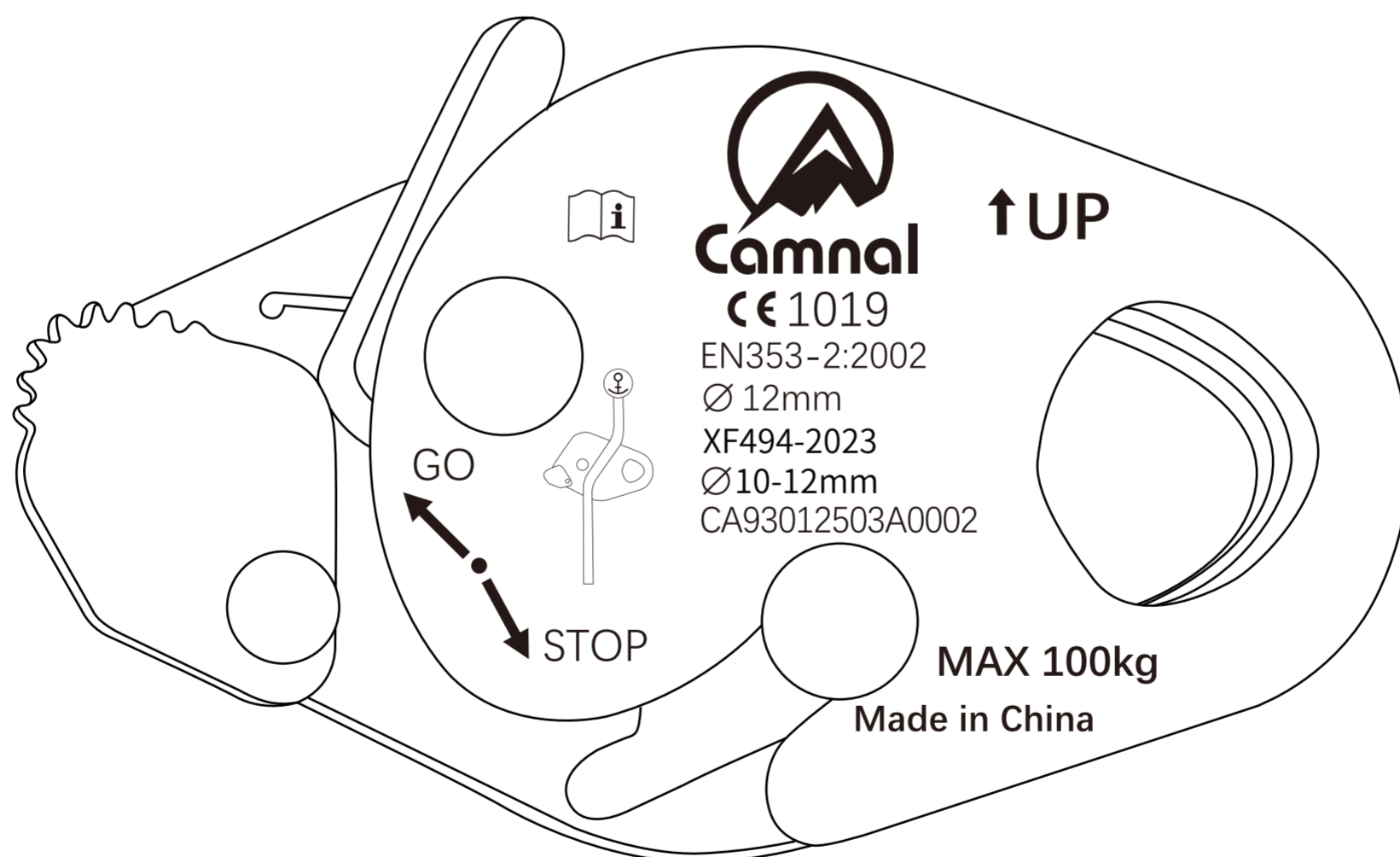


# 止坠器/抓绳器

CA-Z9301



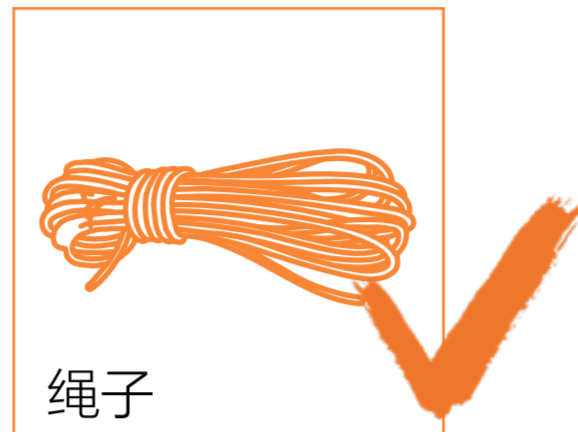
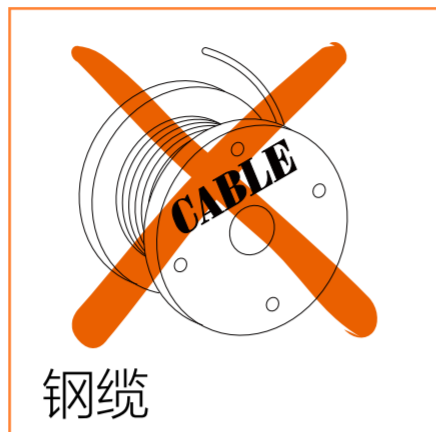
## 使用说明书

INSTRUCTION FOR USE

## 标准与应用

本产品仅能使用在绳索上，绳索的直径为9-13mm；

**绳索直径**  $9\text{mm} \leq \varnothing \leq 13\text{mm}$



这份说明书将向您解释如何正确使用您的装备。这里只描述部分使用方法和技术。

警示标志将告知您使用该装备时的某些潜在危险，但不可能全部描述。您有责任阅读每一条警示且正确使用您的装备。任何错误的使用都将造成额外危险。

如果您有疑问或对于理解这些文件有困难的话，请联络CAMNAL。

### 01/应用范围

这种止坠器是一种设计用于在绳索上防止意外掉落的保护装置，同时具备定位于绳索的功能。

- 用于防止坠落的个人防护设备（PPE）。
- 使用该产品时，不可超出其负荷限制也不可用于设计之外的用途。

#### 认证标准

- EN353-2: 2002
- XF494-2023

#### 防高空跌落的个人防护装备的附加说明

为了防止高空跌落的安全目的，必须：

- 进行风险评估，并确保整个系统（本装置只是其一个组成部分）安全可靠。
- 准备应急计划，以应对该装置的使用过程中可能出现的任何紧急情况，
- 确保进行作业时，将潜在的坠落及坠落高度减至最低，
- 确保：
- 本装置定位在使用者肩部上方，
- 所使用的防坠落系统中的装置适合目的和证书。

**重要事项：防高空坠落系统必须使用符合现行标准的全套安全带。**



# 警告 WARNING

需要使用这些工具的活动具有潜在的危險性，您必須对自己的行为和决定负责。

在使用本设备之前，您必須

- 阅读并理解所有使用说明。
- 接受正确使用设备的专门培训。
- 熟悉设备的功能和限制。
- 了解并接受所涉及的风险。



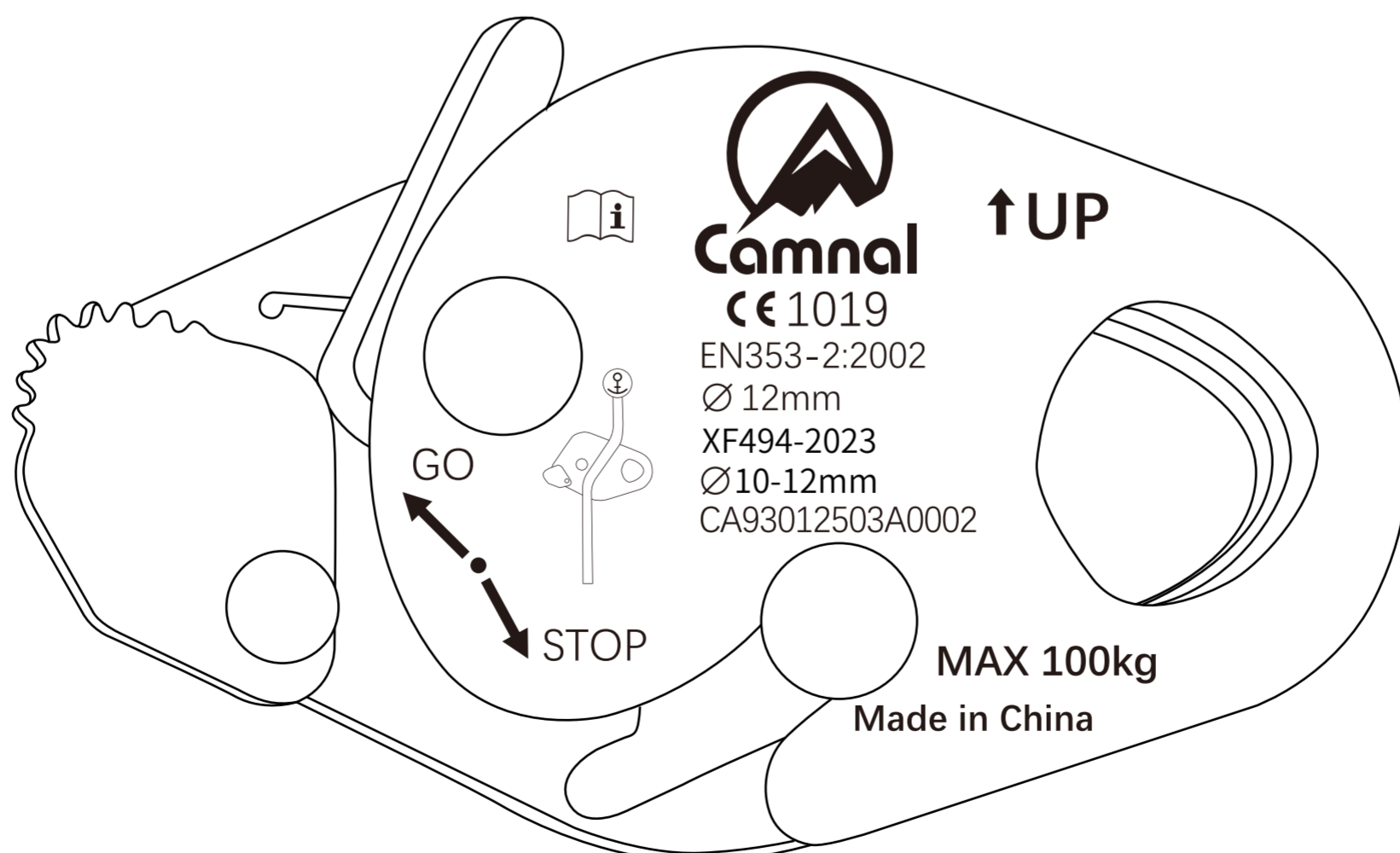
**留意说明书中的警告标识！**

**不注意这些警告可能会导致严重的人员伤亡。**

**注意：**一旦忽视上述任何一条警告，将有可能造成严重伤害甚至死亡。该产品只能由有能力且负责任的人使用，或在有能力且负责任的人的直接目视监督下使用。

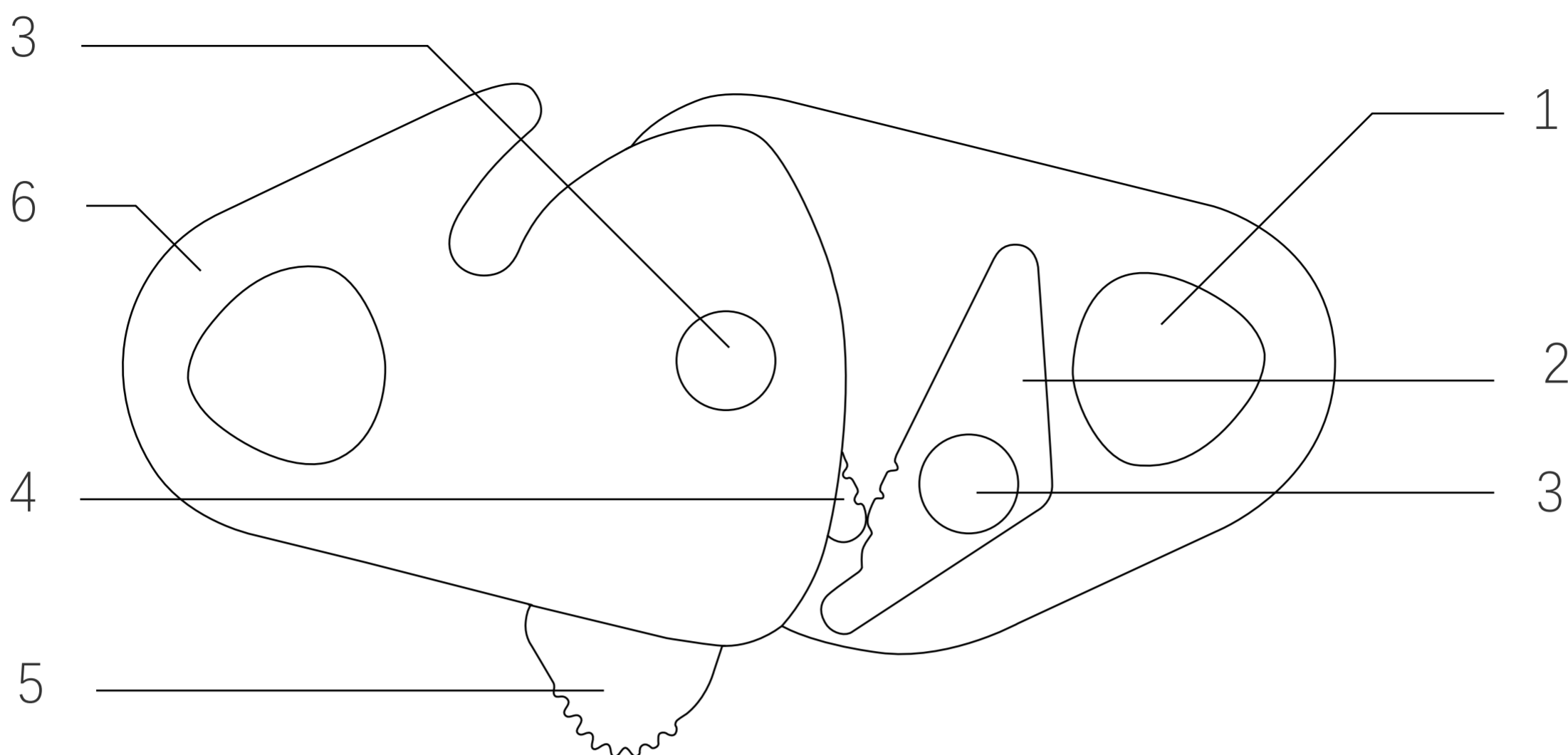
您应对个人的行动、决定和安全负责并承担后果。如果您无法承担相关责任或无法完全理解本使用说明，那么不要使用此装备。

## 02/产品型号与说明



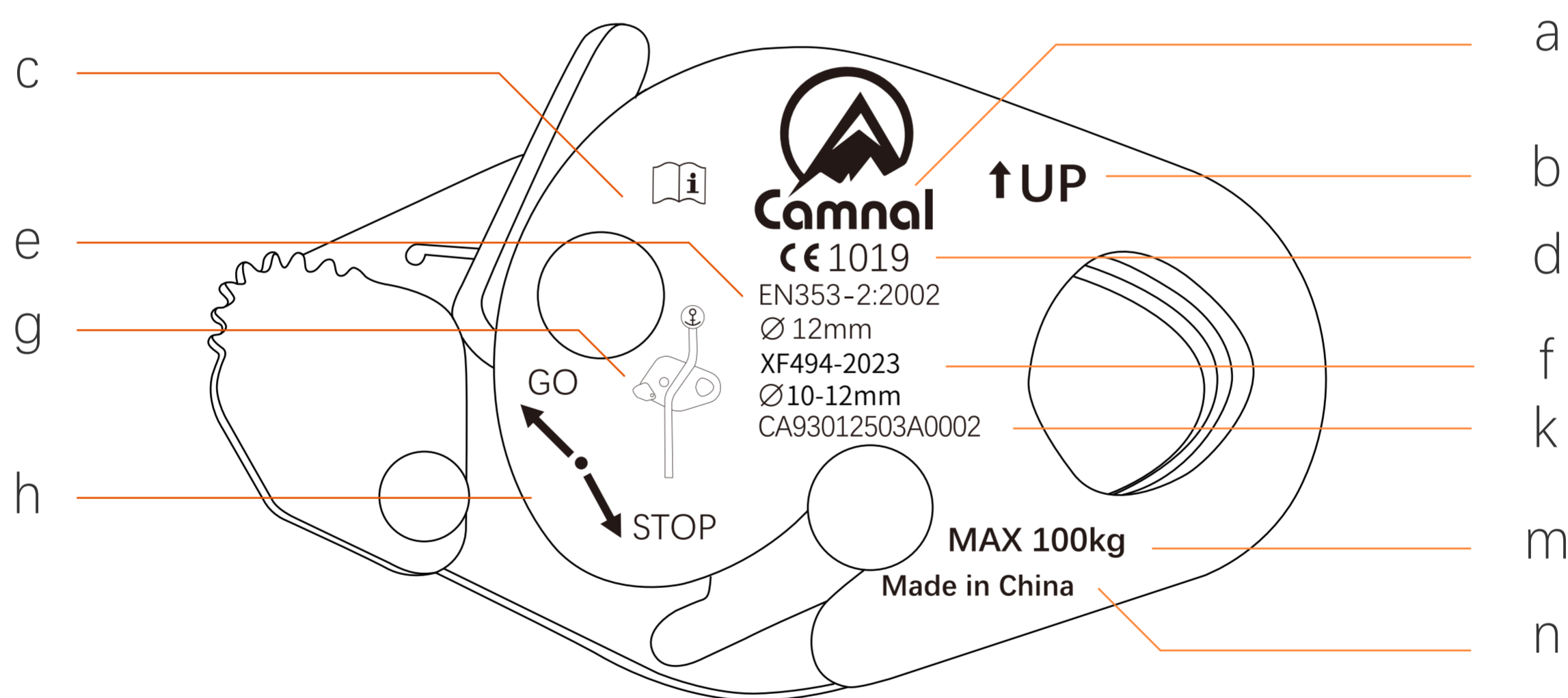
CA-Z9301

## 03/部件名称与介绍



1. 连接孔      2. 固定绳索卡座      3. 铆钉      4. 移动绳索卡座  
5. 锁      6. 移动侧板

## 04/标记与追踪编码



- a. logo  
b. 使用方向向上  
c. 阅读使用说明提示  
d. CE认证机构代码  
e. CE认证标准EN353-2, 绳径12mm  
f. 中国消防认证标准, 绳径10-12mm  
g. 使用图示  
h. 锁板使用说明  
k. 追踪编码  
m. 最大承载100kg  
n. 中国制造

### 追踪编码

**CA9301 24 01 A 0001**

型号

名称

制造

年份

制造月份

检察员代码编号

增量

## 05/检测、检查要点

### **您的安全和您装备的状态密切相关！**

CAMNAL建议至少每 12 个月由专业人员进行一次全面检查（请根据实际使用情况，例如发生摔落、磕碰等）

### **警告： 高频率使用将要求您更频繁地检查个人防护设备。**

根据检测标准（可以在camnal.com.cn上查询标准信息）进行规范检查。

请在您的个人防护装备检查表中记录：类型、型号、制造商信息、序列号或唯一代码、制造日期、购买日期、首次使用日期和随后的每次定期检查日期、问题、评论、检查人员的姓名和签名。

### 5a. 每次使用前

- 检查产品是否有裂缝、变形、划痕、过度磨损、腐蚀等迹象。
- 检查移动侧板能否正常开合，以及是否存在变形和过度磨损的情况。
- 检查移动绳索卡座和固定绳索卡座的连接配合状态。
- 检查锁的开关功能是否正常。
- 检查绳索卡座无外物（沙砾等），同时绳索通过的轨道无任何润滑剂/物。

### 5b. 每次使用时

- 必须经常检查产品的状况及其与系统中其他设备的连接状况，确保系统中的所有设备都相互正确连接。

#### **警告：**

- 留意异物落入绳索卡座导致产品无法正常工作。

## 06/兼容性

验证产品在操作时与其他组件的兼容性（兼容性=良好的功能互动）。与下降器器连接的装置（如主锁）必须符合标准（例如主锁要符合EN 12275锁扣标准）。

使用符合EN1891标准的直径9-13mm的静力绳与止坠器连接。

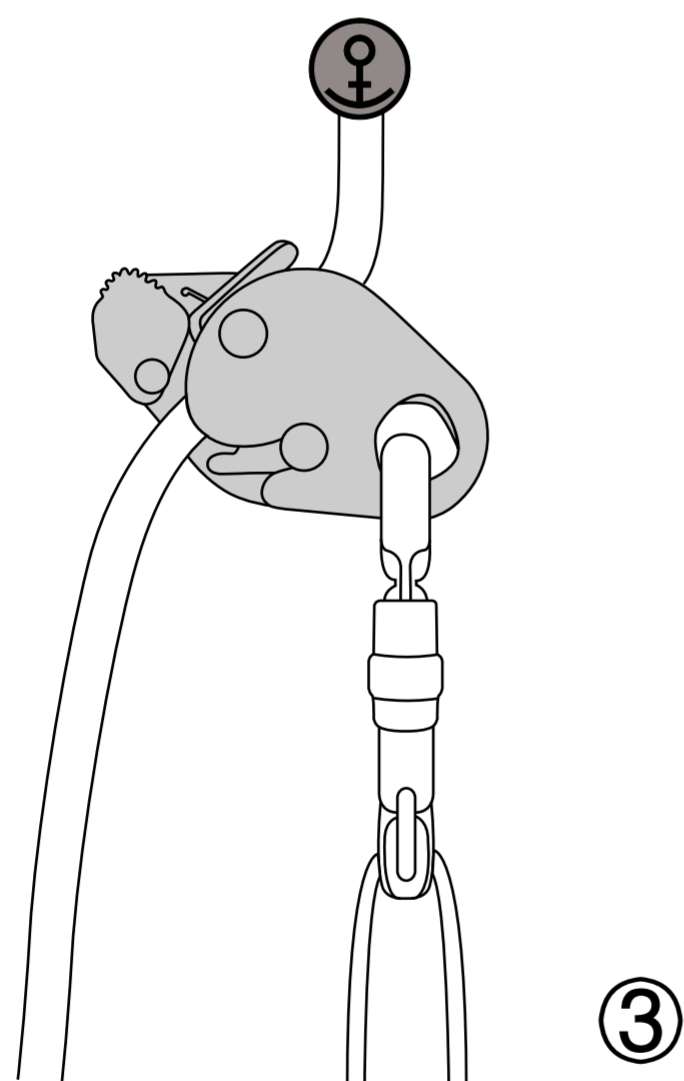
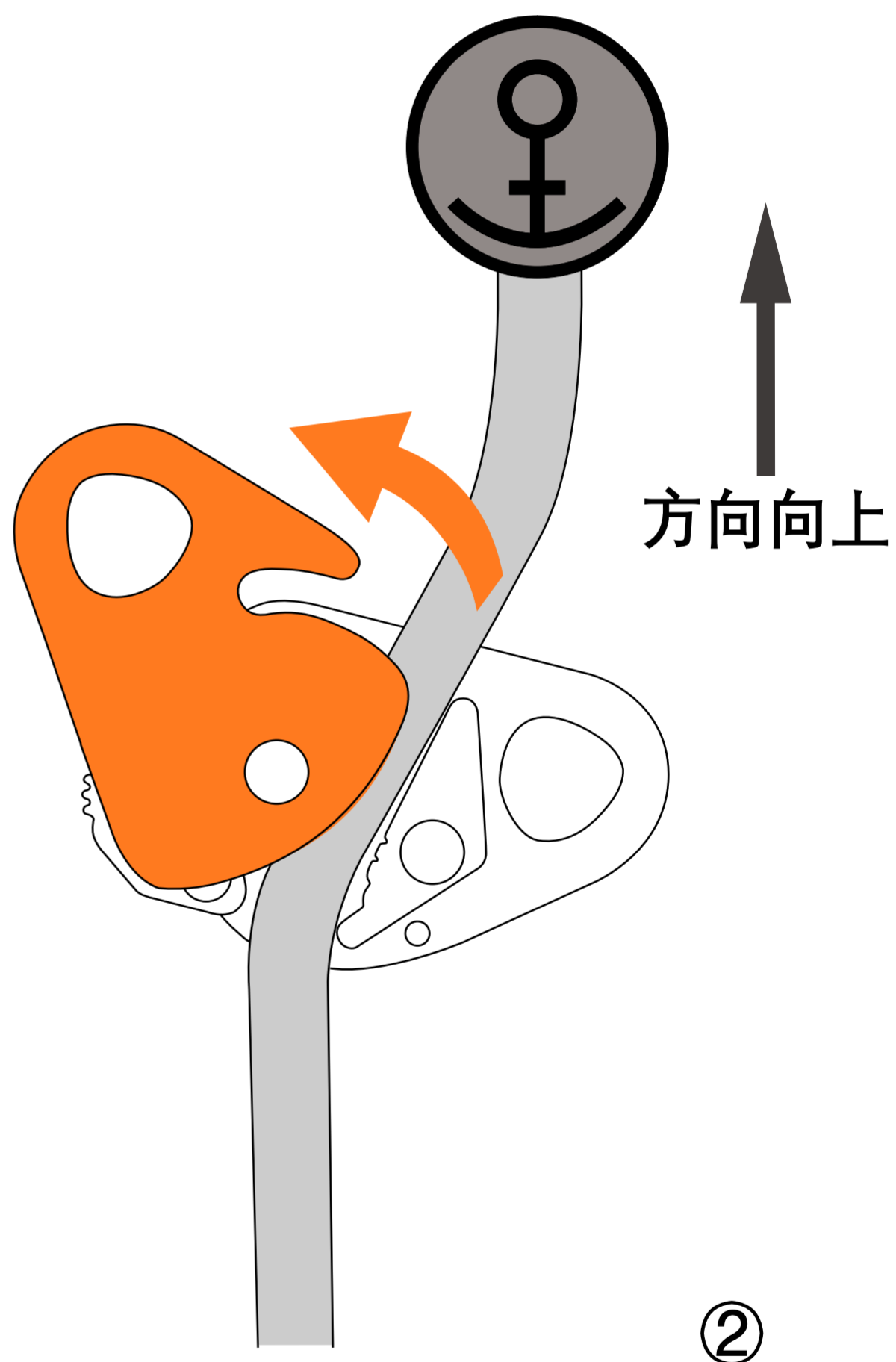
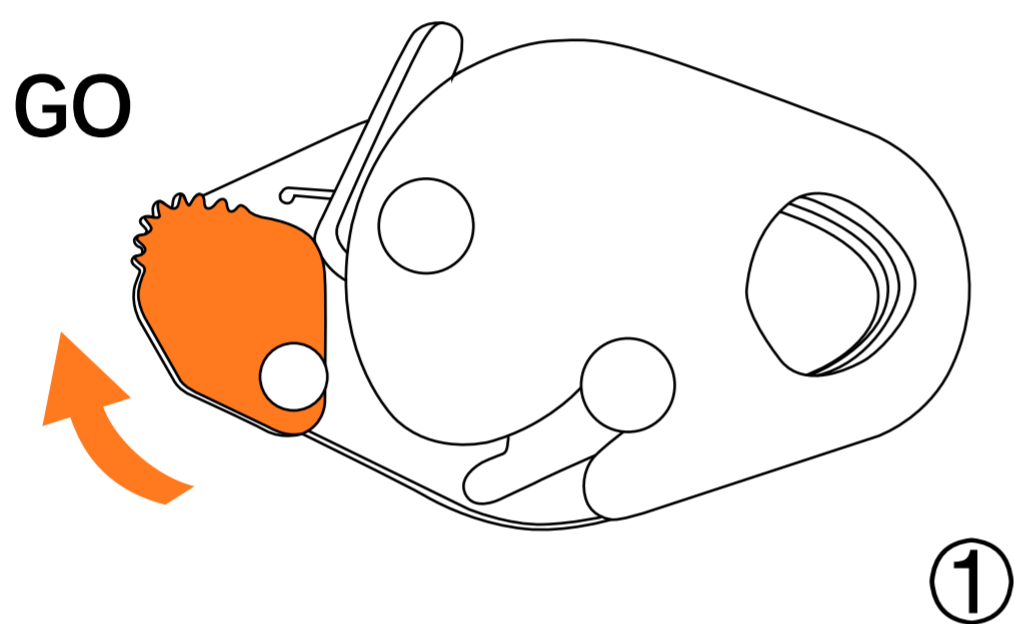
不兼容的连接会影响系统的安全功能（如断开、断裂等），如果不确定设备的兼容性，请联系 CAMNAL。

## 07 / 安装绳索

- 1. 打开锁。
- 2. 移动侧板，按图示放入绳索，确保使用方向向上。
- 3. 关闭移动侧板，连接锁扣。
- 4. 连接到缓冲包和安全带上。



请严格按照图示正确地放绳，否则将有可能导致死亡！



CAMNAL缓冲包（需另外购买）

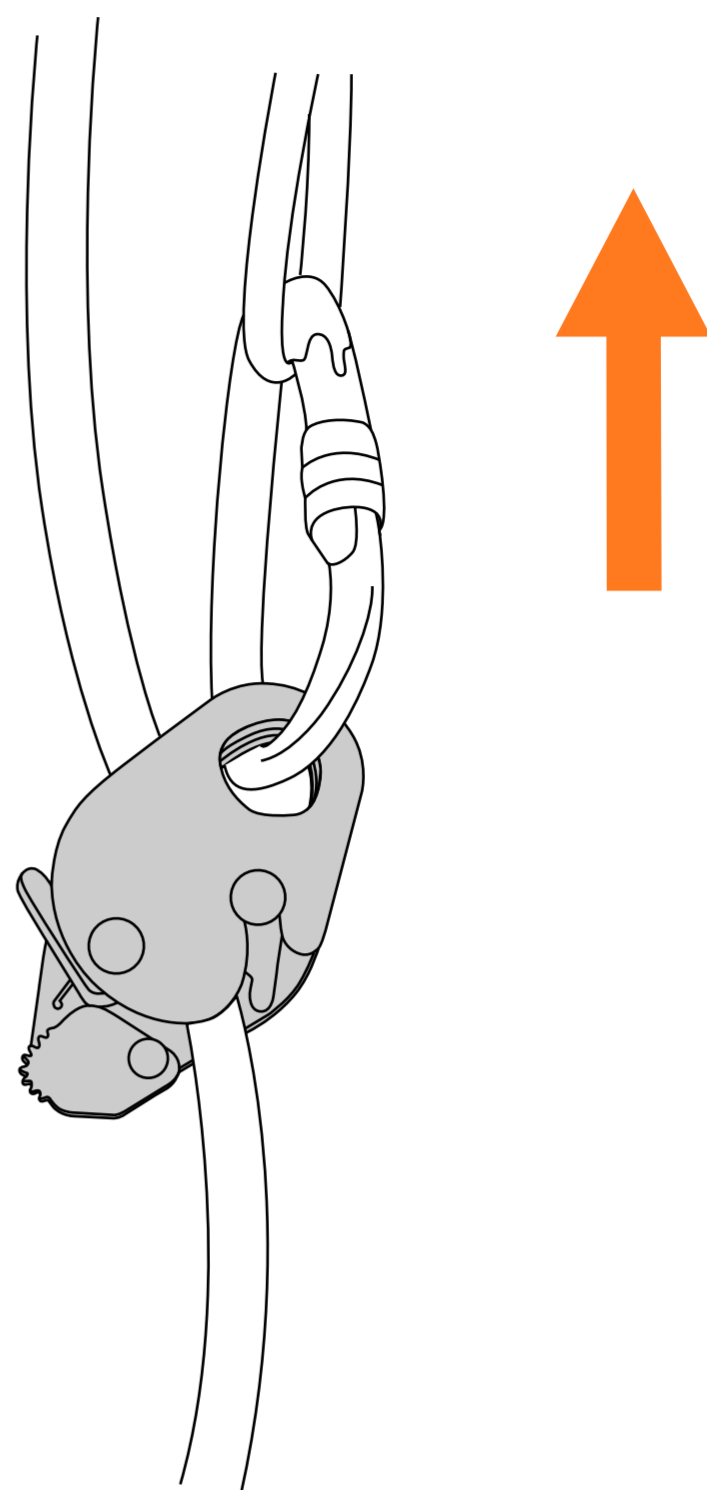
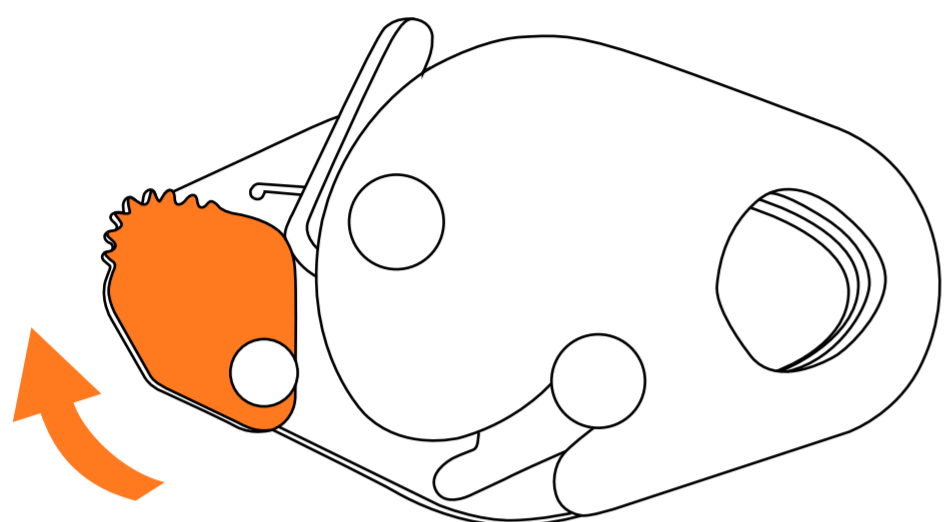


④

## 08/移动和定位

### 8a. 向上移动

- 顺时针转动以打开锁。
- 在开锁状态下可以向上移动。



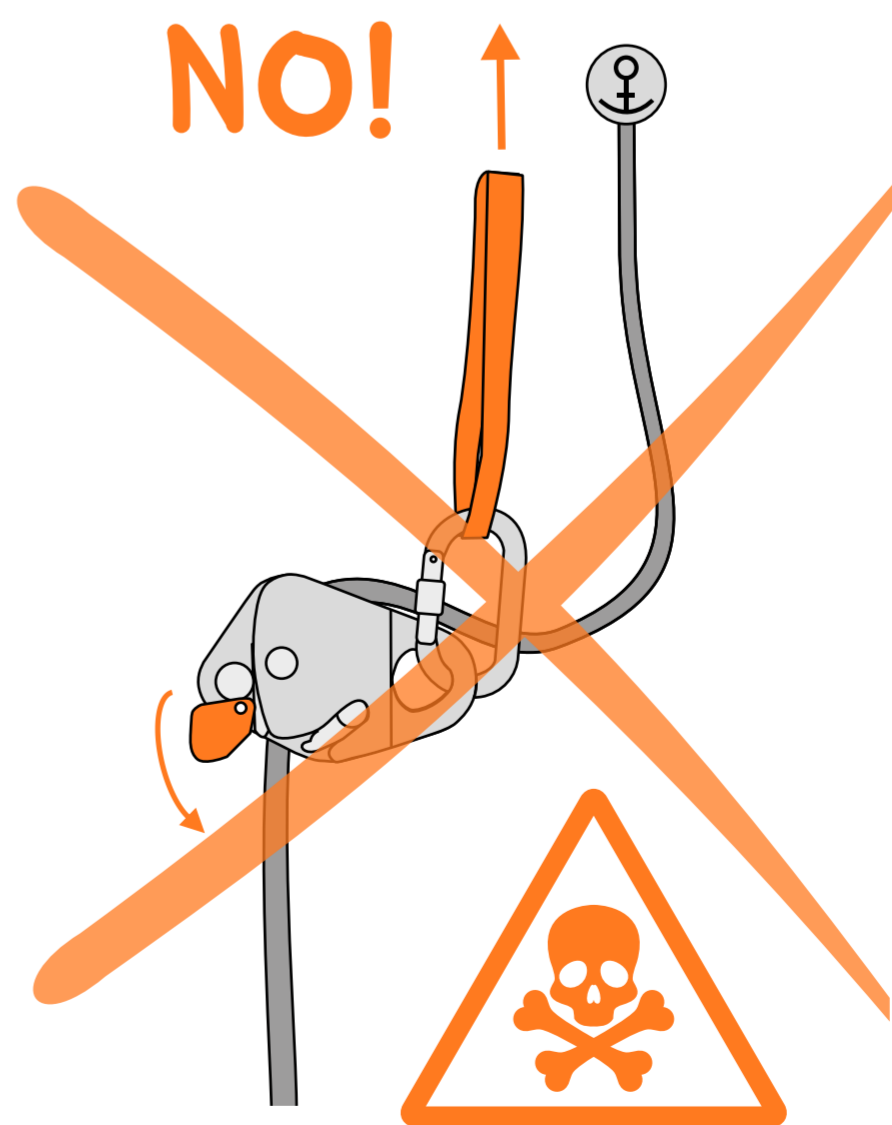
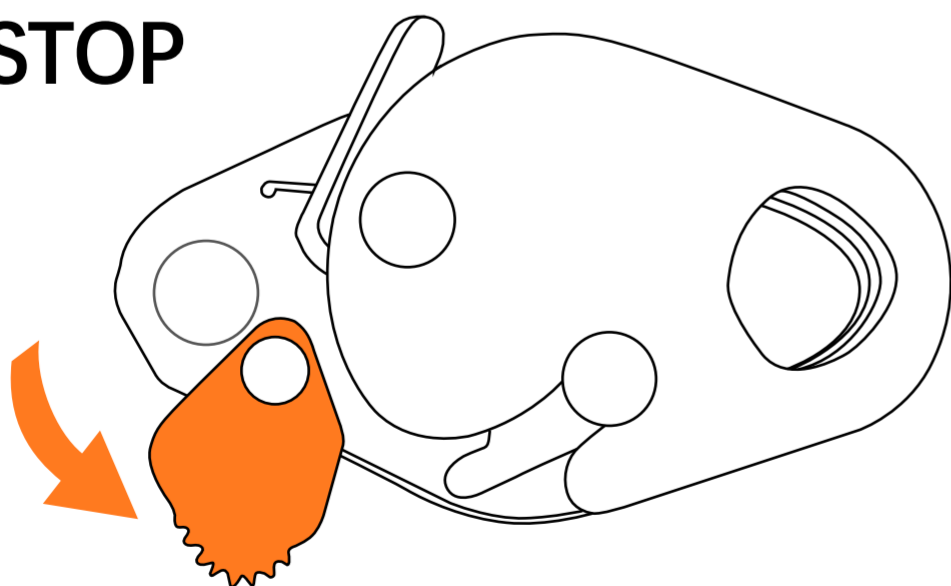
### 8b. 定位

- 逆时针转动以关闭锁。
- 在锁关闭状态下止坠器将被固定在绳索的当前位置。



在锁关闭状态下止坠器将不再向上移动，禁止在锁关闭状态下再向上攀爬！

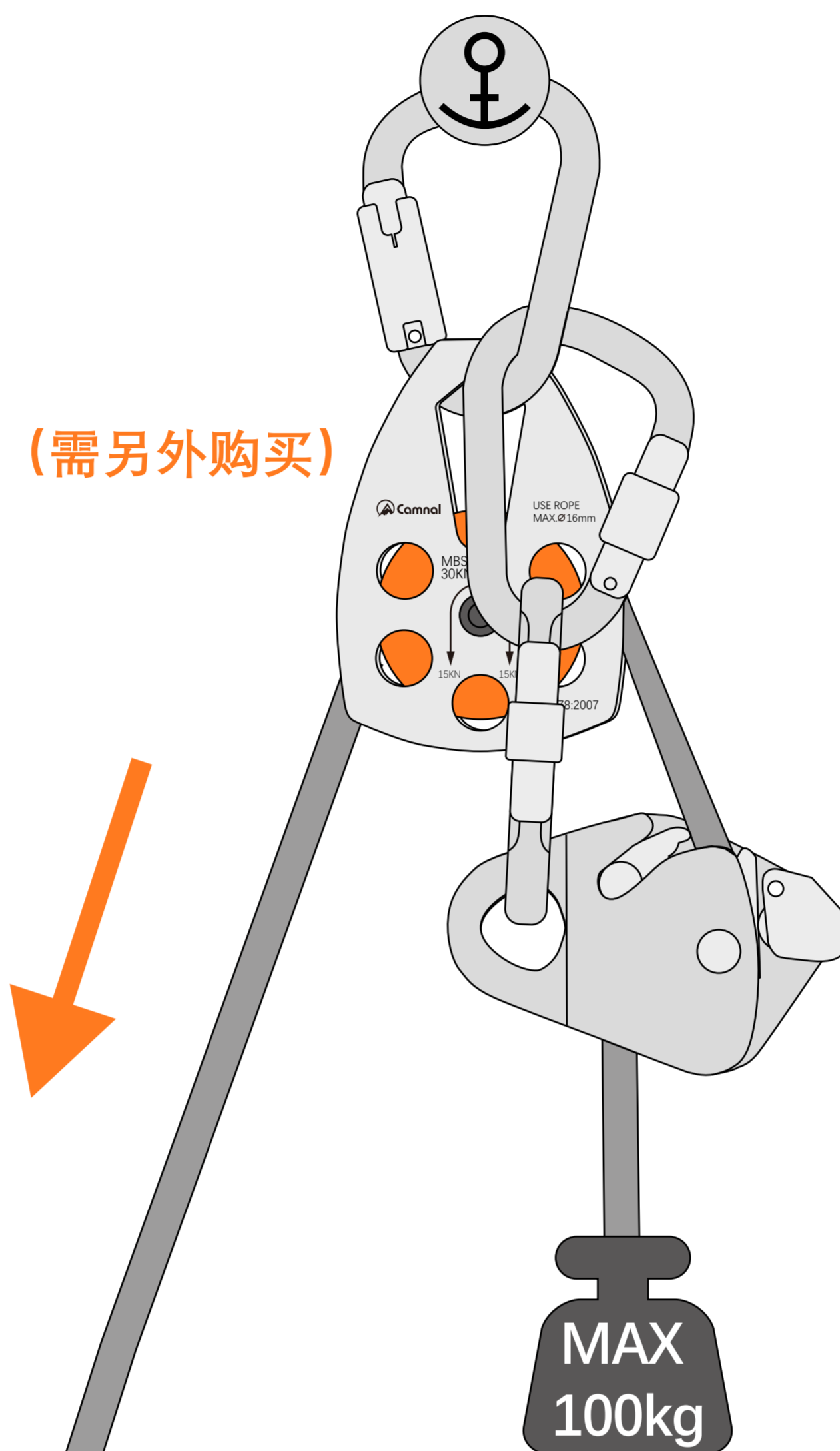
STOP

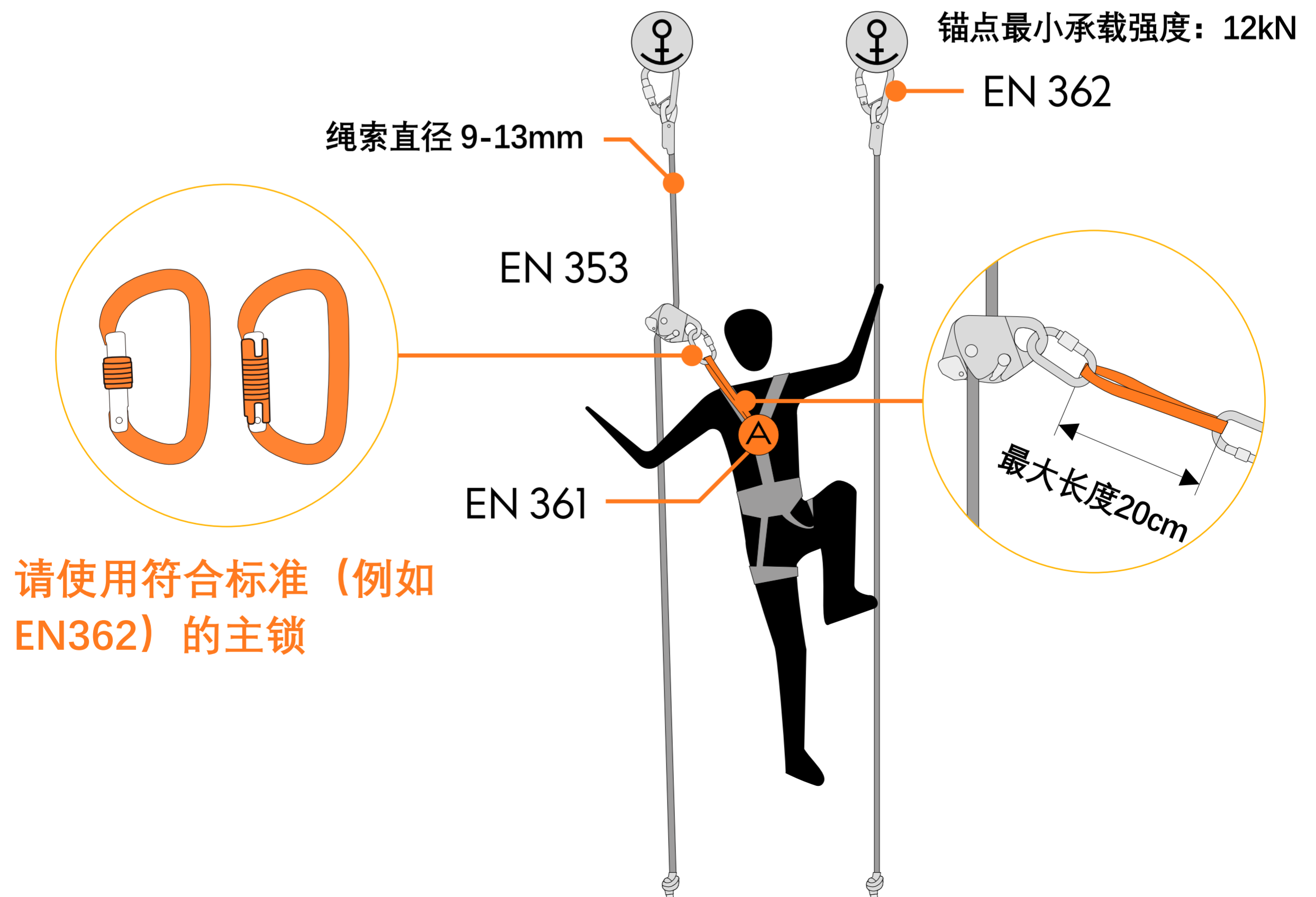
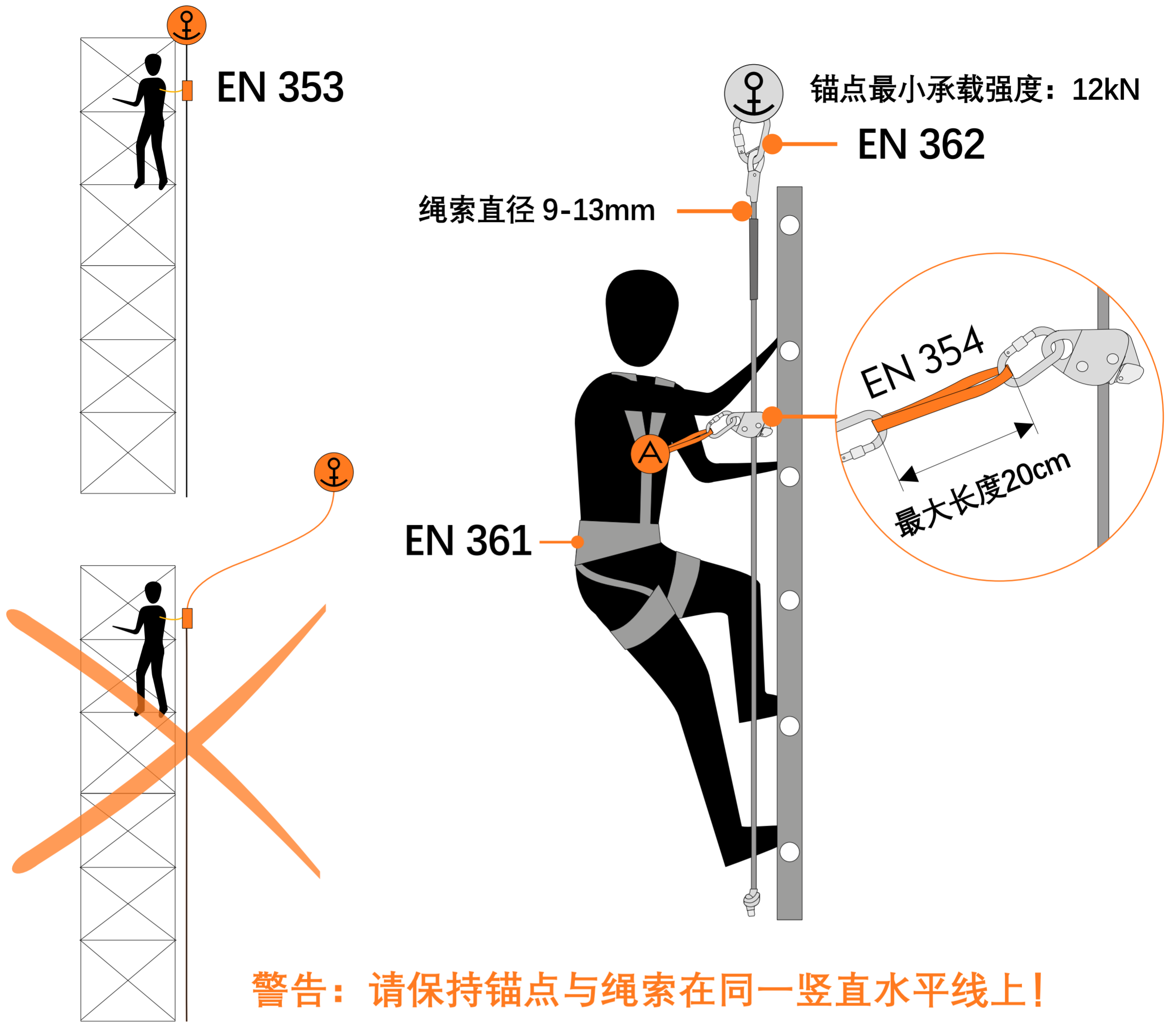


# 09/提拉货物

— 和滑轮搭配时提拉货物可防止货物意外坠落。

9501滑轮 (需另外购买)





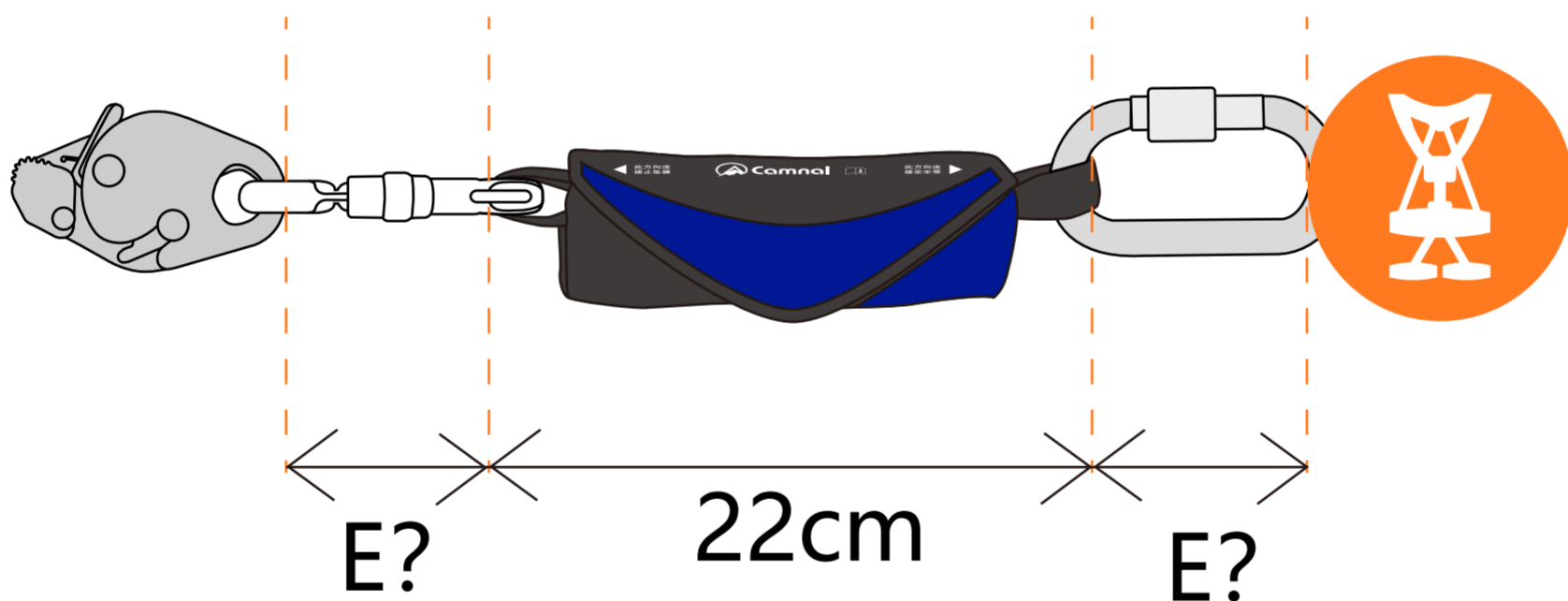
# 11/净空距离

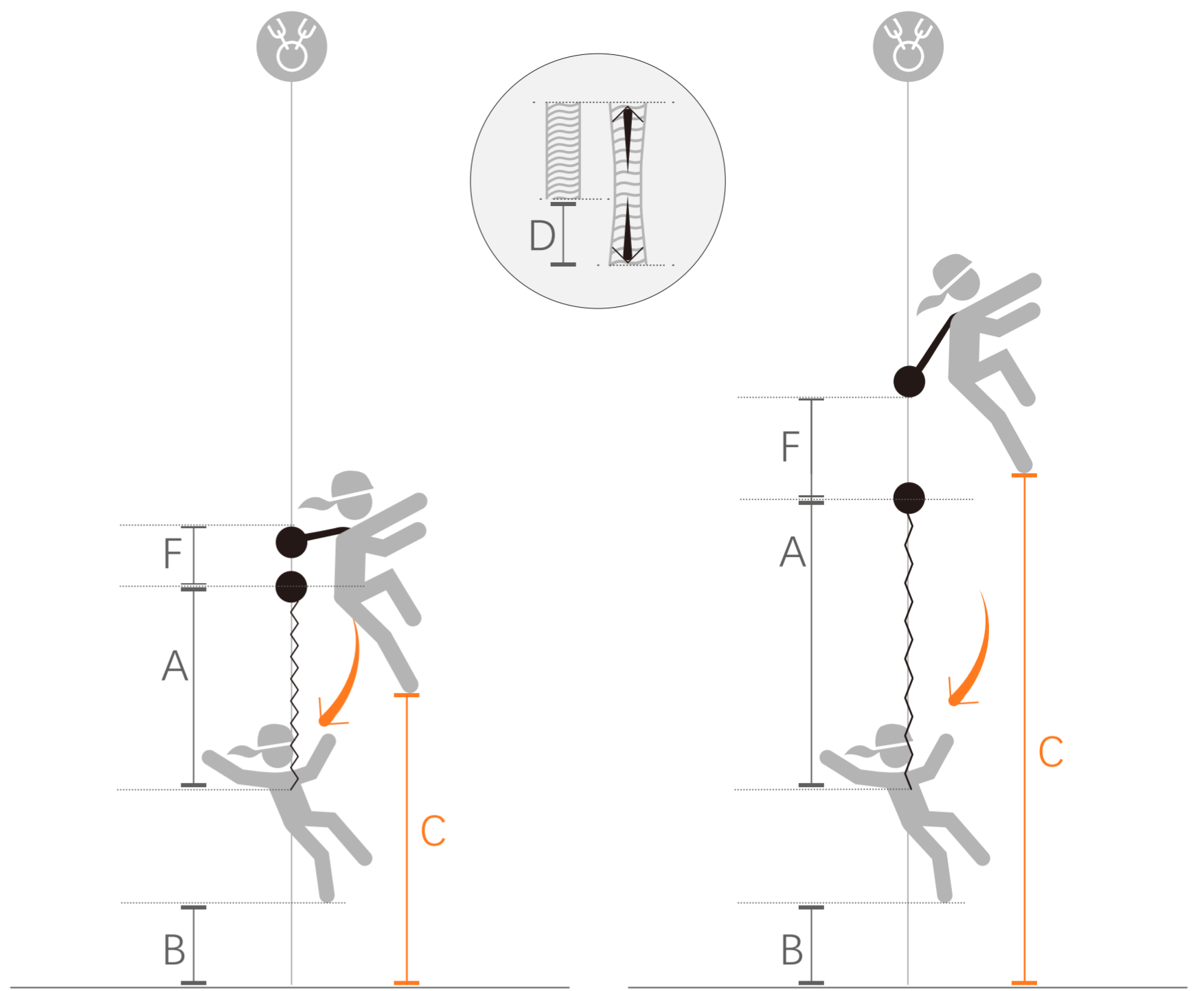
净空距离 (C) 是发生坠落时使用者下方有足以防止他撞到障碍物所需要的最小距离。

净空距离考虑到以下因素：

- 坠落的高度；
- 止坠器的制停距离 (F) ；
- 缓冲织带撕裂的长度 (A) ；
- 用户的平均身度 (T) ；
- 安全余量 (B) 。
- 绳索的延展性 (D) 随不同情况而变化，必须加入到净空距离的计算中，数值根据理论评估和使用硬质重物的坠落测试得出。

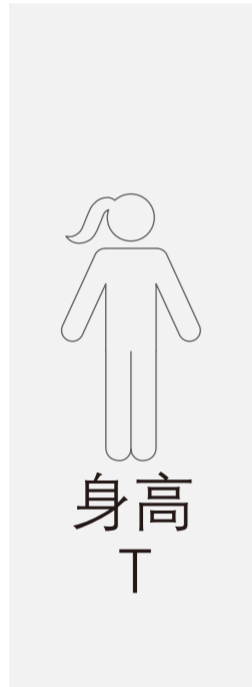
在一个止坠系统中，如果锁扣会影响到坠落距离，必须将这些锁扣 (E) 的长度计算进去。





A	B	D	A	B	D
1.8m	1 m	绳索 延展性	1,6	1 m	绳索 延展性
2.5m	1 m	绳索 延展性	2,0	1 m	绳索 延展性

$$C = A+B+D+F+T (+E)$$



型号

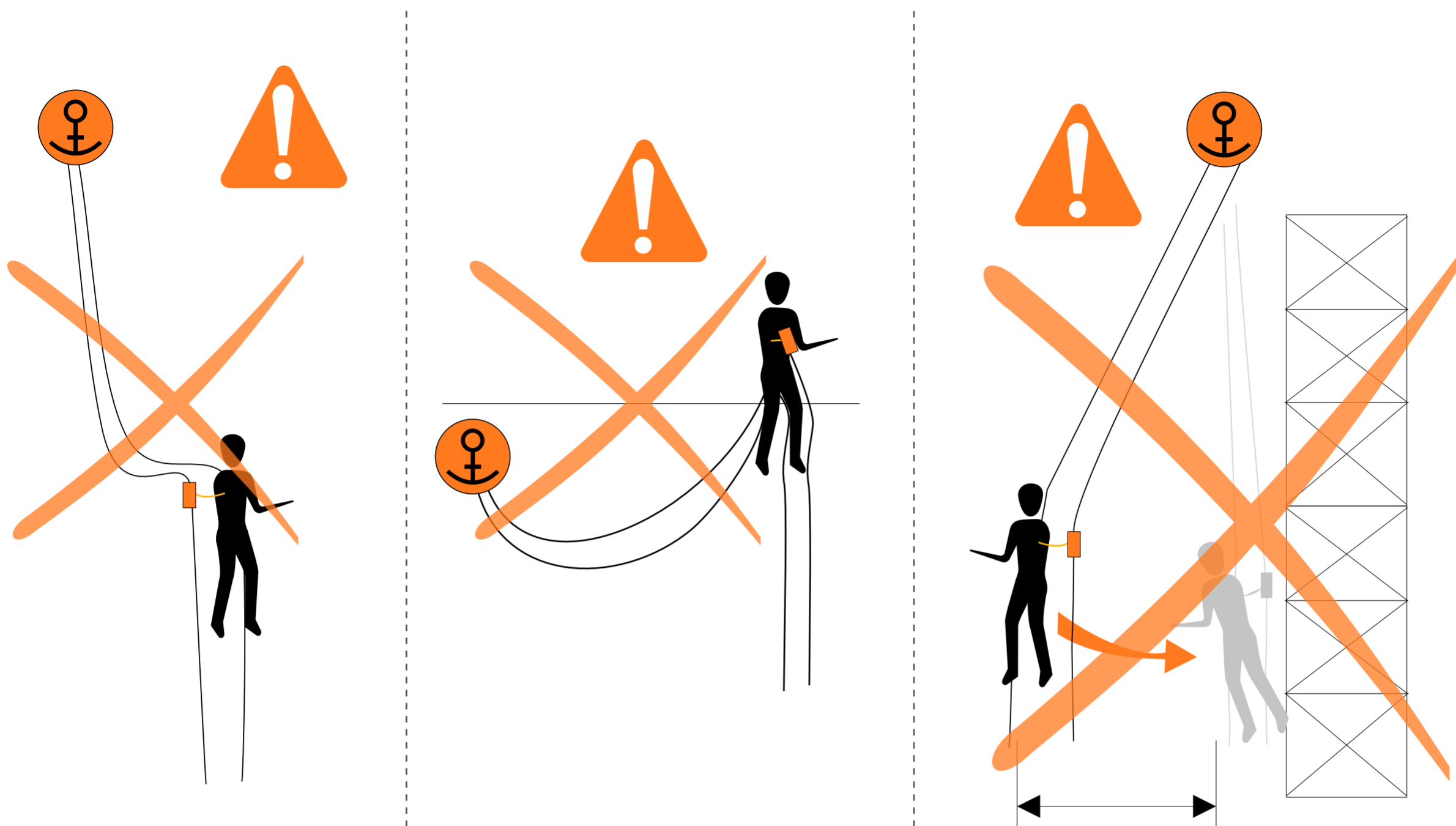


型号 (救援)



# 12/注意事项

- 警告：请保持锚点与绳索在同一竖直水平线上！
- 警告：不能高于锚点！
- 警告：不能在障碍物附近搭建止坠系统！



# 13/附加信息

储存寿命：无限	使用温度范围		
			
请勿摔落	禁止火烧	禁止腐蚀	使用注意
			etc...
清洁	干燥		
 + 30°C maxi.			
储存与运输	维护		
  			
禁止私自改装与维修	问题和联络		
    → CAMNAL	  → <a href="http://camnal.com.cn">camnal.com.cn</a>		

## 13a.附加信息

- 您必须提前制定必要的救援方案，以便遇到困难时可以迅速实施。
- 当多个装备组合在一起使用时，一件装备的安全功能可能会影响另一件装备的安全功能，从而导致突发危险情况的出现。
- 危险警告：保护好您的装备，避免与粗糙面或尖锐物直接摩擦。
- 使用者的身体条件必须适合高空作业。警告：无意识地悬挂于安全带上，可能导致严重的生理伤害甚至死亡。

- 任何装备在与此装备一同使用时，必须严格遵守其使用说明。
- 使用说明必须以产品使用国家的语言提供给使用者。
- 确保产品上的标记清晰可见。

### 13b.关于装备的淘汰和替换

**警告：一次意外事故可能导致产品在首次使用后即被淘汰（这取决于使用方式及强度、使用环境：严酷的环境、海洋环境、尖锐边缘、极限温度、化学产品等）。**

何时需要淘汰您的装备：

- 经历过严重冲坠或负荷。
- 无法通过产品检测。您对其安全性产生怀疑。
- 您不清楚产品的全部使用历史。
- 因为法律、标准、技术或与其它装备不兼容等问题而不得不淘汰。

销毁这些产品以防将来误用。

### 13c.三年质保

**本质保条例只针对材料或生产上的缺陷。**

例外：正常的磨损、氧化、自行改装或改良、不正确存放、欠佳的保养、使用疏忽或用于非该产品设计之用途。

### 13d.中国人保承保，安全无忧

我们的所有Camnal产品都已投保中国人民保险公司，这是对您的一个额外保障。我们始终致力于为您提供高品质的产品和服务，而这一投保更是对我们产品质量的有力证明。选择Camnal，您的安全我们全程保障。

