



Camnal 坎乐



扁带

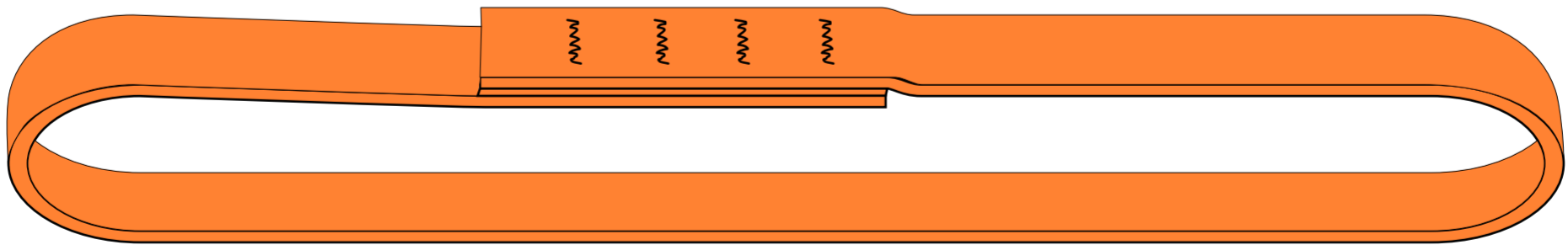
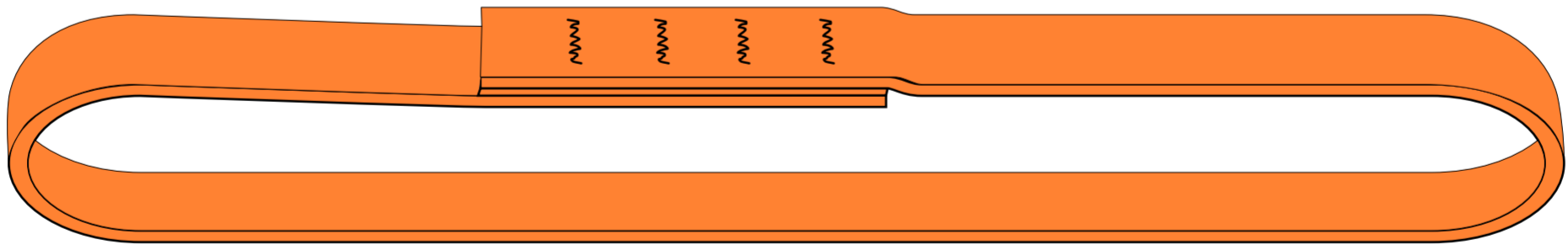


SLING LOOP

UIAA和CE双认证

UIAA 104

CE EN566






使用说明书

INSTRUCTION FOR USE

产品信息

型号和尺寸

图片	型号名称	宽度 (MM)	厚度 (MM)	长度 (CM)	承受拉力 (KN)	材质	认证/标准
	D8601	22	2	60、80、120、150、180、220	22	涤纶	EN566
	D8602	16	3	60、80、120、150、180、220	22	尼龙	EN566
	D8621	16	3.3	60、80、120、150、180、220	22	尼龙	UIAA/CE EN566

证书展示



扁带的长度可以定制，详情请咨询 camnal.com.cn。

目前CA-D8621款扁带已通过UIAA和CE双认证，其它产品正在认证中。

标准与应用

这份说明书将向您解释如何正确使用您的装备。这里只描述部分使用方法和技术。

警示标志将告知您使用该装备时的某些潜在危险，但不可能全部描述。您有责任阅读每一条警示且正确使用您的装备。任何错误的使用都将造成额外危险。

如果您有疑问或对于理解这些文件有困难的话，请联络CAMNAL。

参照标准

- UIAA 104
- CE EN 566

01/应用范围

- 高强度聚乙烯/尼龙扁带。
- 它被设计用于攀爬、登山、溯溪等活动。
- 本产品的负载不得超过其额定强度，也不得用于设计用途之外的任何其他目的。



警告 WARNING

需要使用这些工具的活动具有潜在的危險性，您必須对自己的行为和决定负责。

在使用本设备之前，您必須

- 阅读并理解所有使用说明。
- 接受正确使用设备的专门培训。
- 熟悉设备的功能和限制。
- 了解并接受所涉及的风险。



留意说明书中的警告标识！

不注意这些警告可能会导致严重的人员伤亡。

注意：一旦忽视上述任何一条警告，将有可能造成严重伤害甚至死亡。

责任

- 警告,在使用前必須受过特殊训练。必須在应用范围内对该产品进行实践操作培训。
- 该产品必須由有能力且负责任的人来使用，或由其他人在有能力且负责任的人直接或目视监督下使用。
- 您有责任学习足够的与个人保护相关的正确技术与方法。
- 无论任何时候，您个人都应对因产品的错误操作而导致的所有损害，受伤或死亡负全责。如果您不能对该责任负责或处于无法承担这个风险的职位，那么不要使用此装备。

02/标记与追踪编码



a. Logo

b. 中国制造

c. 参照标准

d. 最大承受拉力

e. UIAA认证 (如果有)

f. 追踪编码

g. 产品英文名称和长度

追踪编码

CA8600 23 01 F 0001

型号
名称

制造
年份

制造月份

检察员代码编号

增量

注意：不同型号的扁带宽度、厚度和长度各不相同，而且认证的获得也不同步，请仔细检查你所购得产品的标签，并在最大可承受拉力范围内使用。

03/检测、检查要点

您的安全和您装备的状态密切相关！

CAMNAL建议至少每 12 个月由专业人员进行一次全面检查（请根据实际使用情况，例如发生摔落、磕碰等）

警告：高频率使用将要求您更频繁地检查个人防护设备。

根据检测标准（可以在camnal.com.cn上查询标准信息）进行规范检查。

请在您的个人防护装备检查表中记录：类型、型号、制造商信息、序列号或唯一代码、制造日期、购买日期、首次使用日期和随后的每次定期检查日期、问题、评论、检查人员的姓名和签名。

3a. 每次使用前

- 检查扁带的状态，包括安全缝线部分。
- 检查扁带是否存在因使用而造成的切割、磨损、损坏的迹象，以及灼伤或与化学物质接触等痕迹。
- 仔细检查是否存在被割断或扯出的线头。

3b. 每次使用时

- 必须定期检查扁带的状态，避免扁带与锋利边缘摩擦。
- 检查扁带与系统内其他工具的连接,确保系统内不同的工具安置在正确的位置。

04/兼容性

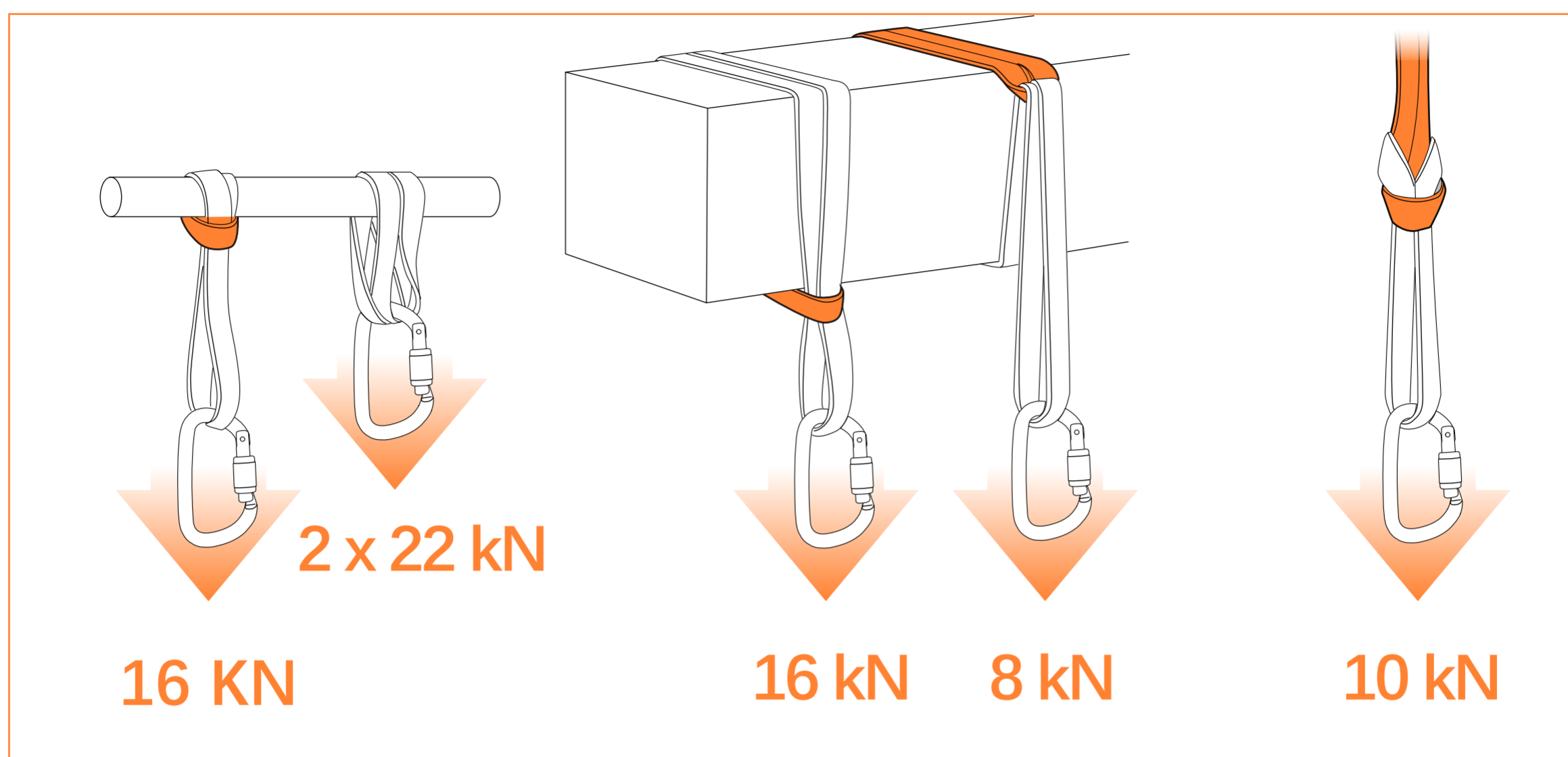
对于您的所有应用，请确认本产品与系统中其他元件的兼容性(兼容性 = 良好的功能交互)。

不兼容的连接会影响系统的安全功能（如断开、断裂等）。

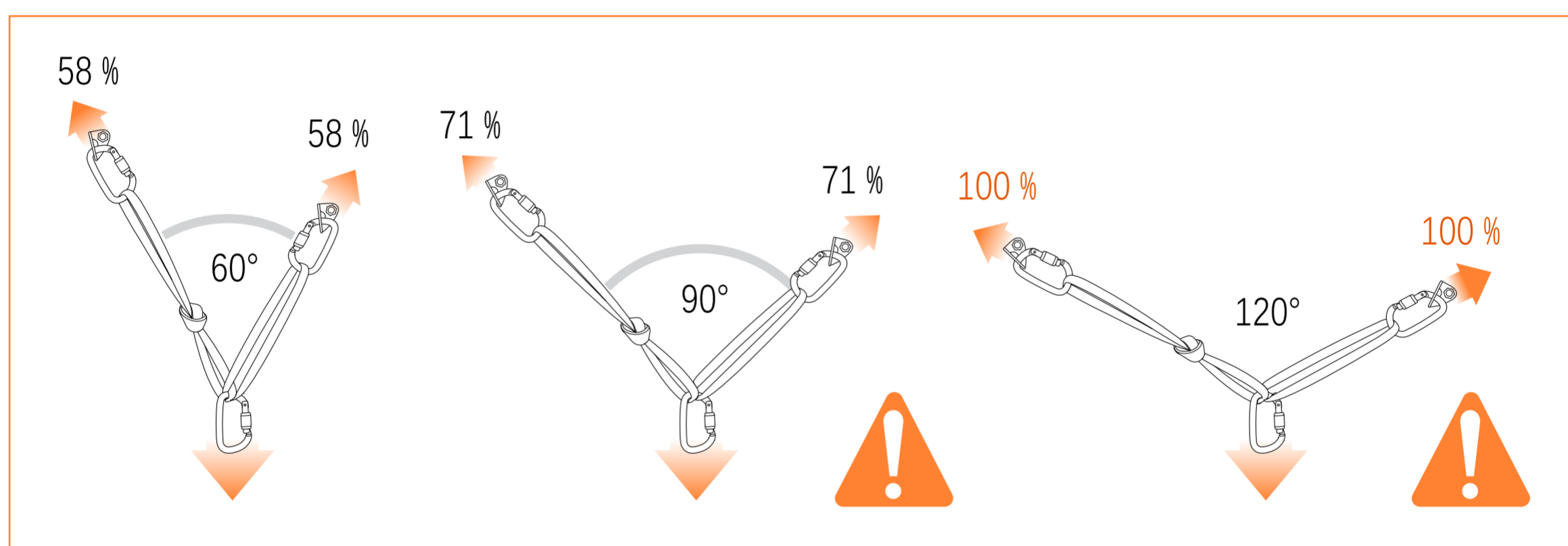
如果您不确定设备的兼容性，请联系 CAMNAL。

05/使用注意事项

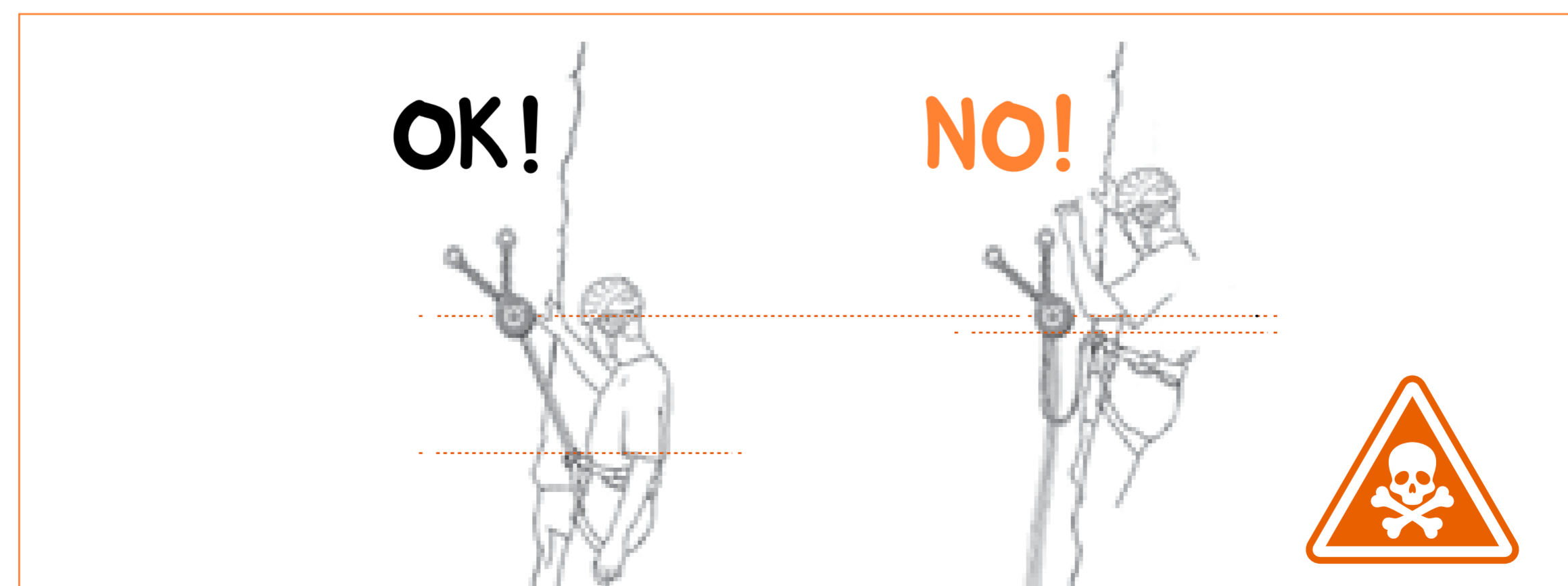
5a.不同的系缚方式会影响拉力强度



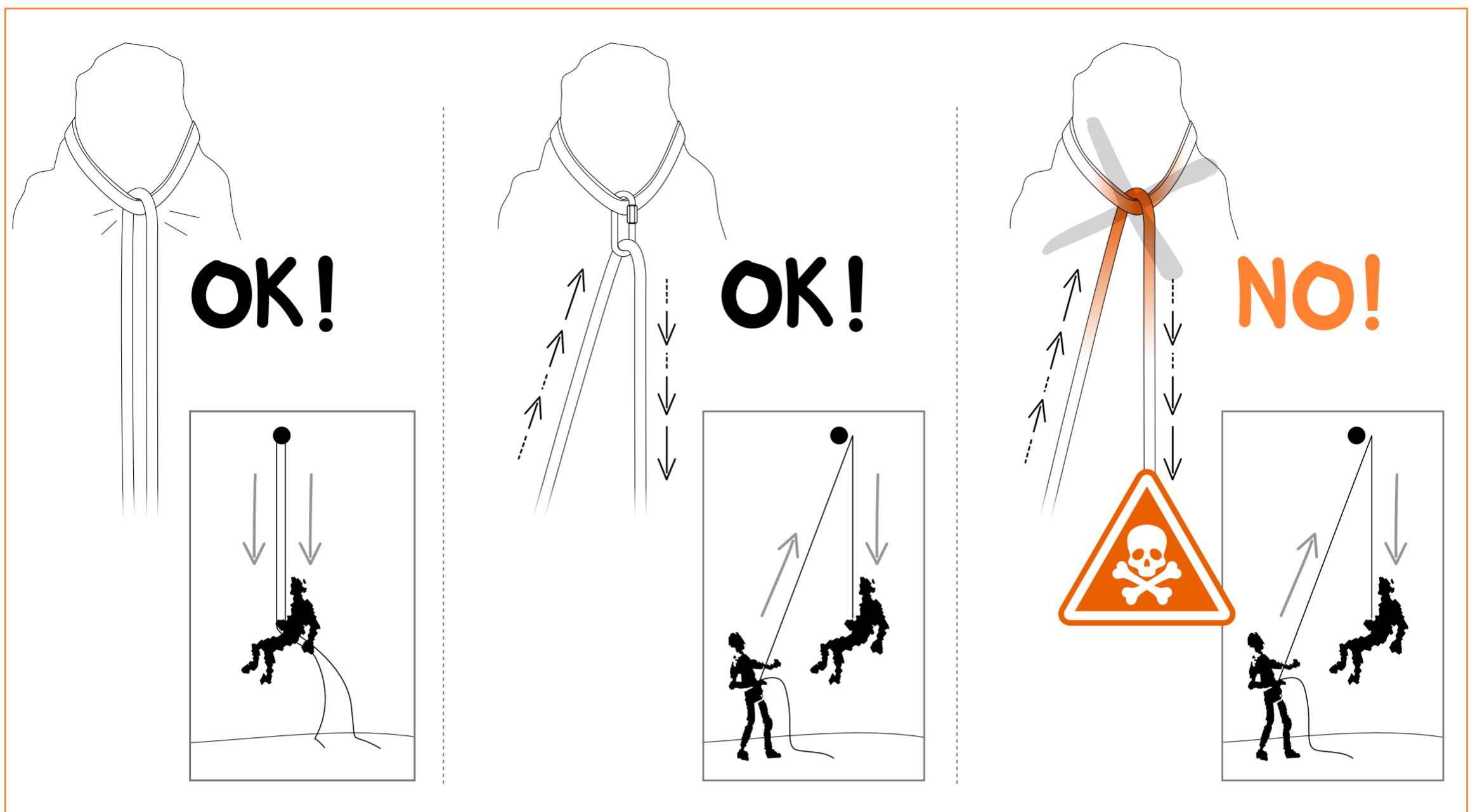
5b.不同的角度与受力



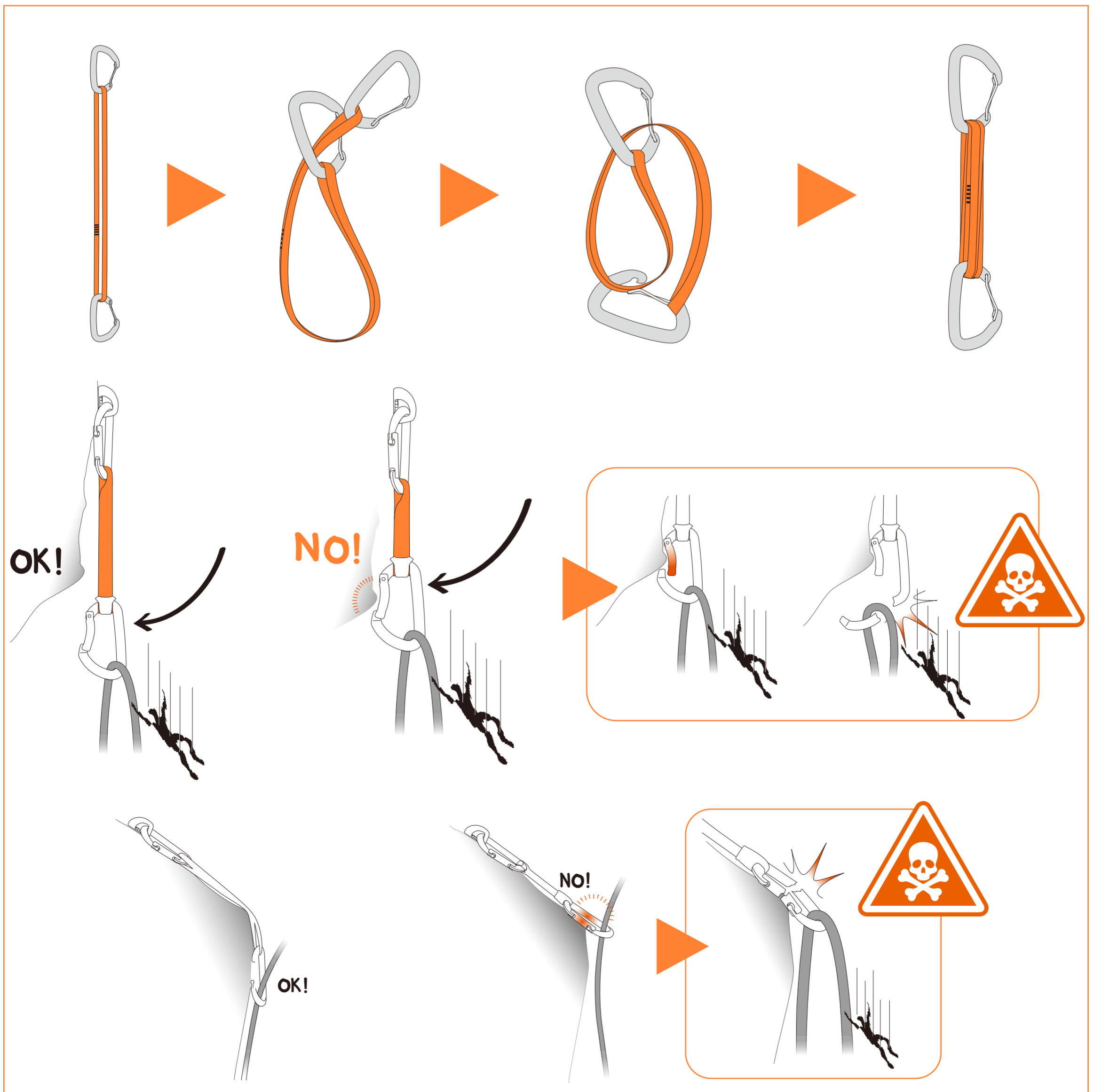
5c.扁带不能用于防止坠落



5d. 扁带不能和绳子摩擦



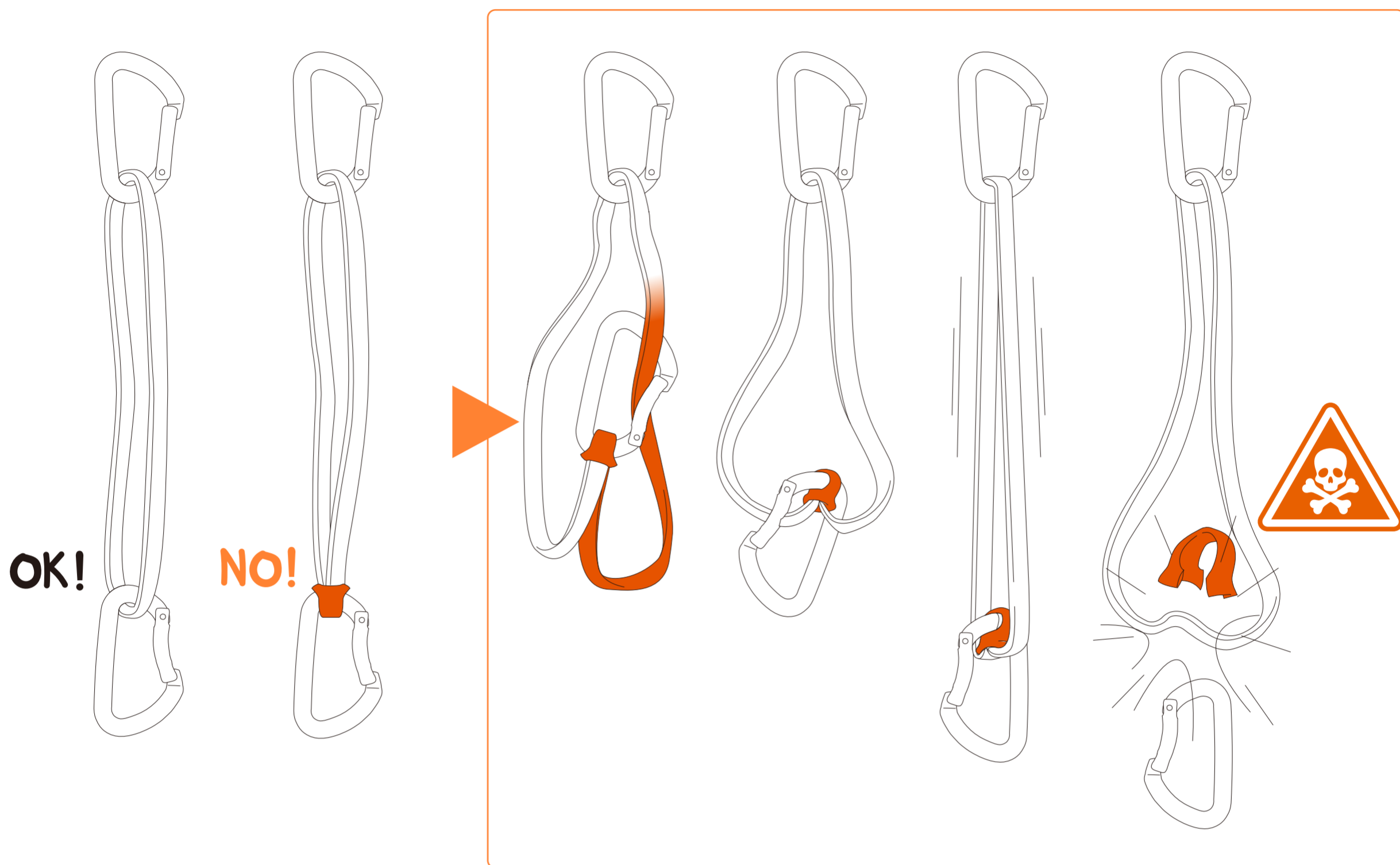
5e. 请根据具体环境选择或调整扁带的长度



5f.长扁带不能使用限位套

限位套只可同短快挂带 12/17/25厘米快挂一起使用。

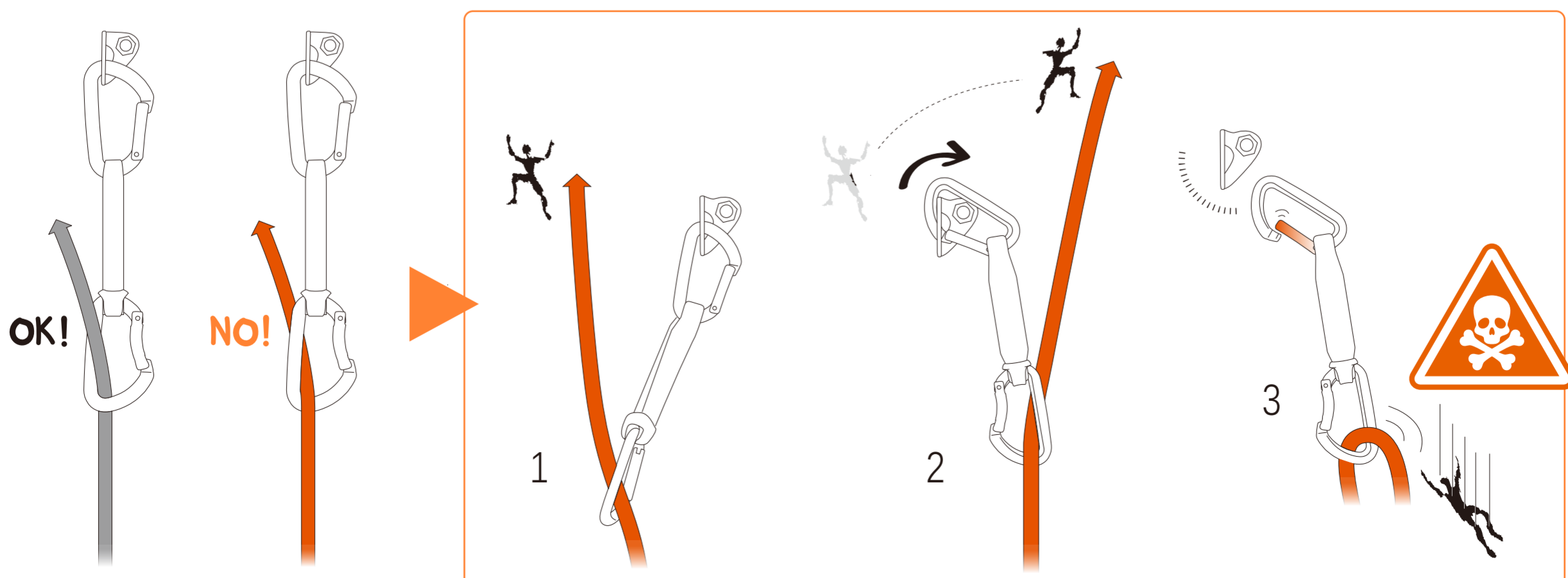
警告，使用长扁带环自制扁带时，不要使用限位套，其会增加快挂错误连接的风险。



5g.绳索的位置

快挂或绳索位置错误将会导致绳索从锁扣中脱出。

- 与绳索相连的锁扣锁门必须总是与攀爬者线路的方向相反。
- 绳索穿入锁扣的方向必须由岩壁内侧进入锁扣由岩壁外侧穿出。
- 确定扣入快挂时，其没发生扭转。
- 潮湿或冰冻的扁带更加难以操作。
- 绳结会降低扁带的强度。



6/附加信息

储存和使用寿命：3年

3 年

使用温度范围



请勿摔落

禁止火烧

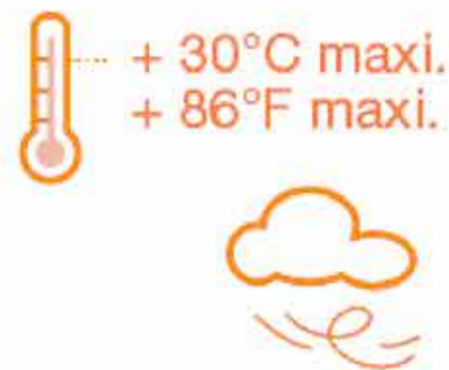
禁止腐蚀

使用注意



清洁

干燥



储存与运输

维护



禁止私自改装与维修

问题和联络



6a. 附加信息

- 您必须提前制定必要的救援方案，以便遇到困难时可以迅速实施。
- 当多个装备组合在一起使用时，一件装备的安全功能可能会影响另一件装备的安全功能，从而导致突发危险情况的出现。
- 危险警告：保护好您的装备，避免与粗糙面或尖锐物直接摩擦。
- 使用者的身体条件必须适合高空作业。警告：无意识地悬挂于安全带上，可能导致严重的生理伤害甚至死亡。

- 任何装备在与此装备一同使用时，必须严格遵守其使用说明。
- 使用说明必须以产品使用国家的语言提供给使用者。
- 确保产品上的标记清晰可见。

6b. 关于装备的淘汰和替换

警告：一次意外事故可能导致产品在首次使用后即被淘汰（这取决于使用方式及强度、使用环境：严酷的环境、海洋环境、尖锐边缘、极限温度、化学产品等）。

何时需要淘汰您的装备：

- 经历过严重冲坠或负荷。
- 无法通过产品检测。您对其安全性产生怀疑。
- 您不清楚产品的全部使用历史。
- 因为法律、标准、技术或与其它装备不兼容等问题而不得不淘汰。

销毁这些产品以防将来误用。

6c. 三年质保

本质保条例只针对材料或生产上的缺陷。

例外：正常的磨损、氧化、自行改装或改良、不正确存放、欠佳的保养、使用疏忽或用于非该产品设计之用途。

6d. 中国人保承保，安全无忧

我们的所有Camnal产品都已投保中国人民保险公司，这是对您的一个额外保障。我们始终致力于为您提供高品质的产品和服务，而这一投保更是对我们产品质量的有力证明。选择Camnal，您的安全我们全程保障。

