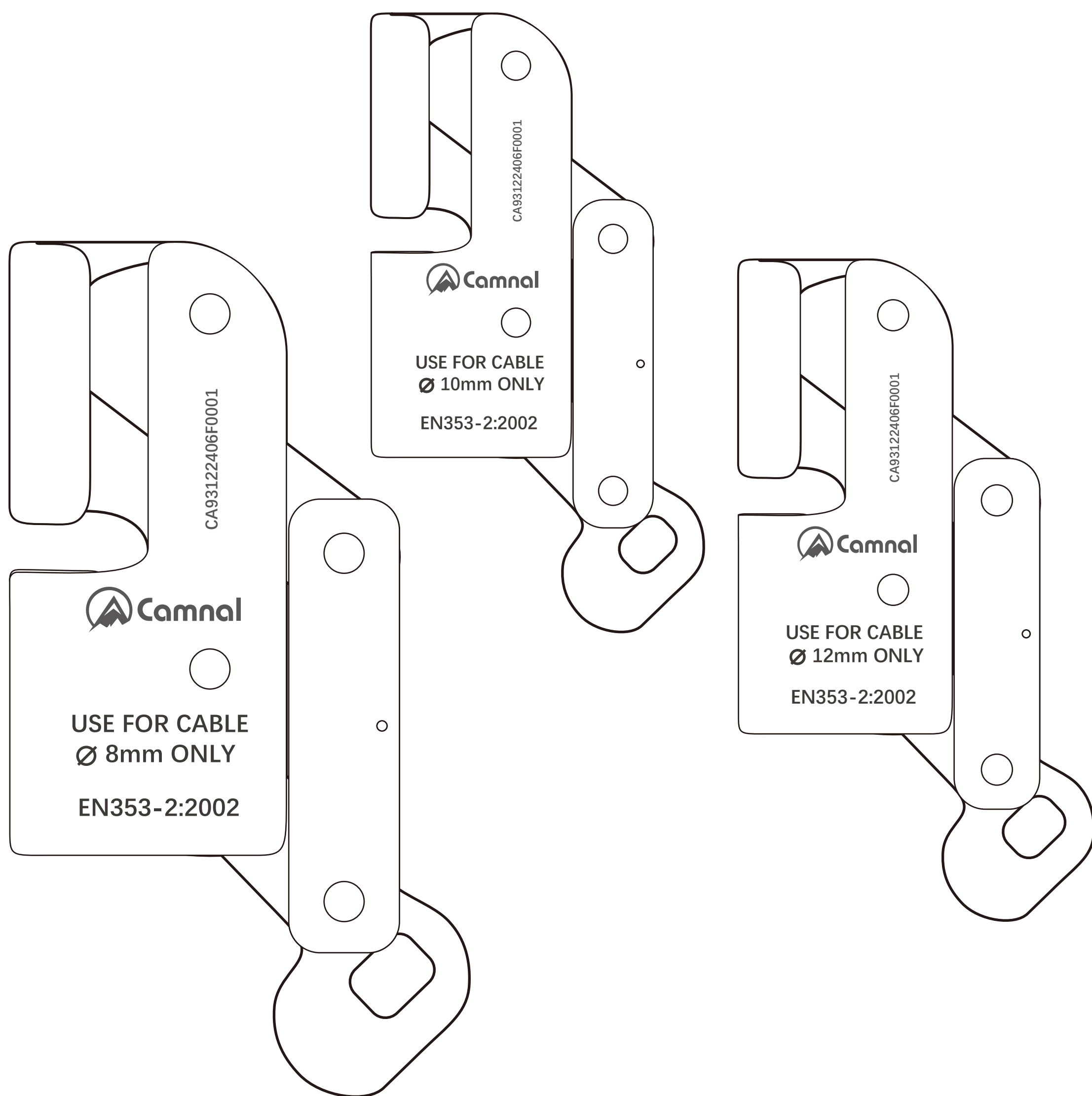


钢缆止坠器

8mm, 10mm, 12mm

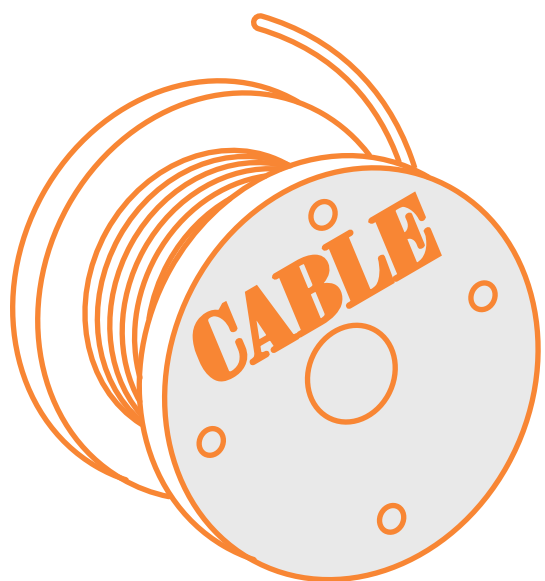


使用说明书

INSTRUCTION FOR USE

标准与应用

本产品仅能使用在钢缆上；钢缆的直径为8、10、12毫米，本说明书的图示以8mm钢缆为例，请按照自己产品的型号选择对应直径大小的钢缆。



仅能用于钢缆！

直径 \varnothing 8mm, 10mm, 12mm

01/应用范围

这种止坠器是一种设计用于在钢缆上防止意外掉落的保护装置。

- 用于坠落保护的个人防护设备（PPE）。
- 钢缆止坠器，仅能用于8、10、12mm钢缆。
- 使用该产品时，不可超出其负荷限制也不可用于设计之外的用途。



警告 WARNING

需要使用这些工具的活动具有潜在的危险性，您必须对自己的行为和决定负责。

在使用本设备之前，您必须

- 阅读并理解所有使用说明。
- 接受正确使用设备的专门培训。
- 熟悉设备的功能和限制。
- 了解并接受所涉及的风险。



留意说明书中的警告标识！

不注意这些警告可能会导致严重的人员伤亡。

这份说明书将向您解释如何正确使用您的装备。这里只描述部分使用方法和技术。

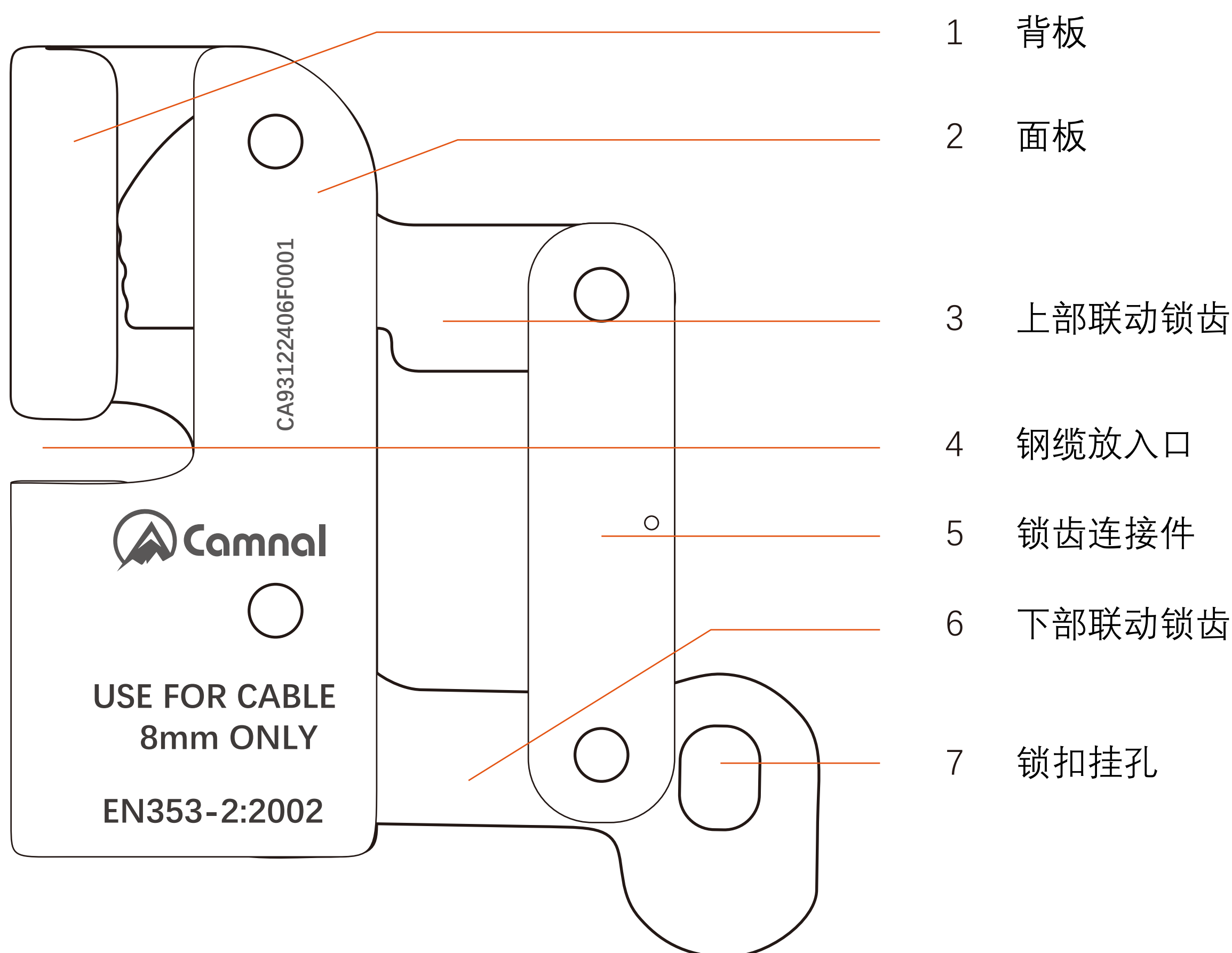
警示标志将告知您使用该装备时的某些潜在危险，但不可能全部描述。您有责任阅读每一条警示且正确使用您的装备。任何错误的使用都将造成额外危险。

如果您有疑问或对于理解这些文件有困难的话，请联络CAMNAL。

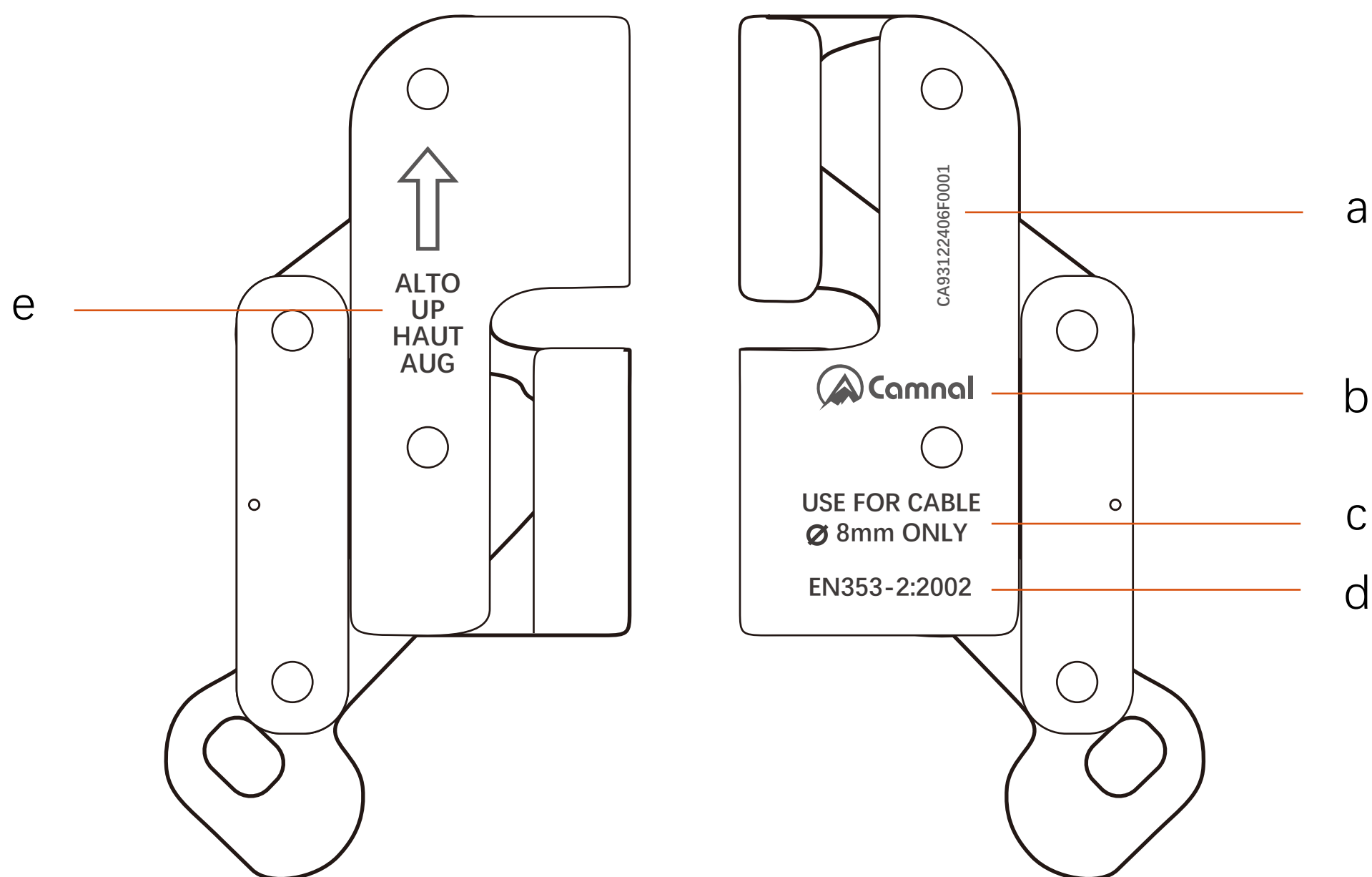
注意：一旦忽视上述任何一条警告，将有可能造成严重伤害甚至死亡。该产品只能由有能力且负责任的人使用，或在有能力且负责任的人的直接目视监督下使用。

您应对个人的行动、决定和安全负责并承担后果。如果您无法承担相关责任或无法完全理解本使用说明，那么不要使用此装备。

02/部件名称与介绍



03/标记与追踪编码



- a.追踪编码
- b.LOGO
- c.只能使用8mm钢缆
- d.参照标准
- e.使用方向向上

追踪编码

CA9312 24 06 F 0001

型号
名称

制造
年份

制造月份

检察员代码编号

增量

04/检测、检查要点

您的安全和您装备的状态密切相关！

CAMNAL建议至少每 12 个月由专业人员进行一次全面检查（请根据实际使用情况，例如发生摔落、磕碰等）

警告： 高频率使用将要求您更频繁地检查个人防护设备。

根据检测标准（可以在camnal.com.cn上查询标准信息）进行规范检查。

请在您的个人防护装备检查表中记录：类型、型号、制造商信息、序列号或唯一代码、制造日期、购买日期、首次使用日期和随后的每次定期检查日期、问题、评论、检查人员的姓名和签名。

4a. 每次使用前

- 检查产品是否有裂缝、变形、划痕、过度磨损、腐蚀等迹象。
- 检查联动锁齿是否能顺利转动，以及齿的部分是否过度磨损。
- 检查面板和背板是否变形。
- 检查联动锁齿的弹簧是否能自动回弹。

4b. 每次使用时

- 联动锁齿的弹簧是否回弹且锁齿锁定了钢缆。
- 检查主锁是否挂在锁扣挂孔上且确保主锁呈锁定状态。
- 确保使用方向按图示向上，不能横置或偏移。

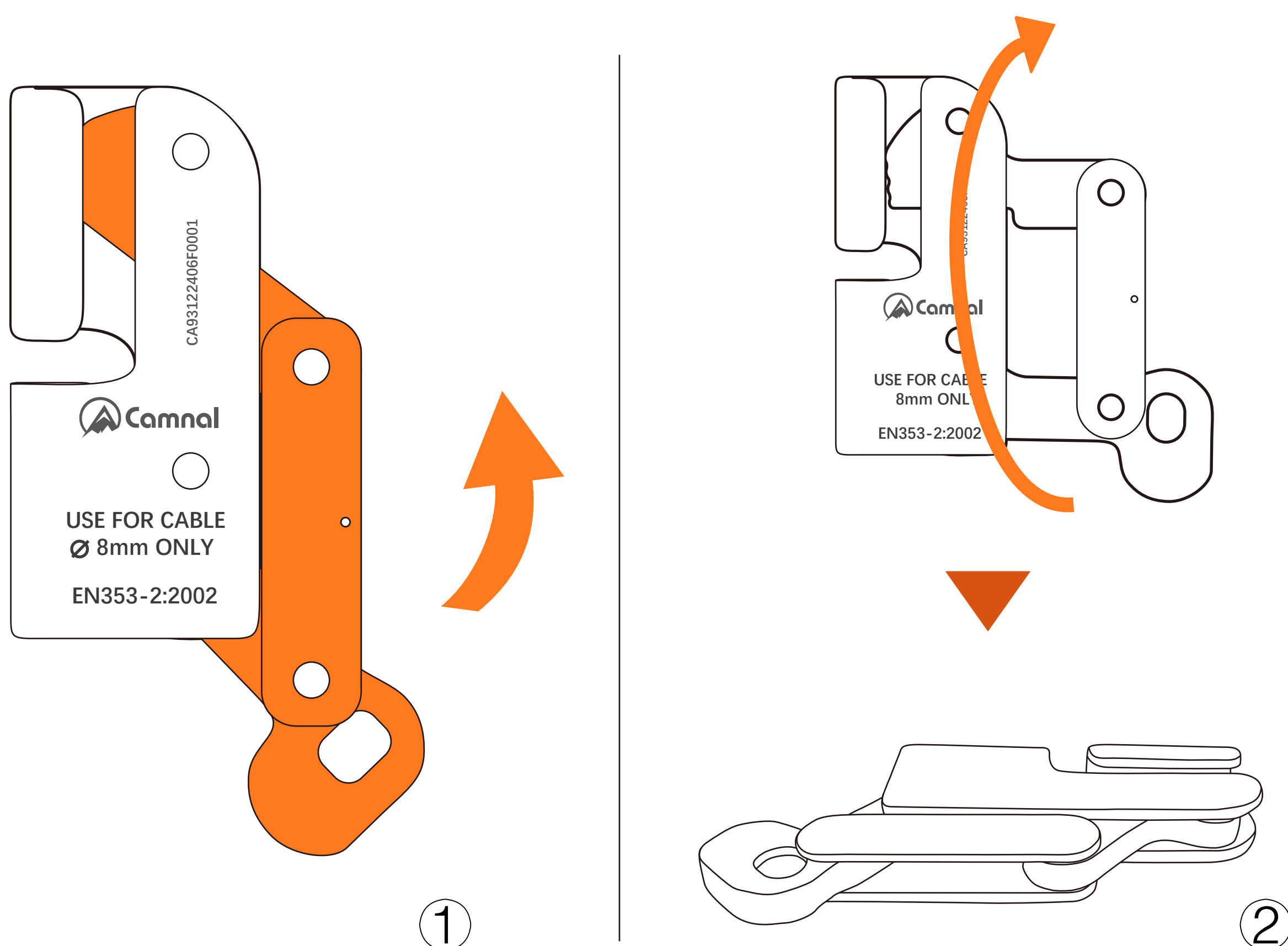
05/兼容性

验证产品在操作时与其他组件的兼容性（兼容性=良好的功能互动）。
与本止坠器配合使用的钢缆必须符合所在地的使用标准。

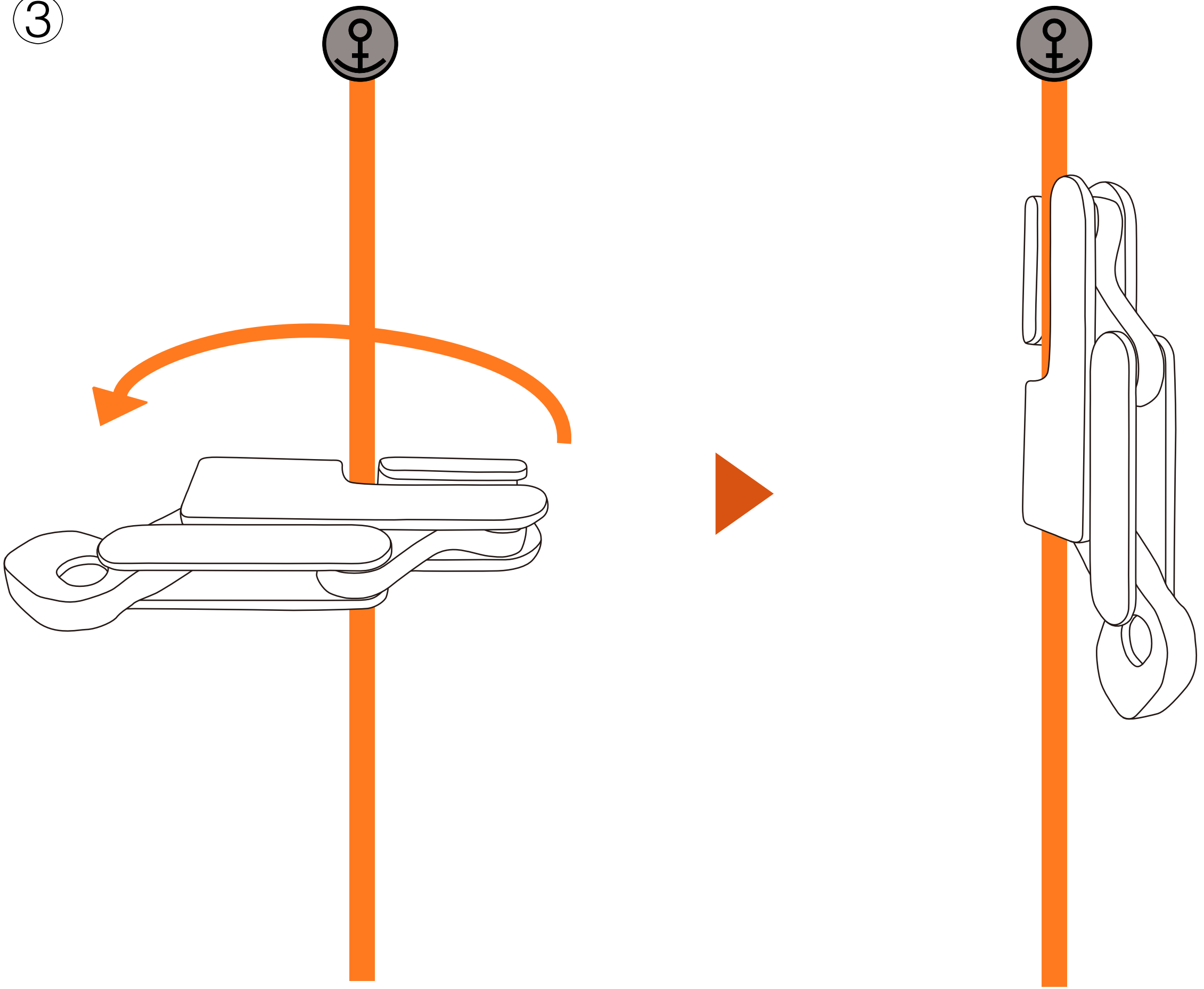
06/使用方法

6a. 放入钢丝绳

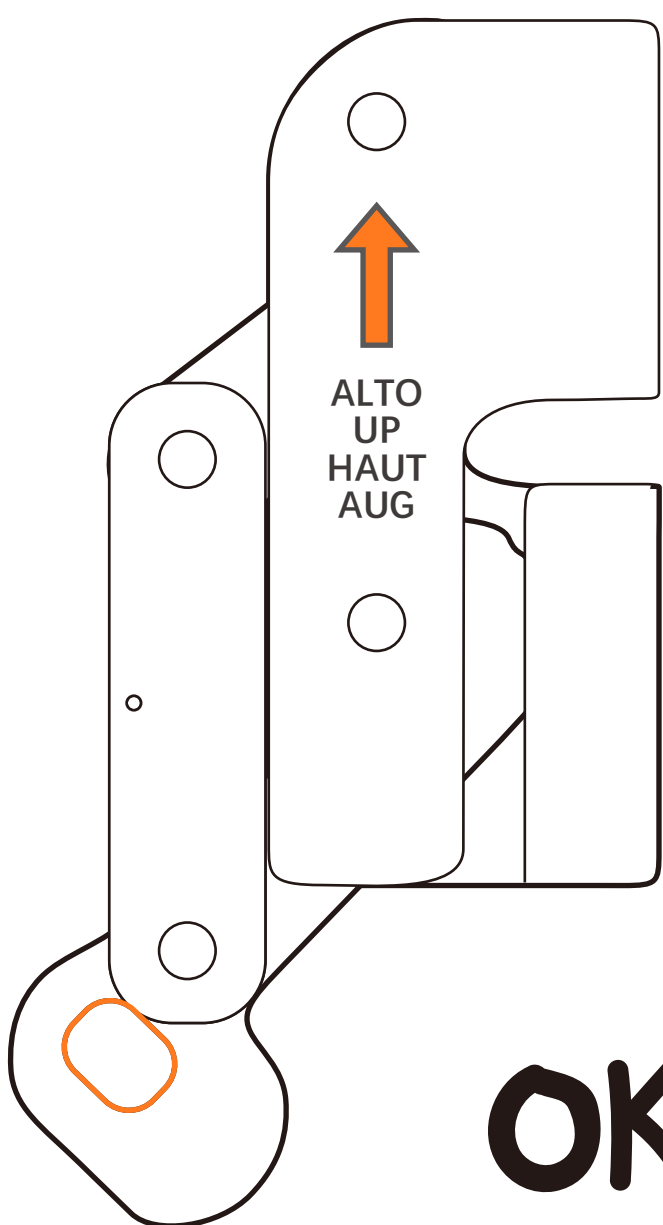
- 向上移动联动锁齿，为钢缆的放入提供空间。
- 横置止坠器，按图示使钢缆入口垂直于钢缆。
- 旋转止坠器，使钢缆放入止坠器的凹槽内。



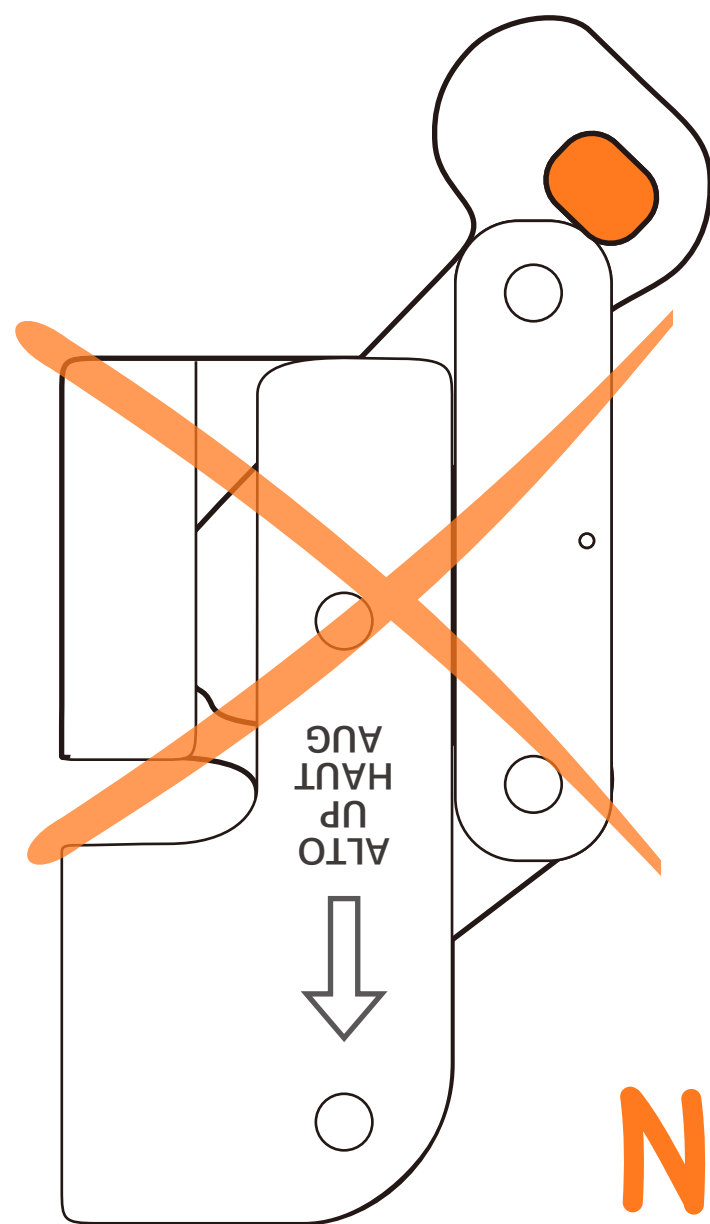
③



**警告：请保持使用方向向上！
如果方向装反，则锁扣会锁闭（仅8MM、10MM具备该功能）！**



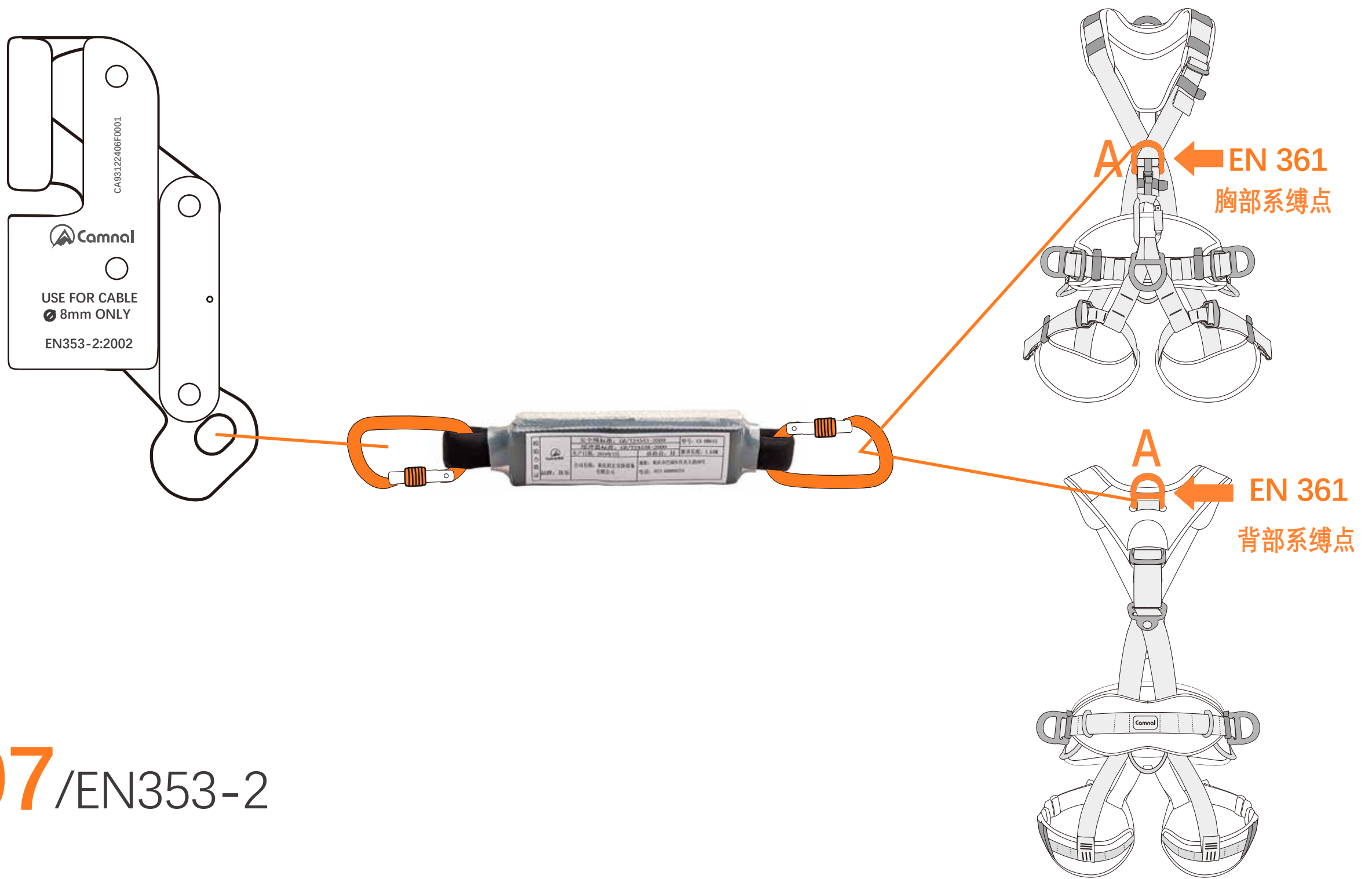
OK!



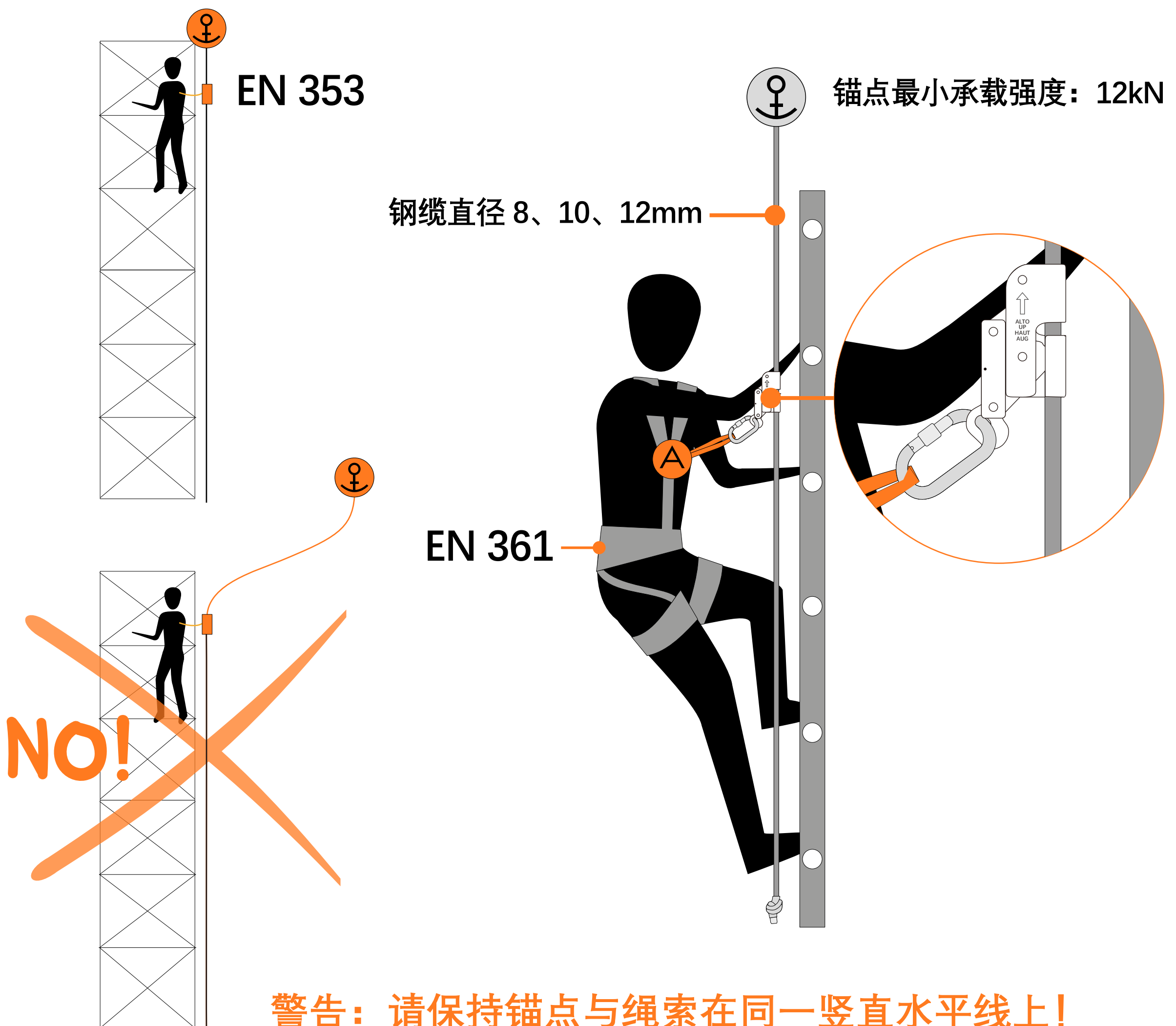
NO!

6b. 请搭配缓冲包（或其它势能吸收装置）一起使用

警告：请务必搭配缓冲包（或其它势能吸收装置）一起使用！



07 / EN353-2



警告：请保持锚点与绳索在同一竖直水平线上！

08/注意事项



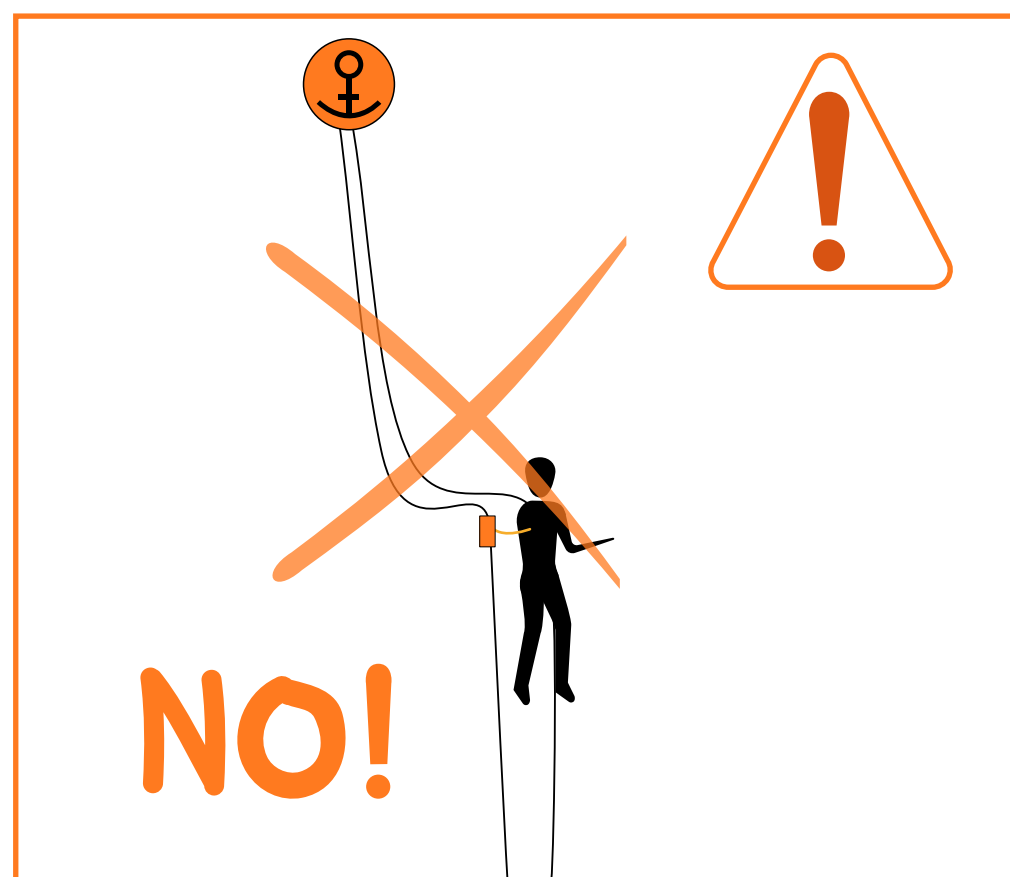
注意止坠器的间隙！
防止绞住头发和夹伤手指。



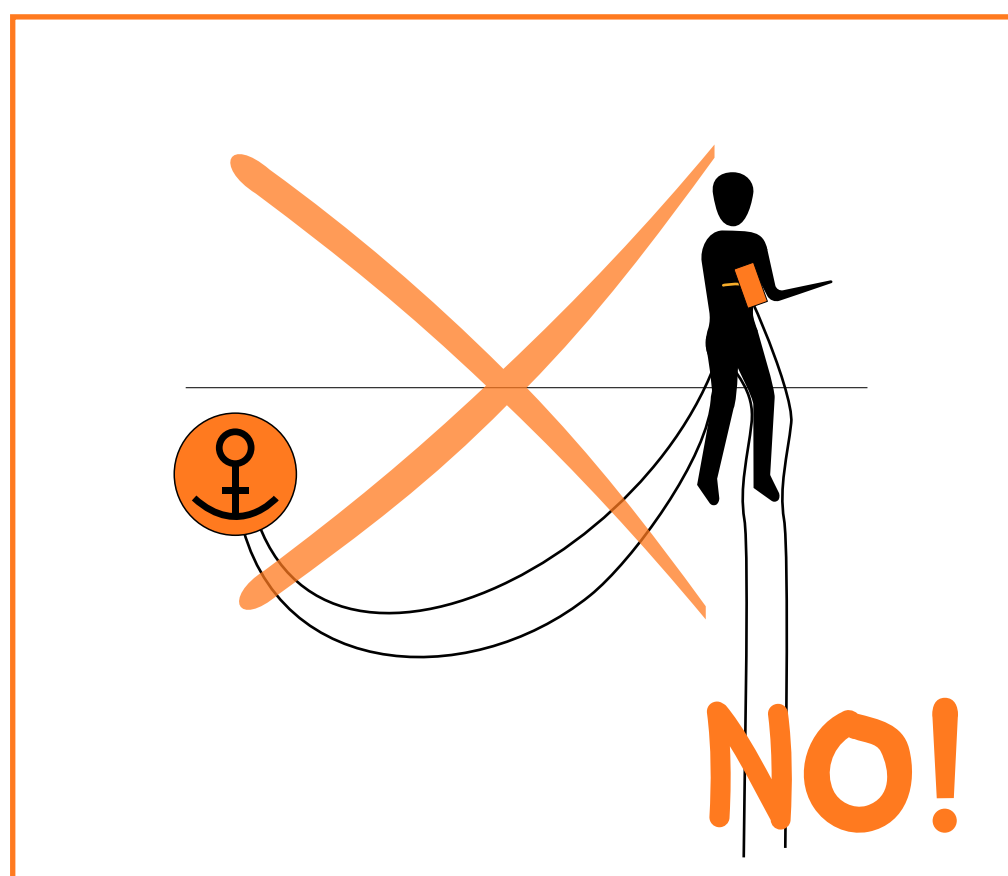
严禁用手触摸钢缆！



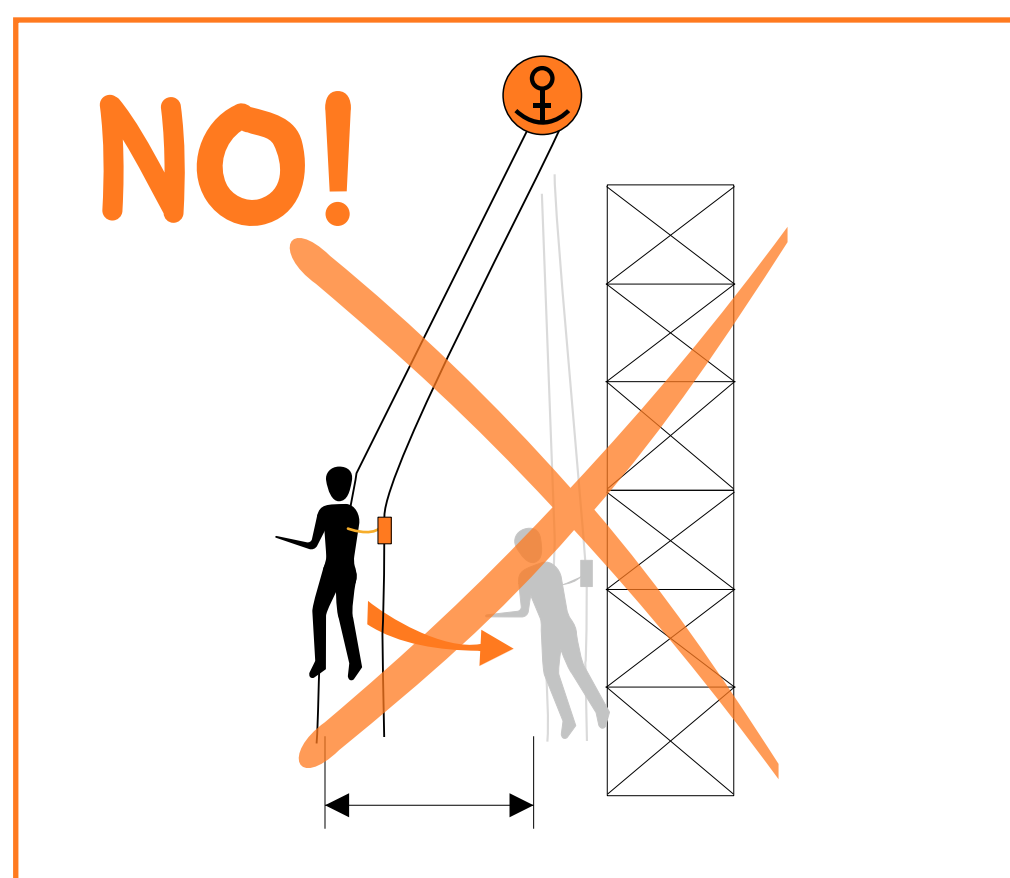
建议带上专用手套操作。



警告：请保持锚点与绳索在
同一竖直水平线上！



警告：不能高于锚点！



警告：不能距离攀爬竖直线太远！

09/附加信息

<p>储存寿命：无限</p> 	<p>使用温度范围</p> 
<p>请勿摔落 禁止火烧 禁止腐蚀</p> 	<p>使用注意</p>
<p>清洁</p>  <p>+ 30°C maxi.</p>	<p>干燥</p> 
<p>储存与运输</p> 	<p>维护</p> 
<p>禁止私自改装与维修</p> 	<p>问题和联络</p> 

9a. 附加信息

- 您必须提前制定必要的救援方案，以便遇到困难时可以迅速实施。
- 当多个装备组合在一起使用时，一件装备的安全功能可能会影响另一件装备的安全功能，从而导致突发危险情况的出现。
- 危险警告：保护好您的装备，避免与粗糙面或尖锐物直接摩擦。
- 使用者的身体条件必须适合高空作业。警告：无意识地悬挂于安全带上，可能导致严重的生理伤害甚至死亡。

- 任何装备在与此装备一同使用时，必须严格遵守其使用说明。
- 使用说明必须以产品使用国家的语言提供给使用者。
- 确保产品上的标记清晰可见。

9b. 关于装备的淘汰和替换

警告：一次意外事故可能导致产品在首次使用后即被淘汰（这取决于使用方式及强度、使用环境：严酷的环境、海洋环境、尖锐边缘、极限温度、化学产品等）。

何时需要淘汰您的装备：

- 经历过严重冲坠或负荷。
- 无法通过产品检测。您对其安全性产生怀疑。
- 您不清楚产品的全部使用历史。
- 因为法律、标准、技术或与其它装备不兼容等问题而不得不淘汰。

销毁这些产品以防将来误用。

9c. 三年质保

本质保条例只针对材料或生产上的缺陷。

例外：正常的磨损、氧化、自行改装或改良、不正确存放、欠佳的保养、使用疏忽或用于非该产品设计之用途。

9d. 中国人保承保，安全无忧

我们的所有Camnal产品都已投保中国人民保险公司，这是对您的一个额外保障。我们始终致力于为您提供高品质的产品和服务，而这一投保更是对我们产品质量的有力证明。选择Camnal，您的安全我们全程保障。

