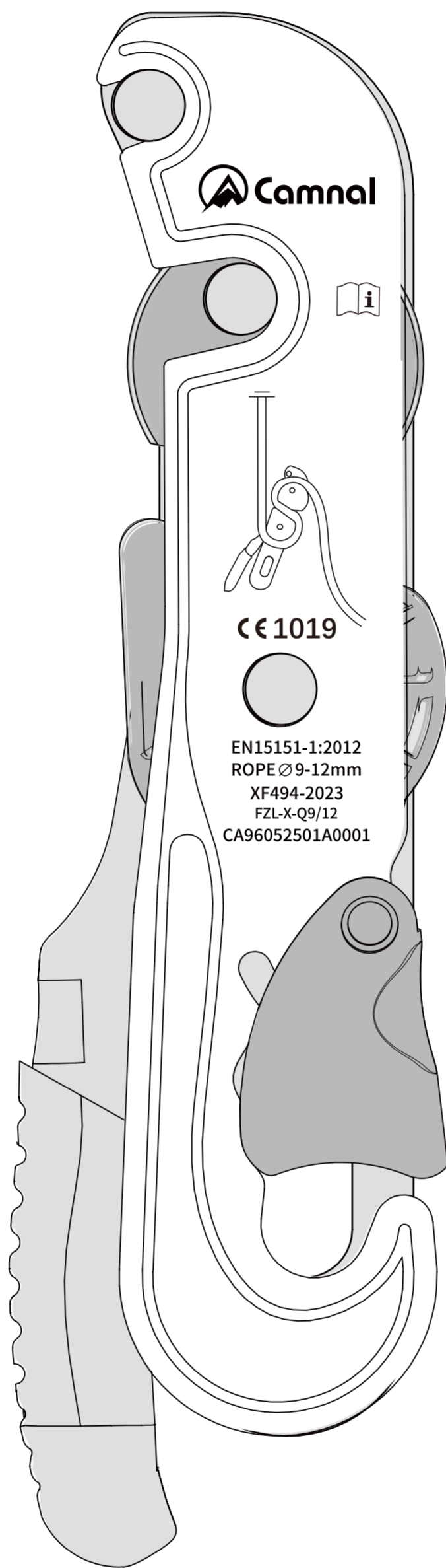


手控下降器

CA-X9605



Regulation(EU)2016/425, EN365:2004

CE 1019 EN15151-1:2012

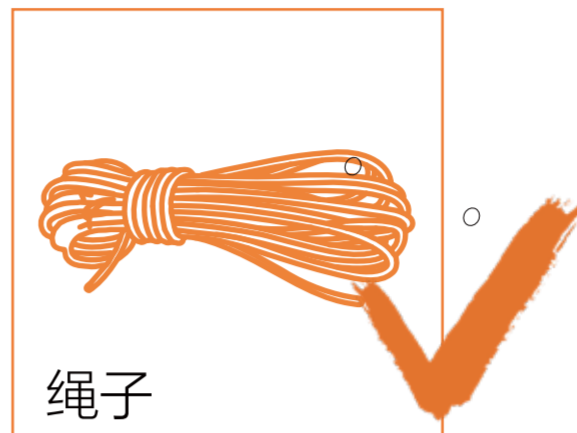
使用说明书

INSTRUCTION FOR USE

标准与应用

本产品仅能使用在绳索上，绳索的直径为9-12mm；

绳索直径 $9\text{mm} \leq \varnothing \leq 12\text{mm}$



CE 1019

EN 15151-1:2012

\varnothing 9-12 mm

XF494-2023 \varnothing 9-12 mm

这份说明书将向您解释如何正确使用您的装备。这里只描述部分使用方法和技术。

警示标志将告知您使用该装备时的某些潜在危险，但不可能全部描述。您有责任阅读每一条警示且正确使用您的装备。任何错误的使用都将造成额外危险。

如果您有疑问或对于理解这些文件有困难的话，请联络CAMNAL。

01/应用范围

这种下降器是一种设计用于在绳索上向下缓慢降落的装置，带有增强摩擦力的保护器。

- 用于下降的个人防护设备（PPE）。
- 使用该产品时，不可超出其负荷限制也不可用于设计之外的用途。

执行标准

- EN15151-1: 2012
- XF494-2023 FZL-X-Q9/12



警告 WARNING

需要使用这些工具的活动具有潜在的危險性，您必須对自己的行为和决定负责。

在使用本设备之前，您必須

- 阅读并理解所有使用说明。
- 接受正确使用设备的专门培训。
- 熟悉设备的功能和限制。
- 了解并接受所涉及的风险。



留意说明书中的警告标识！

不注意这些警告可能会导致严重的人员伤亡。

注意：一旦忽视上述任何一条警告，将有可能造成严重伤害甚至死亡。该产品只能由有能力且负责任的人使用，或在有能力且负责任的人的直接目视监督下使用。

您应对个人的行动、决定和安全负责并承担后果。如果您无法承担相关责任或无法完全理解本使用说明，那么不要使用此装备。

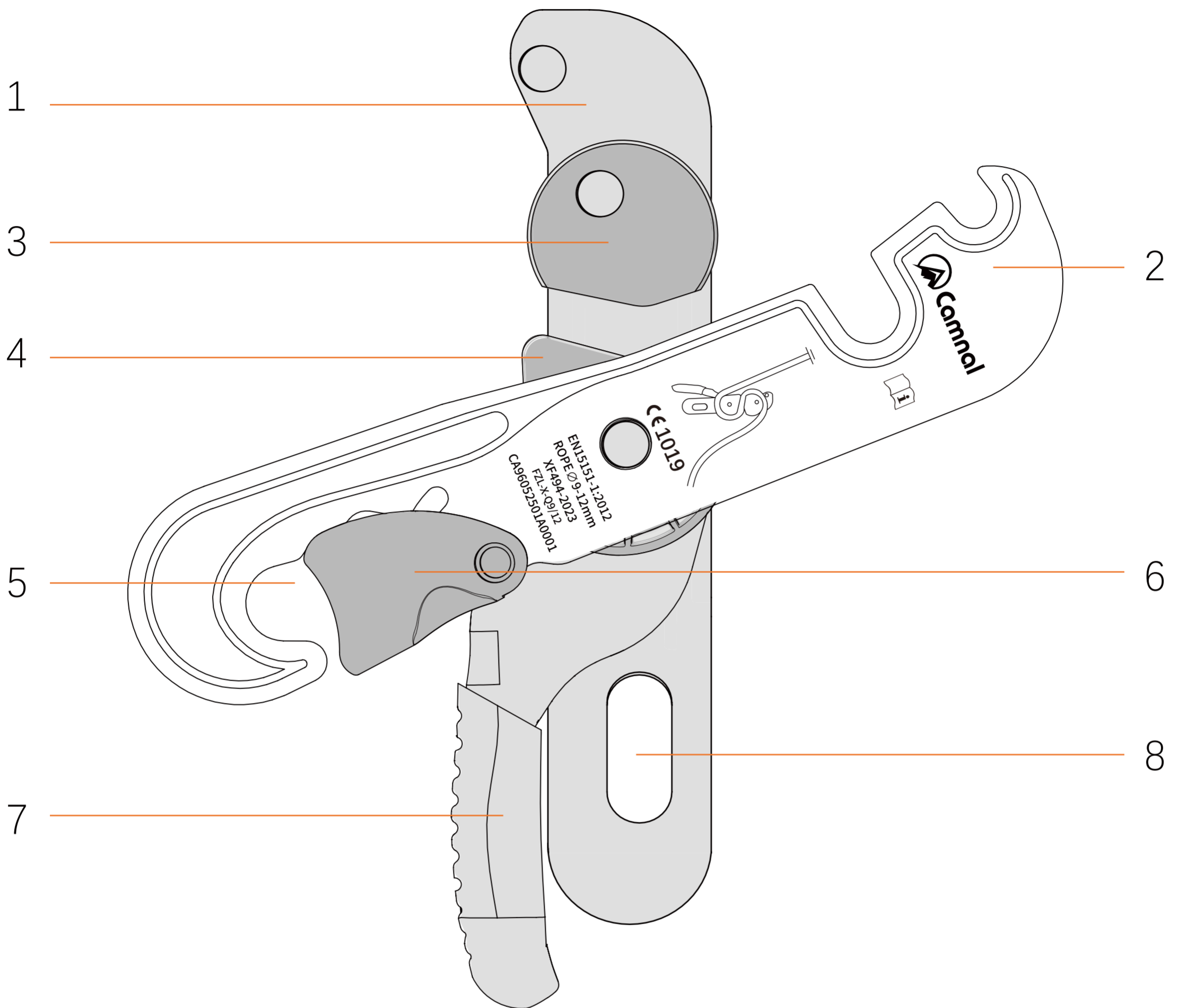
防高空坠落的个人防护装备的附加说明

为了防止高空跌落的安全目的，必須：

- 进行风险评估，并确保整个系统（本装置只是其一个组成部分）安全可靠。
- 准备应急计划，以应对该装置的使用过程中可能出现的任何紧急情况，
- 确保进行作业时，将潜在的坠落及坠落高度减至最低，
- 确保：
- 钩挂部位定位在使用者上方，
- 所使用的装置适合目的和证书。

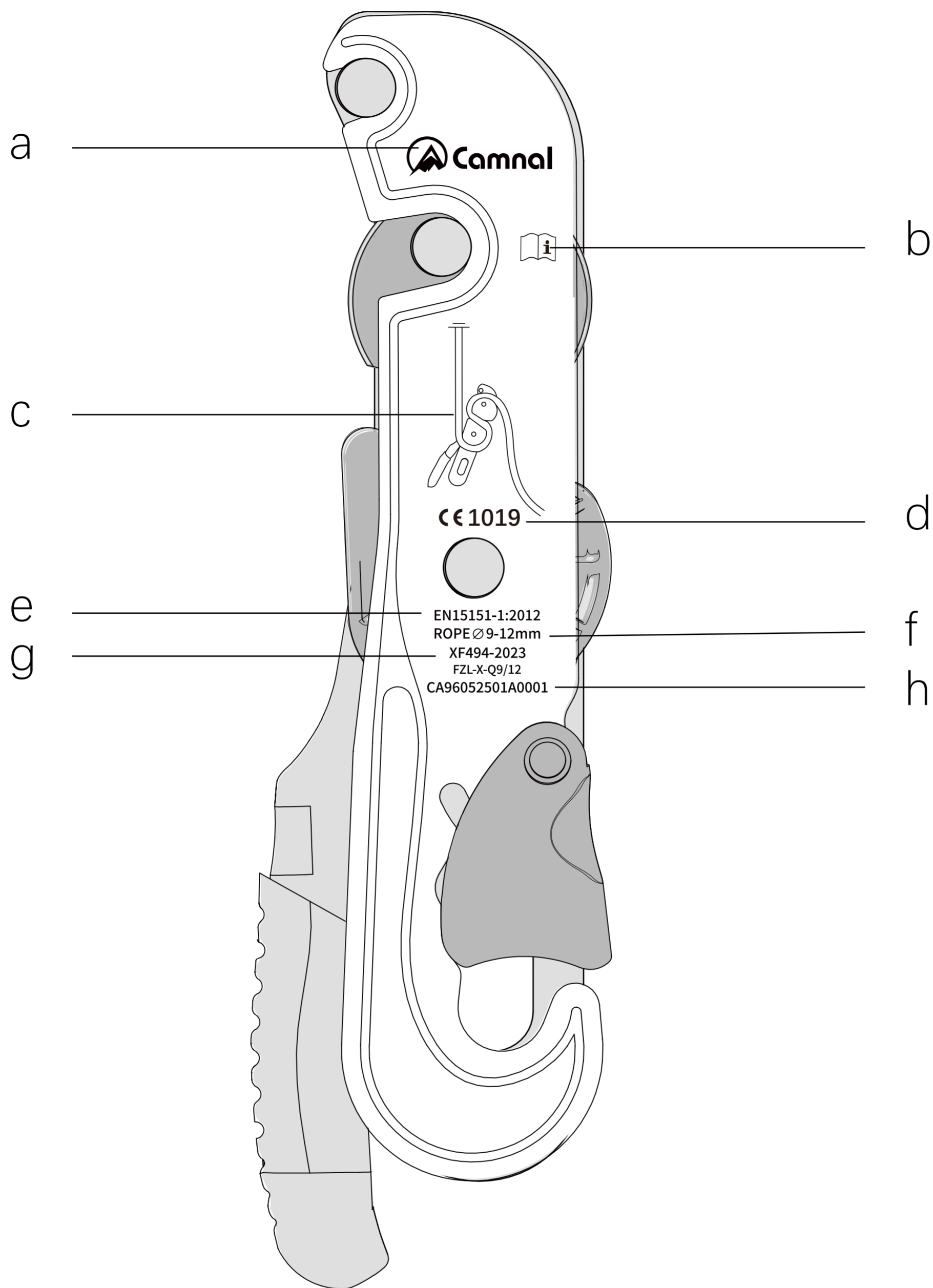
重要事项：防高空坠落系统必须使用符合现行标准的全套安全带。

02/部件名称与介绍



- | | | | |
|----------------|---------|----------|----------|
| 1. 固定侧板 | 2. 移动侧板 | 3. 固定摩擦轮 | 4. 移动摩擦轮 |
| 5. 主锁连接孔 (半封闭) | | 6. 活动开关 | 7. 操作手柄 |
| 8. 主锁连接孔 (封闭) | | | |

03/标记与追踪编码



- a.logo
- b.阅读使用说明提示
- c.绕绳图示
- d.CE认证标志及机构代码
- e.认证标准EN15151-1: 2012
- f.绳索直径9-12mm
- g.中国消防协会认证标准及代码
- h.追踪编码

追踪编码

CA9605 25 01 F 0001

型号

名称

制造

年份

制造月份

检察员代码编号

增量

04/检测、检查要点

您的安全和您装备的状态密切相关！

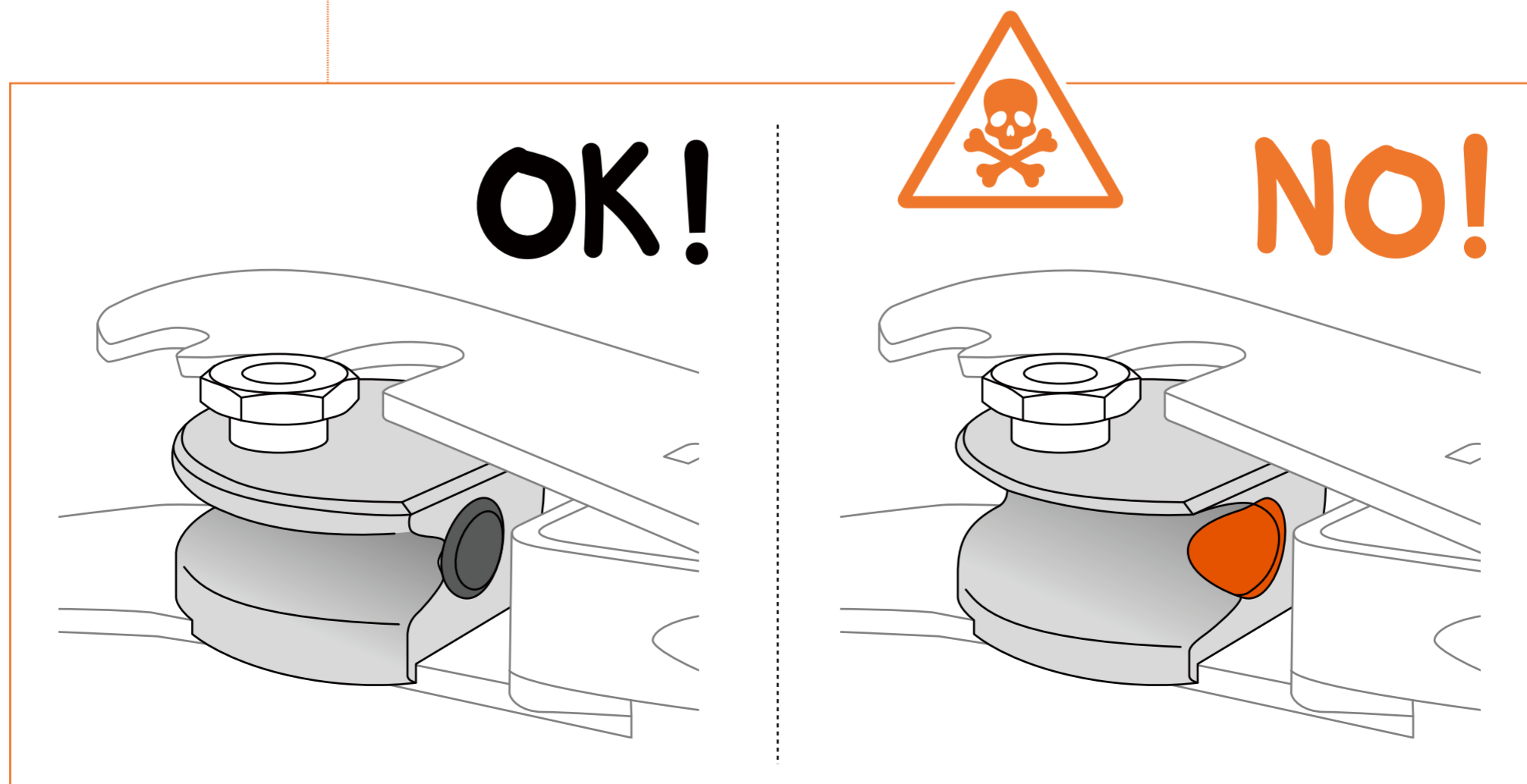
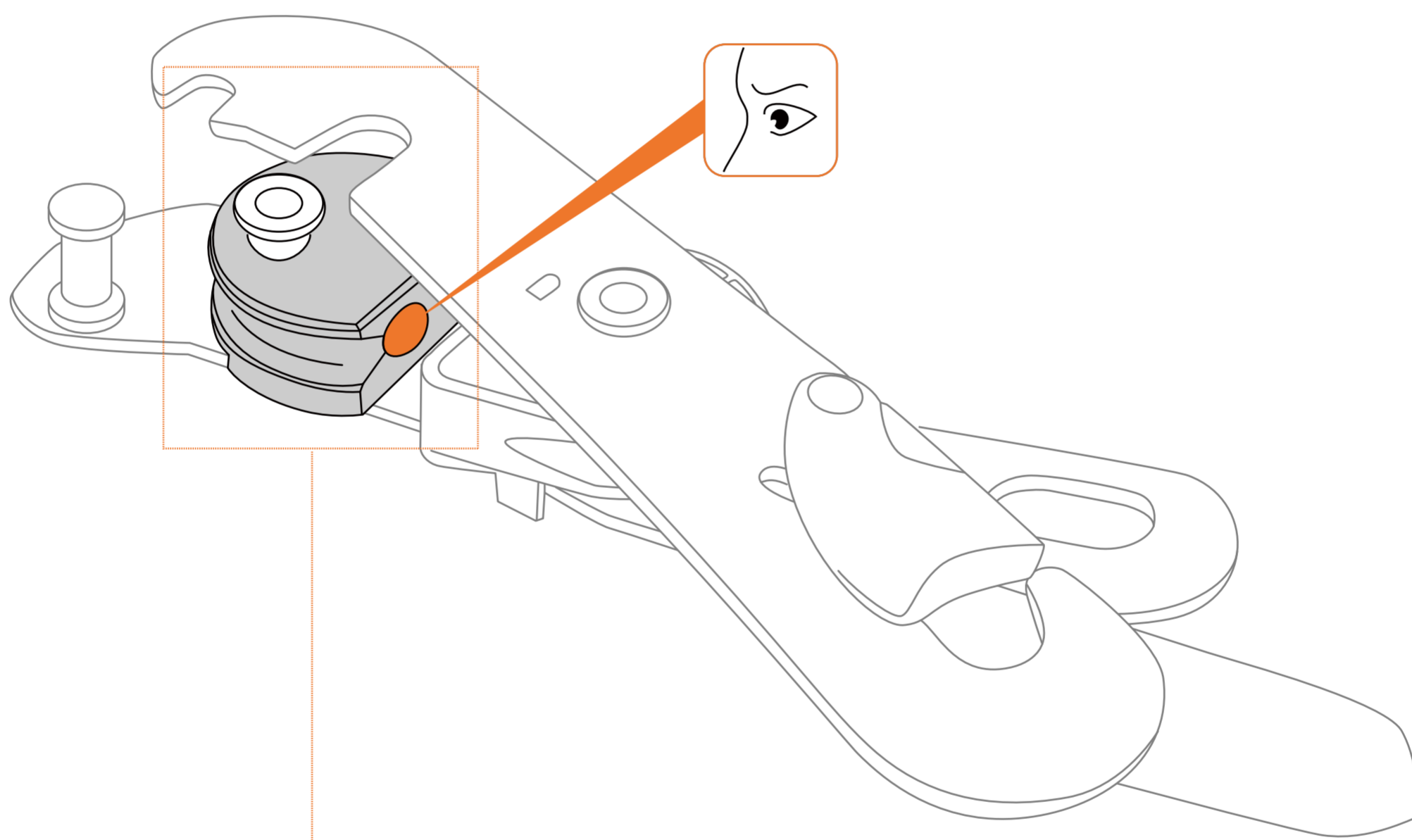
CAMNAL建议至少每 12 个月由专业人员进行一次全面检查（请根据实际使用情况，例如发生摔落、磕碰等）

警告： 高频率使用将要求您更频繁地检查个人防护设备。

根据检测标准（可以在camnal.com.cn上查询标准信息）进行规范检查。

请在您的个人防护装备检查表中记录：类型、型号、制造商信息、序列号或唯一代码、制造日期、购买日期、首次使用日期和随后的每次定期检查日期、问题、评论、检查人员的姓名和签名。

4a. 每次使用前



- 检查产品是否有裂缝、变形、划痕、过度磨损、腐蚀等迹象。
- 检查两个摩擦轮的磨损状态。
- 检查侧板是否存在变形和过度磨损的情况。
- 检查手柄、连接杆和锁定齿的连接配合状态。
- 检查活动开关是否正常。
- 检查摩擦轮无外物（沙砾等），同时绳索通过的轨道无任何润滑剂/物。

4b. 每次使用时

- 必须经常检查产品的状况及其与系统中其他设备的连接状况，确保系统中的所有设备都相互正确连接。

警告：

- 留意异物落入摩擦轮导致摩擦轮无法正常工作。

05/兼容性

验证产品在操作时与其他组件的兼容性（兼容性=良好的功能互动）。与下降器器连接的装置（如主锁）必须符合标准（例如主锁要符合EN 12275锁扣标准）。

使用符合EN1891标准的直径9-12mm的静力绳与下降器连接。

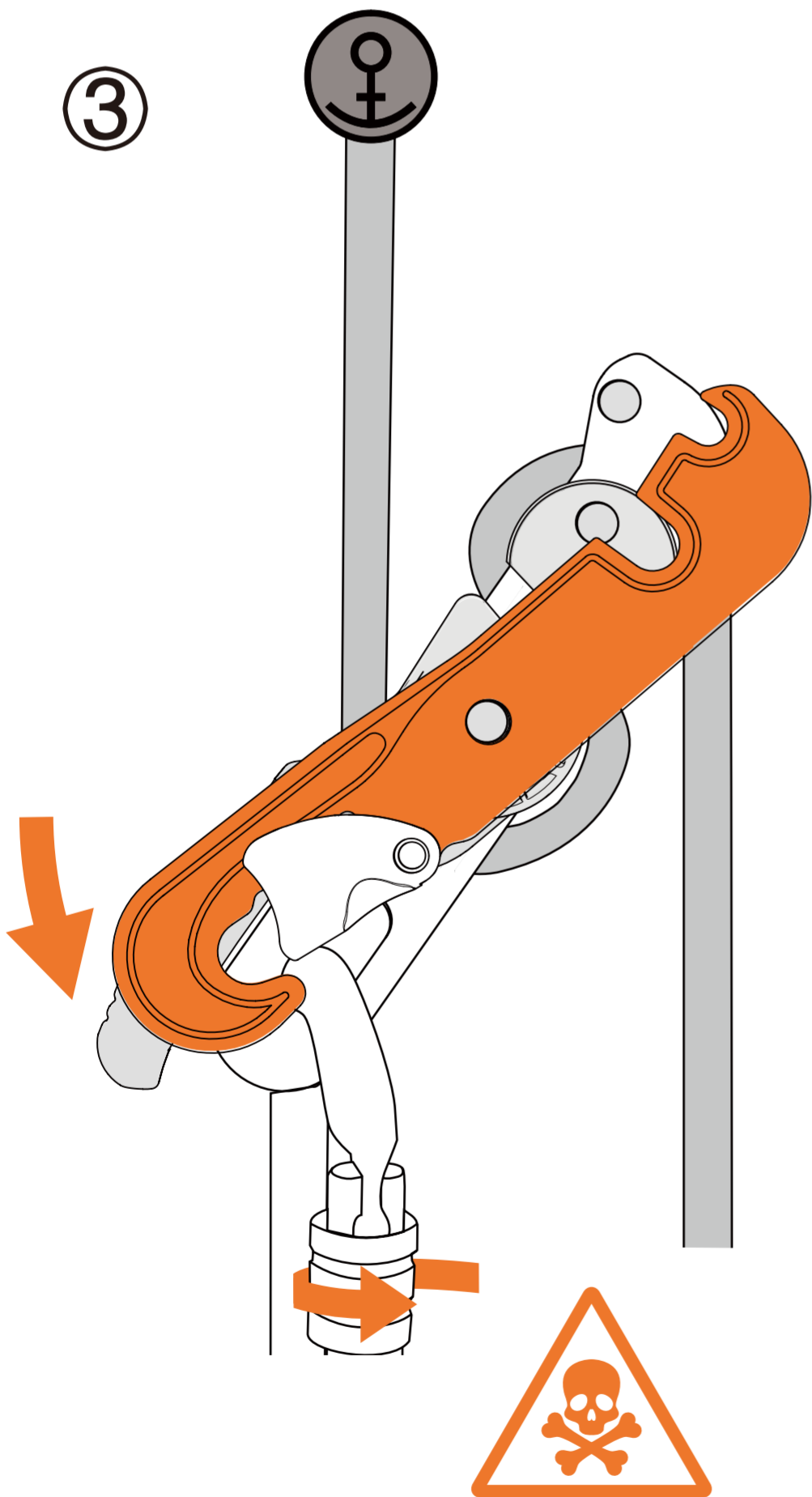
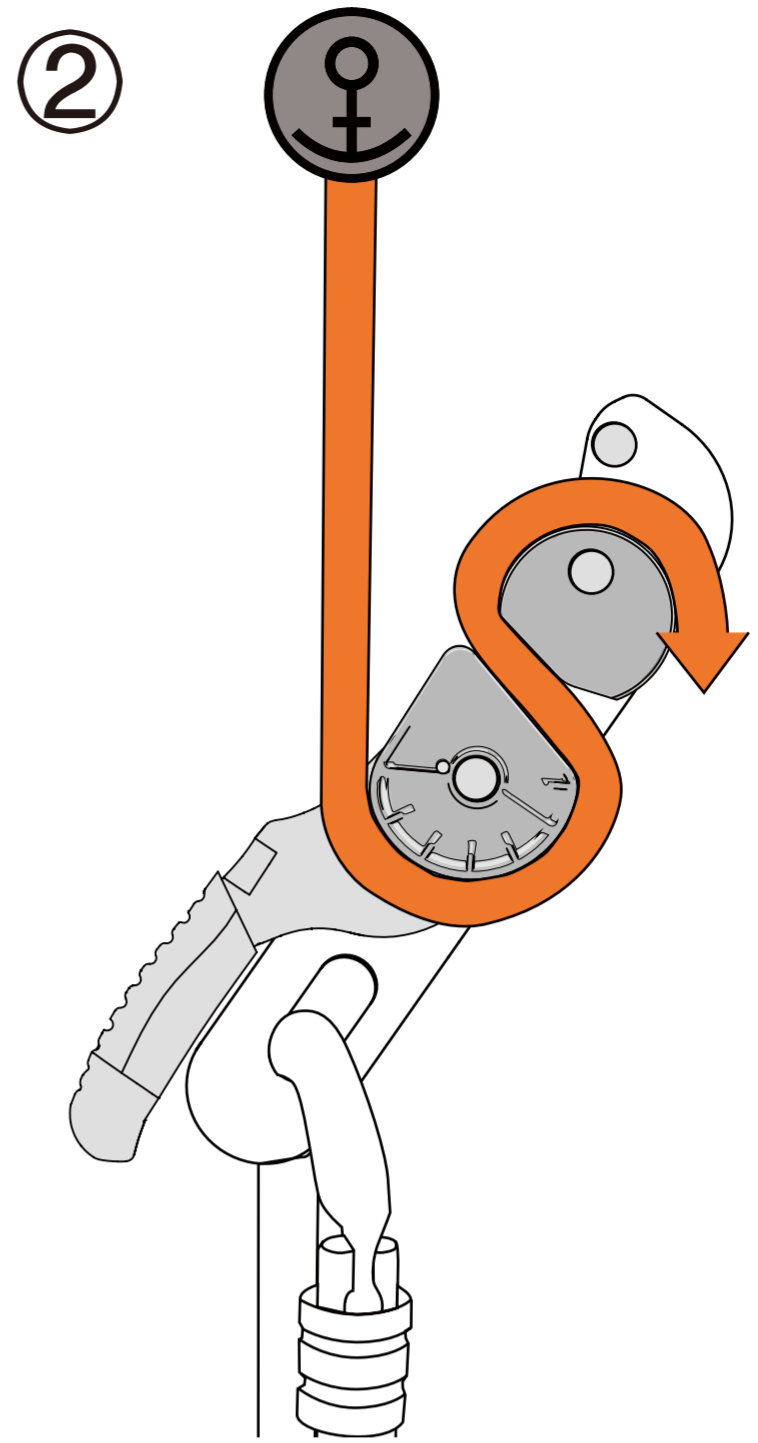
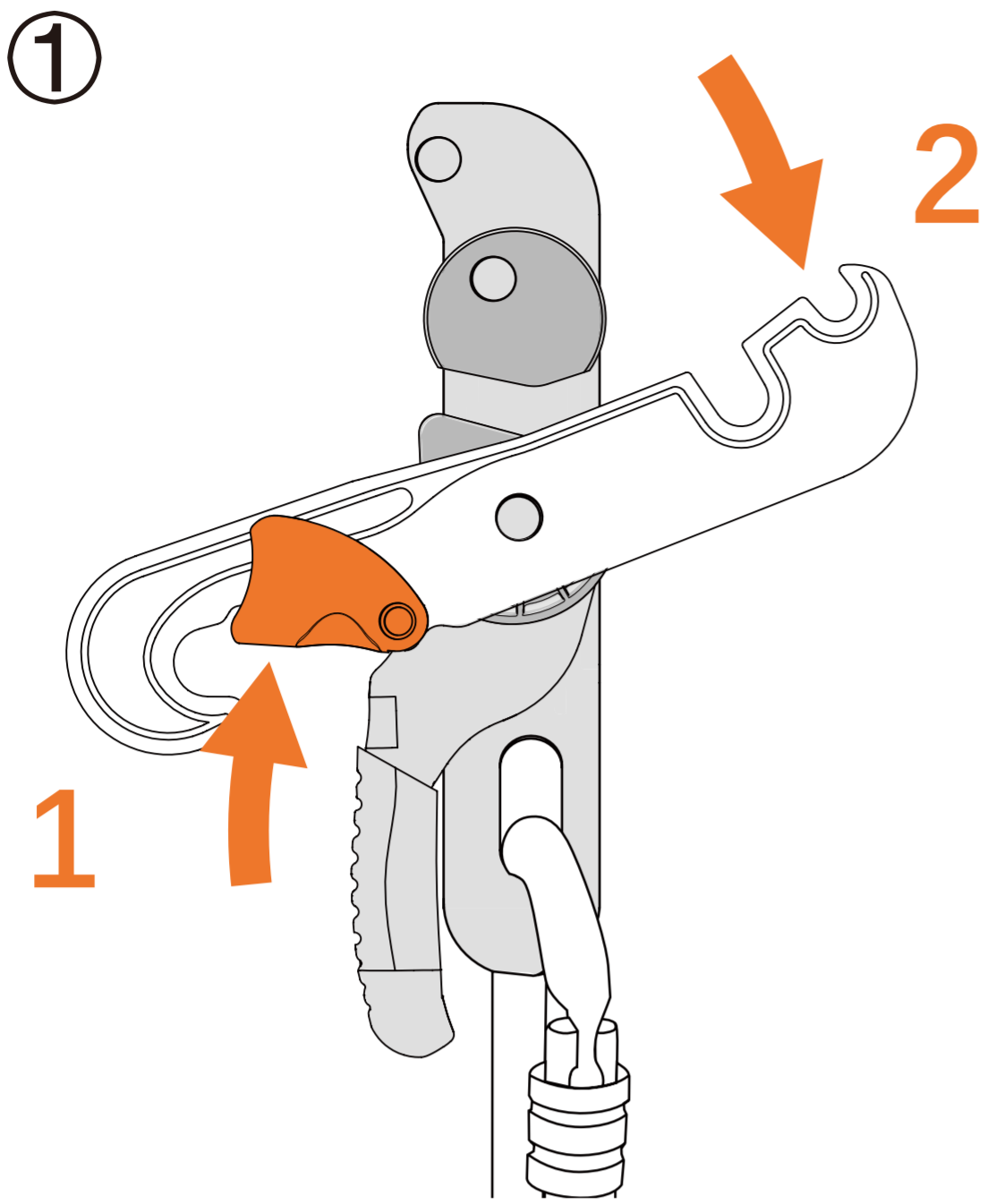
不兼容的连接会影响系统的安全功能（如断开、断裂等），如果不确定设备的兼容性，请联系 CAMNAL。

06/安装绳索

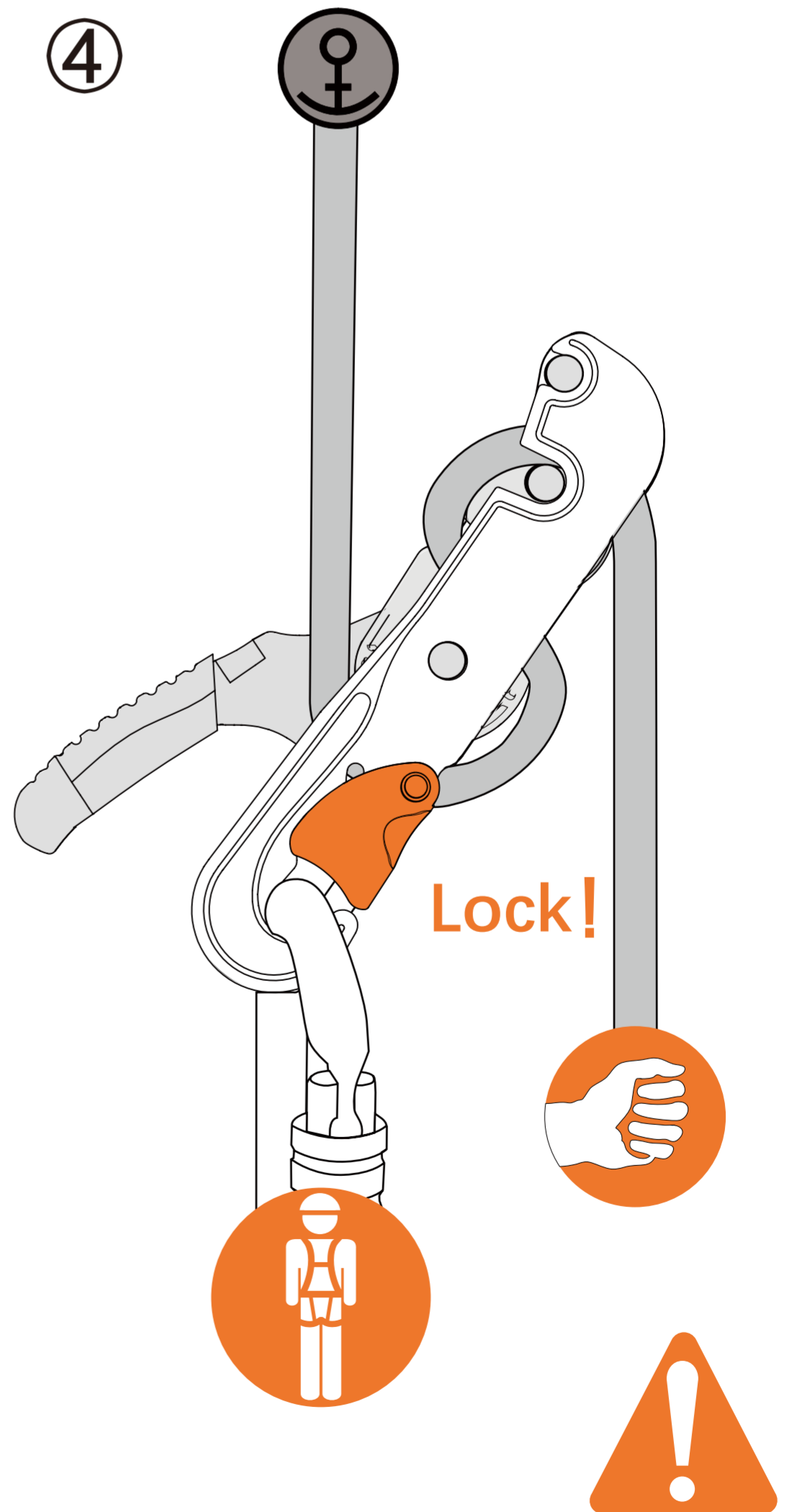
- 1.打开活动开关，移动侧板。
- 2.按图示穿入绳索。
- 3.移动侧板到锁定状态。
- 4.连接到安全带上。



请严格按照图示正确地绕绳，否则将有可能导致死亡！



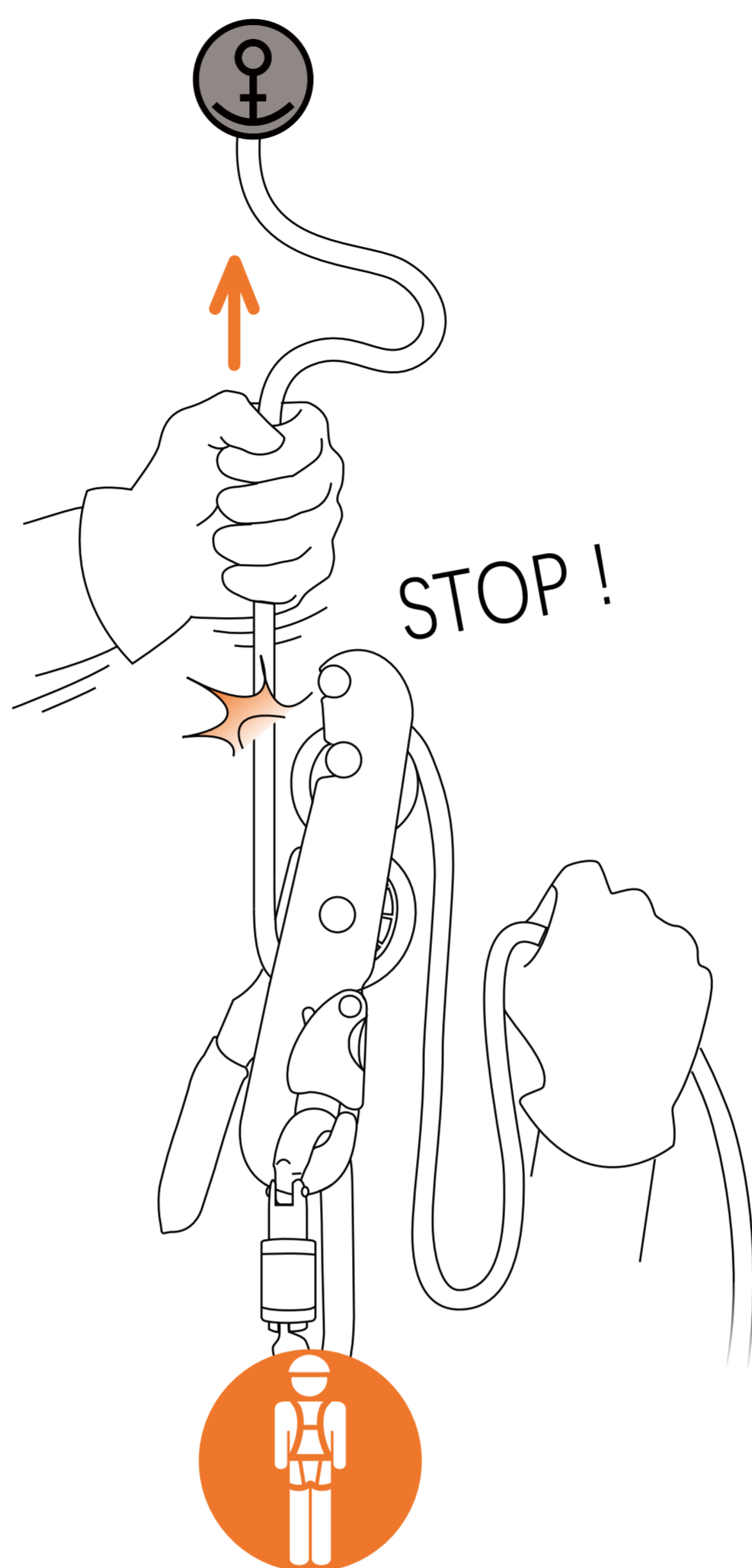
警告：请检查锁扣是否锁定！



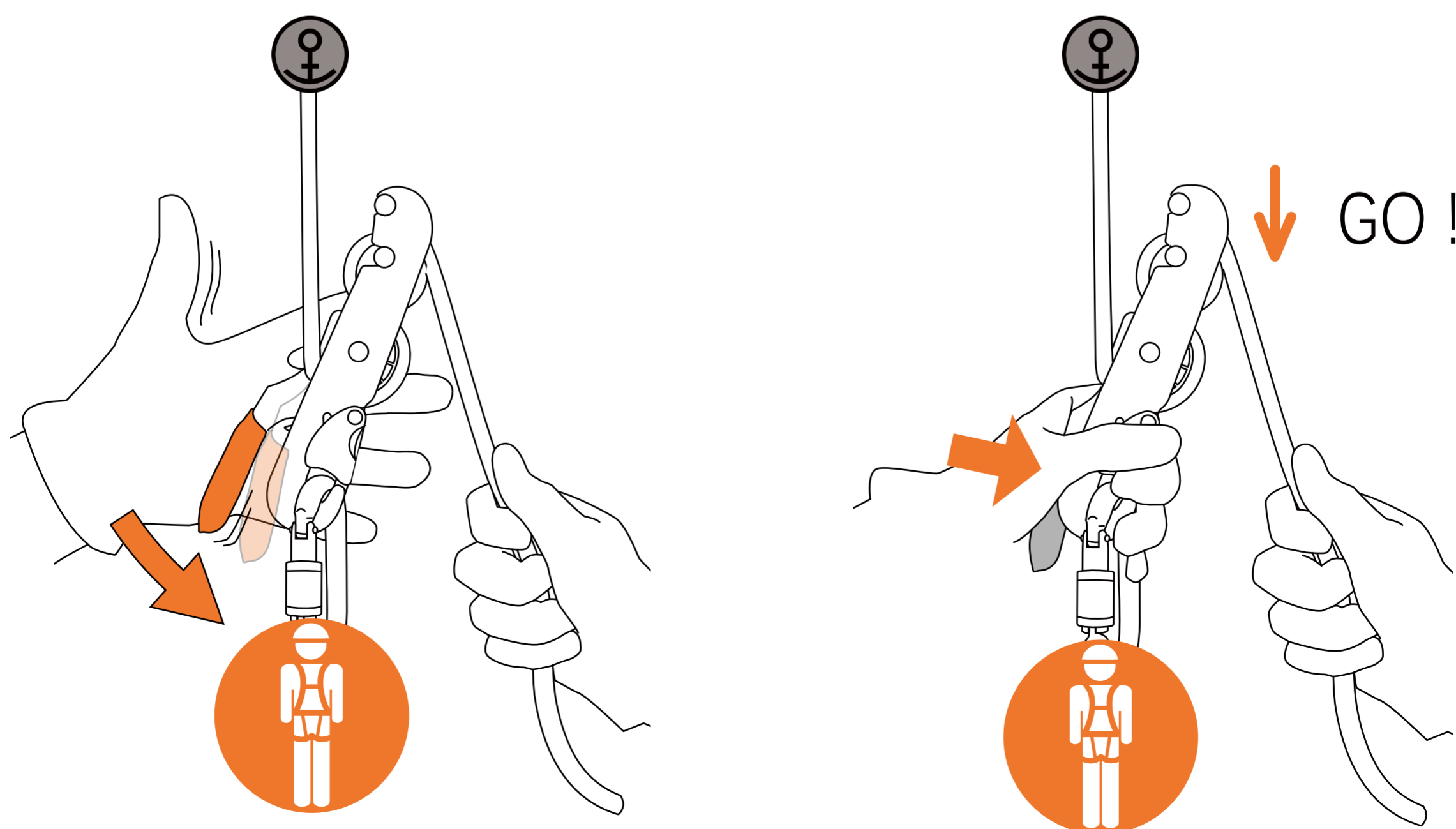
警告：请务必用手拉住绳索！

07/功能测试

— 使用前请务必进行功能测试，如下图，向上提拉时下降器不能滑动。



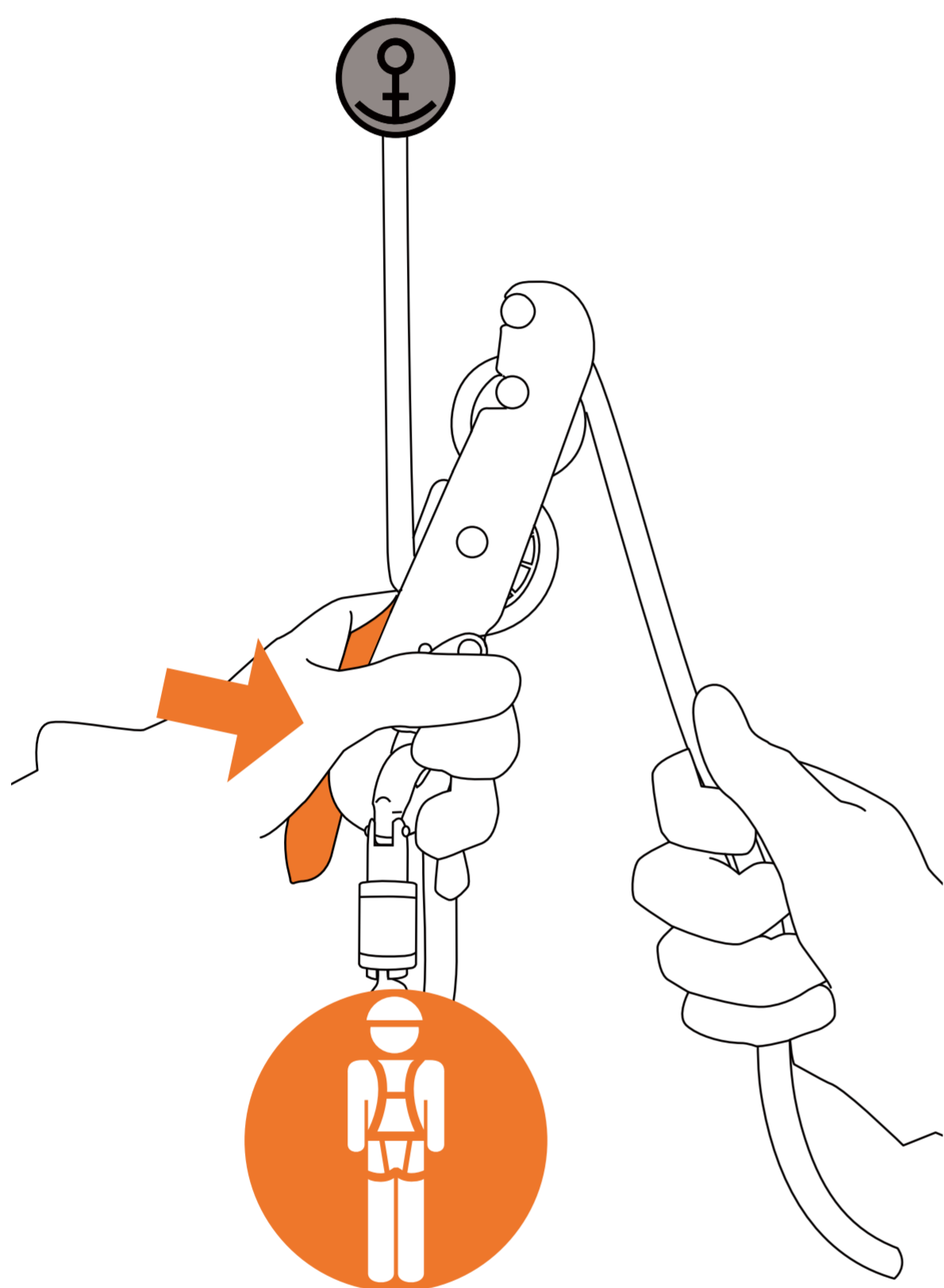
— 按压手柄之后，下降器能正常滑动。



08/下降

8a. 垂直下降

- 请使用左手按压手柄，获得所需的下降速度，并用右手握住绳子向下的一端（如下图）。
- 当手柄不被按压时，装置将锁定。

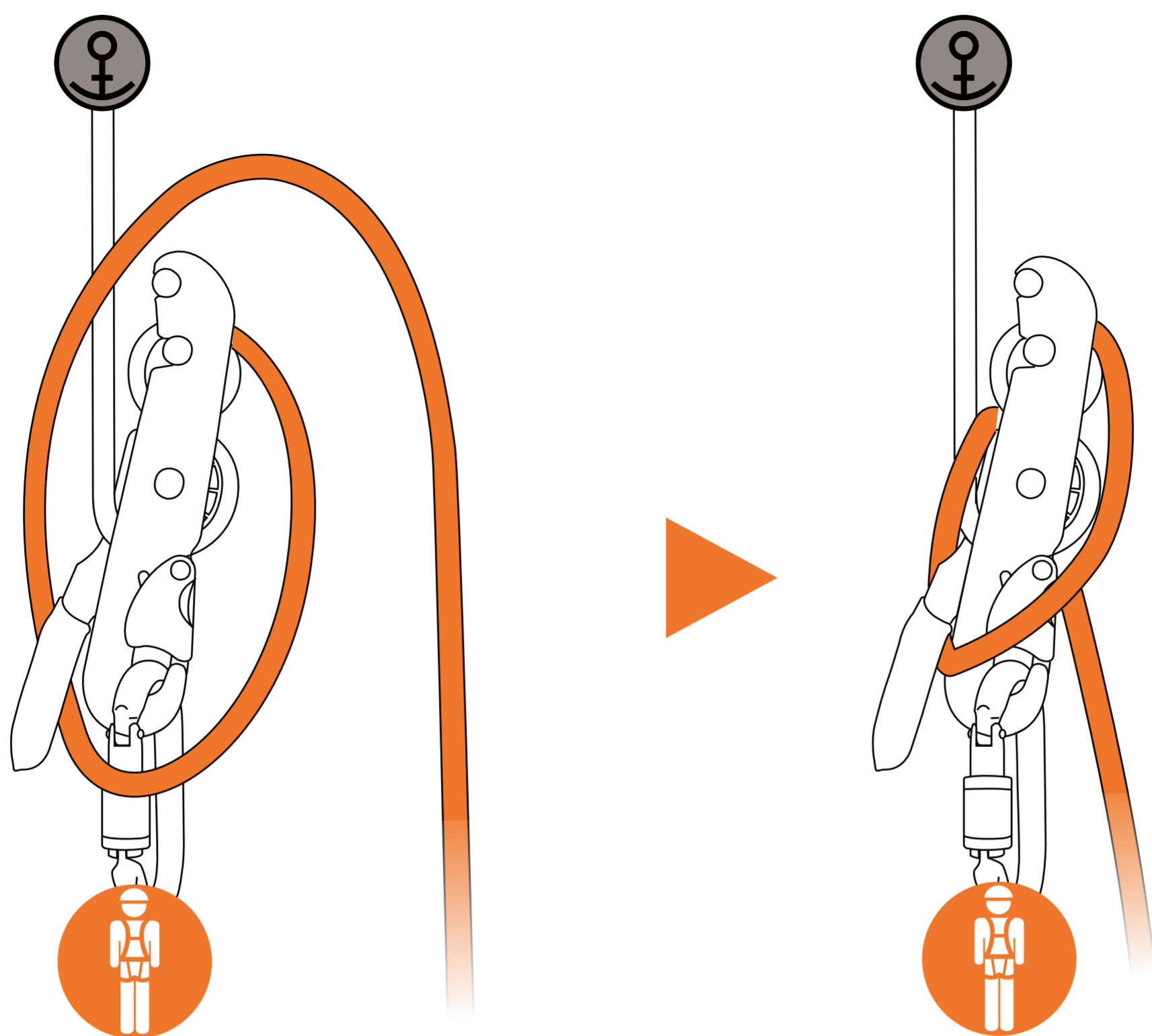


警告： - 总是握住绳索制停的一端。

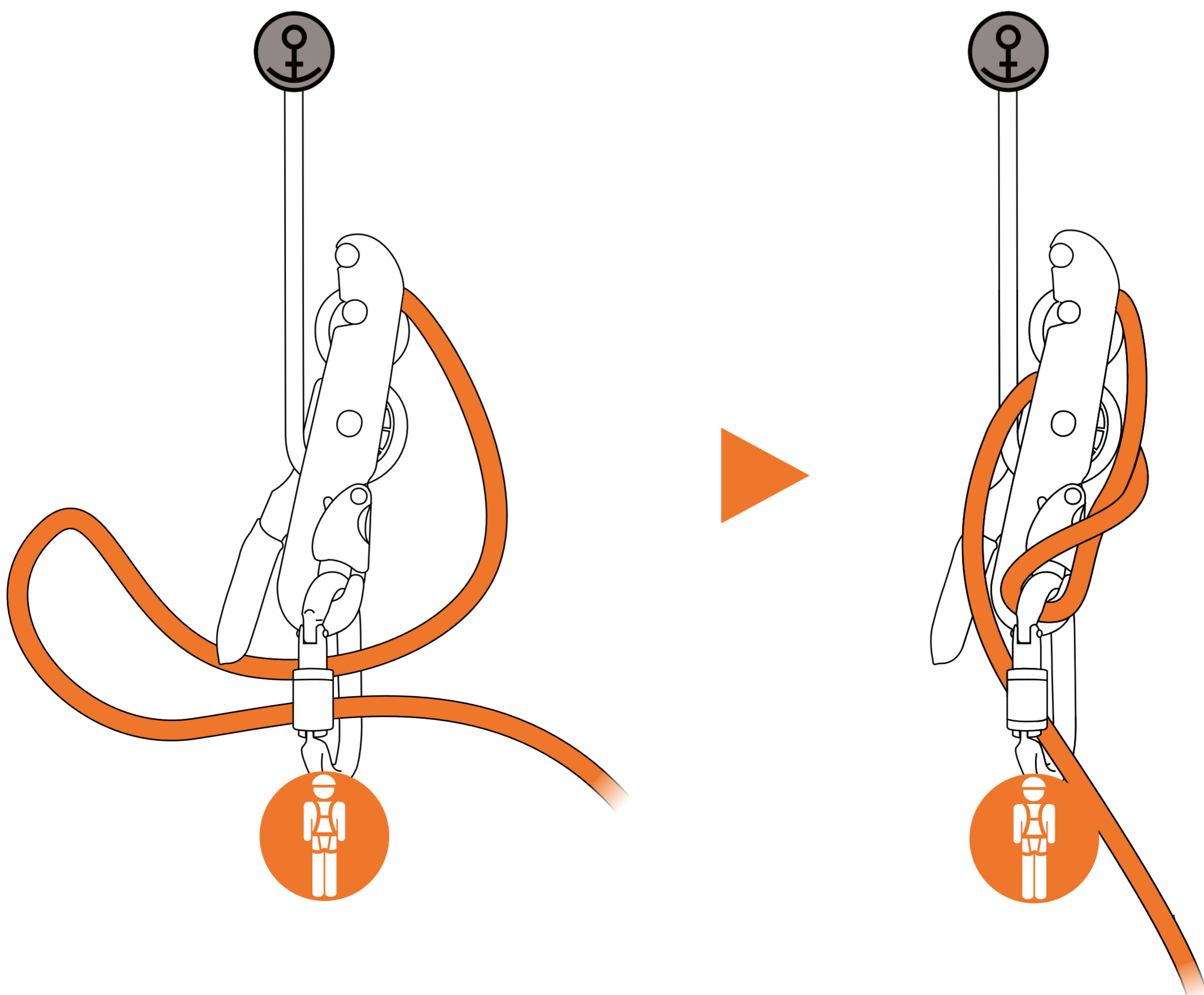
- 请控制下降速度，以便能够保持控制，
- 在下降期间，装置趋于过热：应使用手套，以保护双手，
- 超载及动态负荷可能会损坏下降器。

8b. 维持位置

— 短时间保持相同的工作位置，建议制造锁定钥匙（如下图）。



— 长时间保持相同的工作位置，建议制造锁定钥匙（如下图）。



储存寿命：**金属件储存得当，无具体报废年限!**

使用寿命：

不可能给出一个明确的寿命。虽然精心制造的产品可以使用很长时间，但一个极端或不当的使用可能需要它退役。

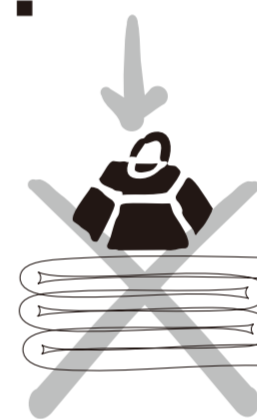
此外，裂缝、腐蚀、变形、磨损、无法正常工作、重大跌落、对设备使用状况不清楚或存疑都要求设备退役并销毁。

您需要在使用前和使用期间进行检查，而且至少每隔12个月进行一次详细检查。

储存环境：



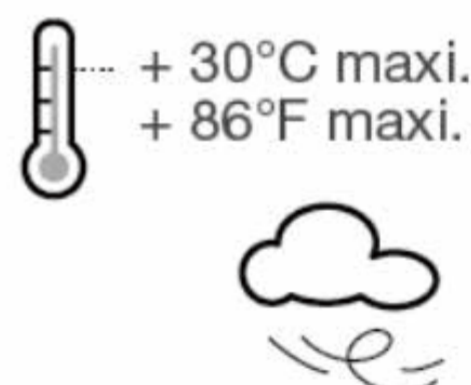
运输：



清洁：



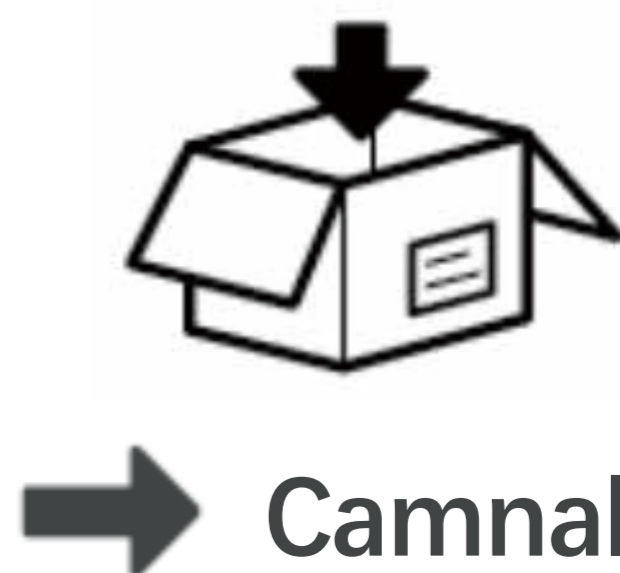
干燥：



使用时注意：



禁止私自维修和改装：



09a.附加信息

- 您必须提前制定必要的救援方案，以便遇到困难时可以迅速实施。
- 当多个装备组合在一起使用时，一件装备的安全功能可能会影响另一件装备的安全功能，从而导致突发危险情况的出现。
- 危险警告：保护好您的装备，避免与粗糙面或尖锐物直接摩擦。
- 使用者的身体条件必须适合高空作业。

警告：无意识地悬挂于安全带上，可能导致严重的生理伤害甚至死亡。

- 任何装备在与此装备一同使用时，必须严格遵守其使用说明。
- 使用说明必须以产品使用国家的语言提供给使用者。
- 确保产品上的标记清晰可见。

关于储存和使用寿命：

不可能给出一个明确的寿命。虽然精心制造的产品可以使用很长时间，但一个极端或不当的使用可能需要它退役。

此外，裂缝、腐蚀、变形、磨损、无法正常工作、重大跌落、对设备使用状况不清楚或存疑都要求设备退役并销毁。

除了在使用前和使用期间进行检查外，一名合格人员必须至少每12个月进行一次详细检查。应保存日期、检查员和结果以及首次使用日期、用户姓名以及准确跟踪设备使用历史所需的任何其他相关信息的记录。

09b.关于装备的淘汰和替换

警告：一次意外事故可能导致产品在首次使用后即被淘汰（这取决于使用方式及强度、使用环境：严酷的环境、海洋环境、尖锐边缘、极限温度、化学产品等）。

何时需要淘汰您的装备：

- 经历过严重冲坠或负荷。
- 无法通过产品检测。您对其安全性产生怀疑。
- 您不清楚产品的全部使用历史。
- 因为法律、标准、技术或与其它装备不兼容等问题而不得不淘汰。

销毁这些产品以防将来误用。

