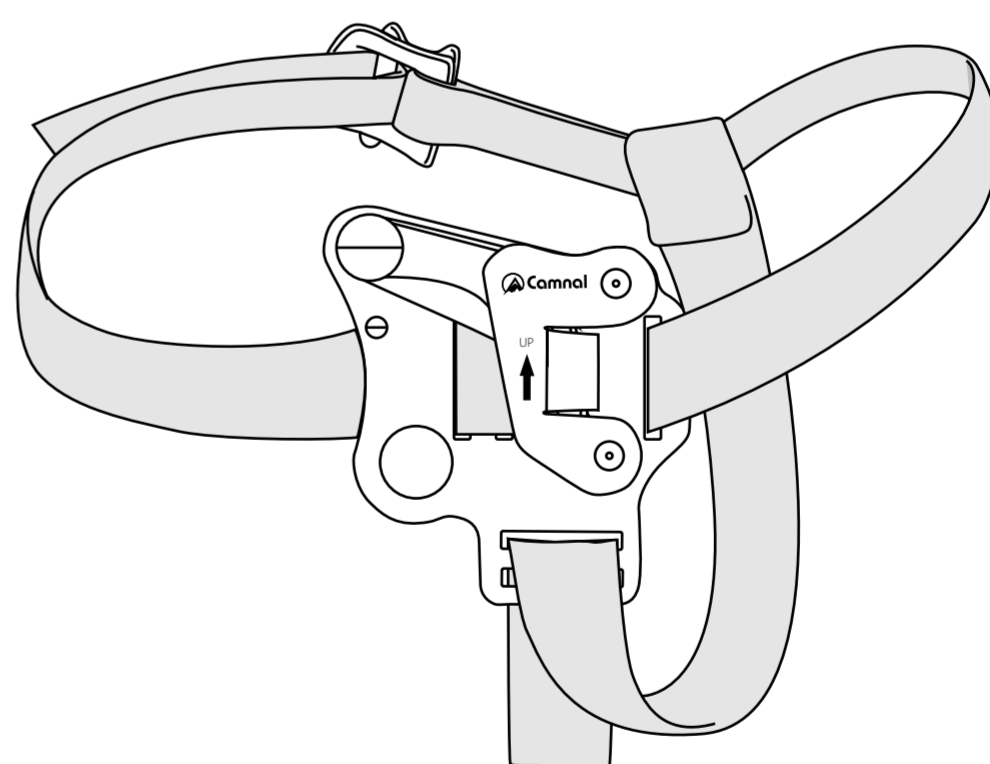
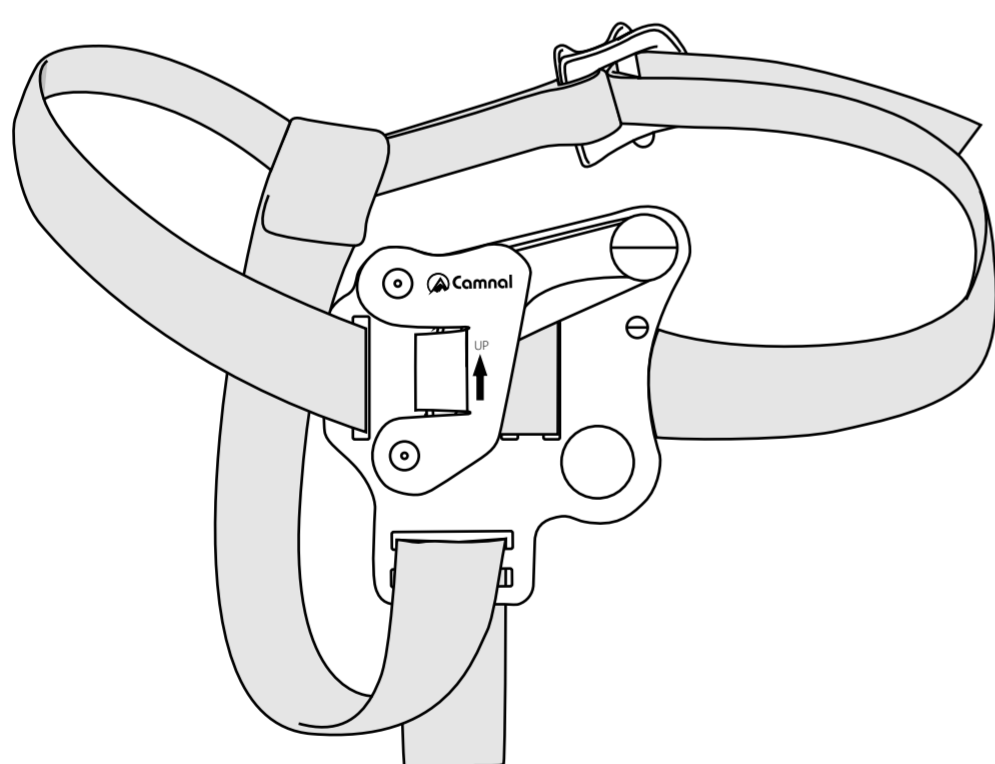


脚踏上升器

CA-Z9321



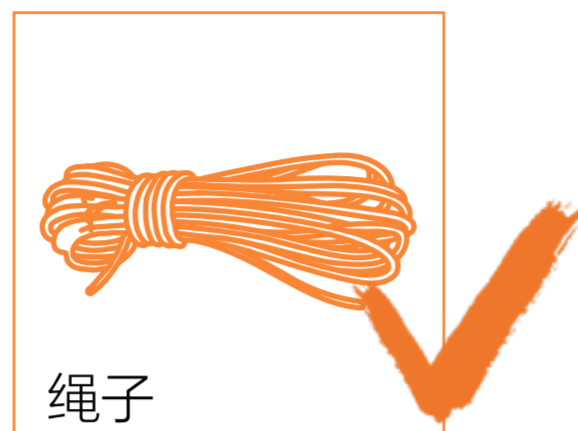
使用说明书

INSTRUCTION FOR USE

标准与应用

本产品仅能使用在绳索上，绳索的直径为8-13mm

绳索直径 $8\text{mm} \leq \varnothing \leq 13\text{mm}$



这份说明书将向您解释如何正确使用您的装备。这里只描述部分使用方法和技术。

警示标志将告知您使用该装备时的某些潜在危险，但不可能全部描述。您有责任阅读每一条警示且正确使用您的装备。任何错误的使用都将造成额外危险。

如果您有疑问或对于理解这些文件有困难的话，请联络CAMNAL。

01/应用范围

这种绳夹是一种设计用于辅助攀爬绳索的装置。它在绳索的上升方向上滑动，在下降方向上卡住绳索。

凸轮的齿产生夹紧作用，将绳索夹在凸轮和框架之间。

— **该产品不属于个人防护设备（PPE）。**

— 上升绳夹，用于登山、攀岩和高空作业等领域（EN567:2013）。

— 使用该产品时，不可超出其负荷限制也不可用于设计之外的用途。



脚踏上升器是帮助攀登的配件。它有助于保持身体直立，从而方便绳索攀爬，但不能防止从高处跌落。



警告 WARNING

需要使用这些工具的活动具有潜在的危險性，您必須对自己的行为和决定负责。

在使用本设备之前，您必須

- 阅读并理解所有使用说明。
- 接受正确使用设备的专门培训。
- 熟悉设备的功能和限制。
- 了解并接受所涉及的风险。



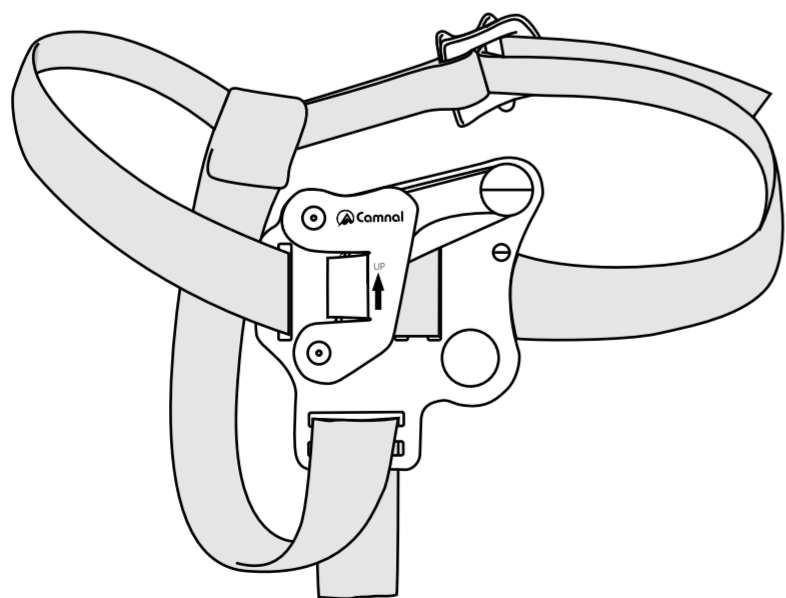
留意说明书中的警告标识！

不注意这些警告可能会导致严重的人员伤亡。

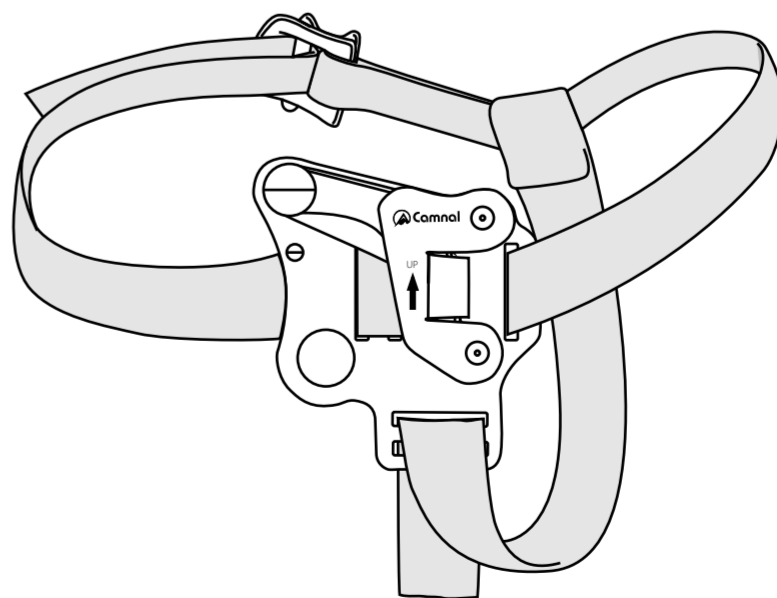
注意：一旦忽视上述任何一条警告，将有可能造成严重伤害甚至死亡。该产品只能由有能力且负责任的人使用，或在有能力且负责任的人的直接目视监督下使用。

您应对个人的行动、决定和安全负责并承担后果。如果您无法承担相关责任或无法完全理解本使用说明，那么不要使用此装备。

02/产品型号与说明

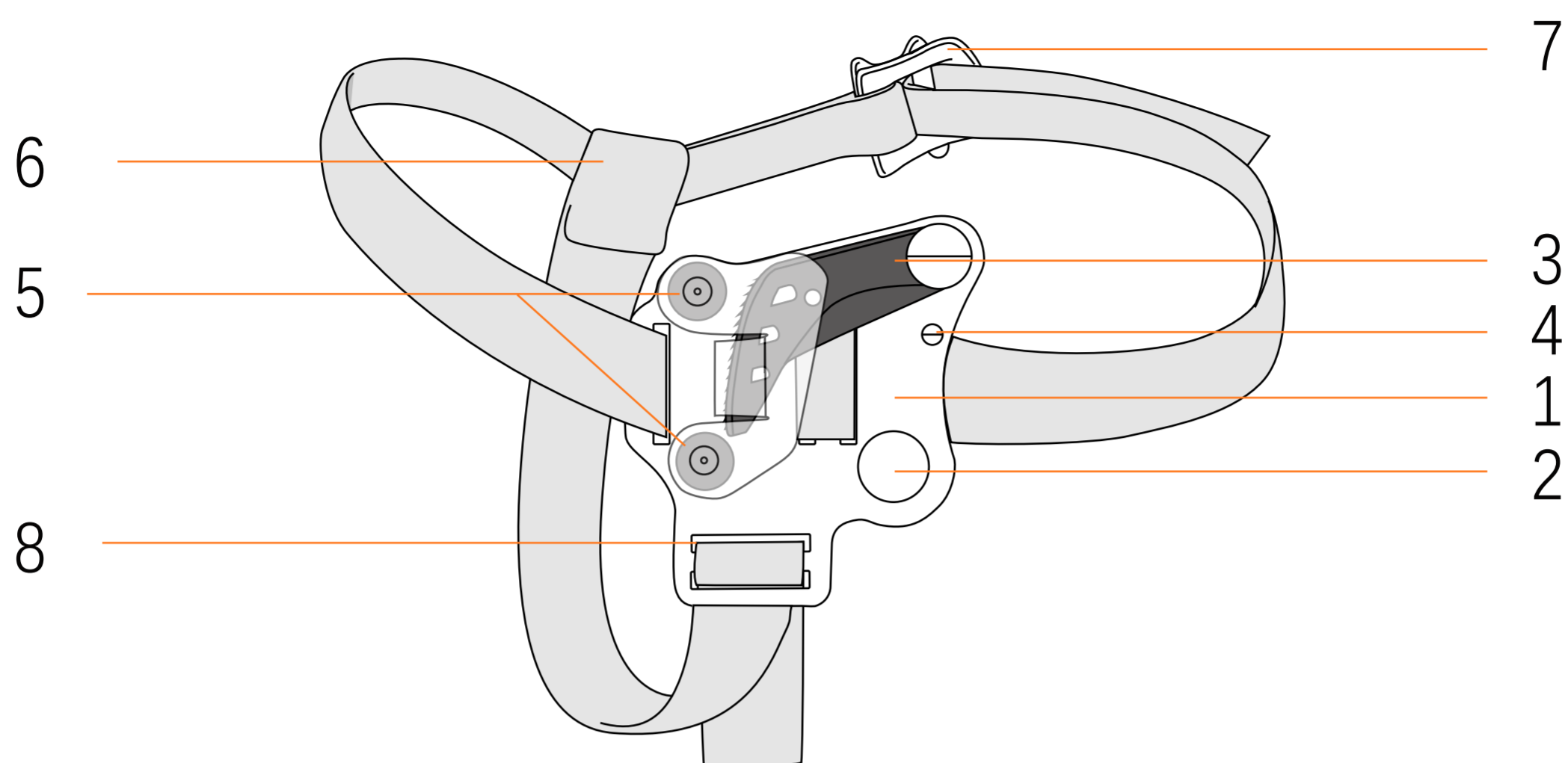


左脚



右脚

03/部件名称与介绍



1.主体

2.连接孔

3.凸轮

4.限位铆钉

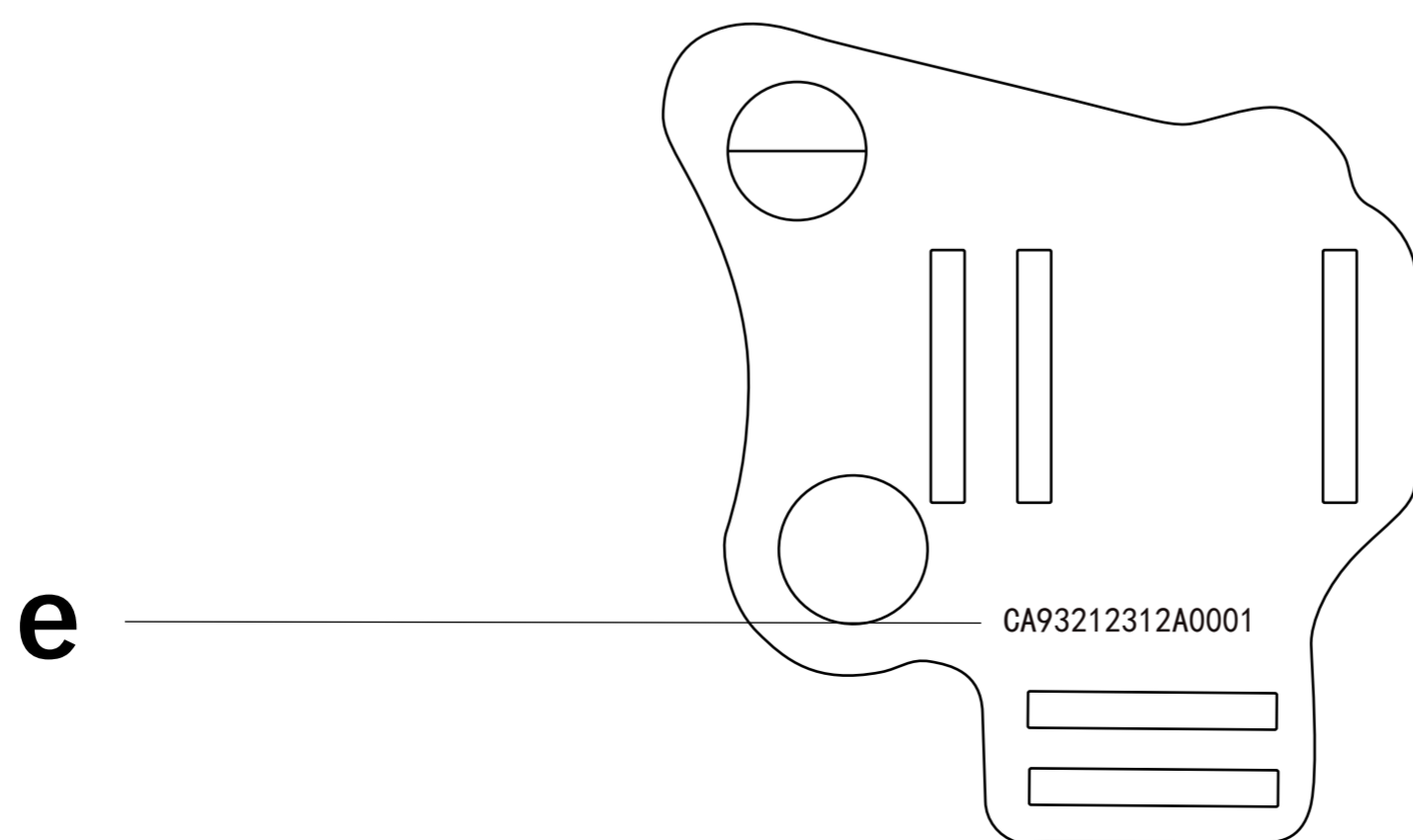
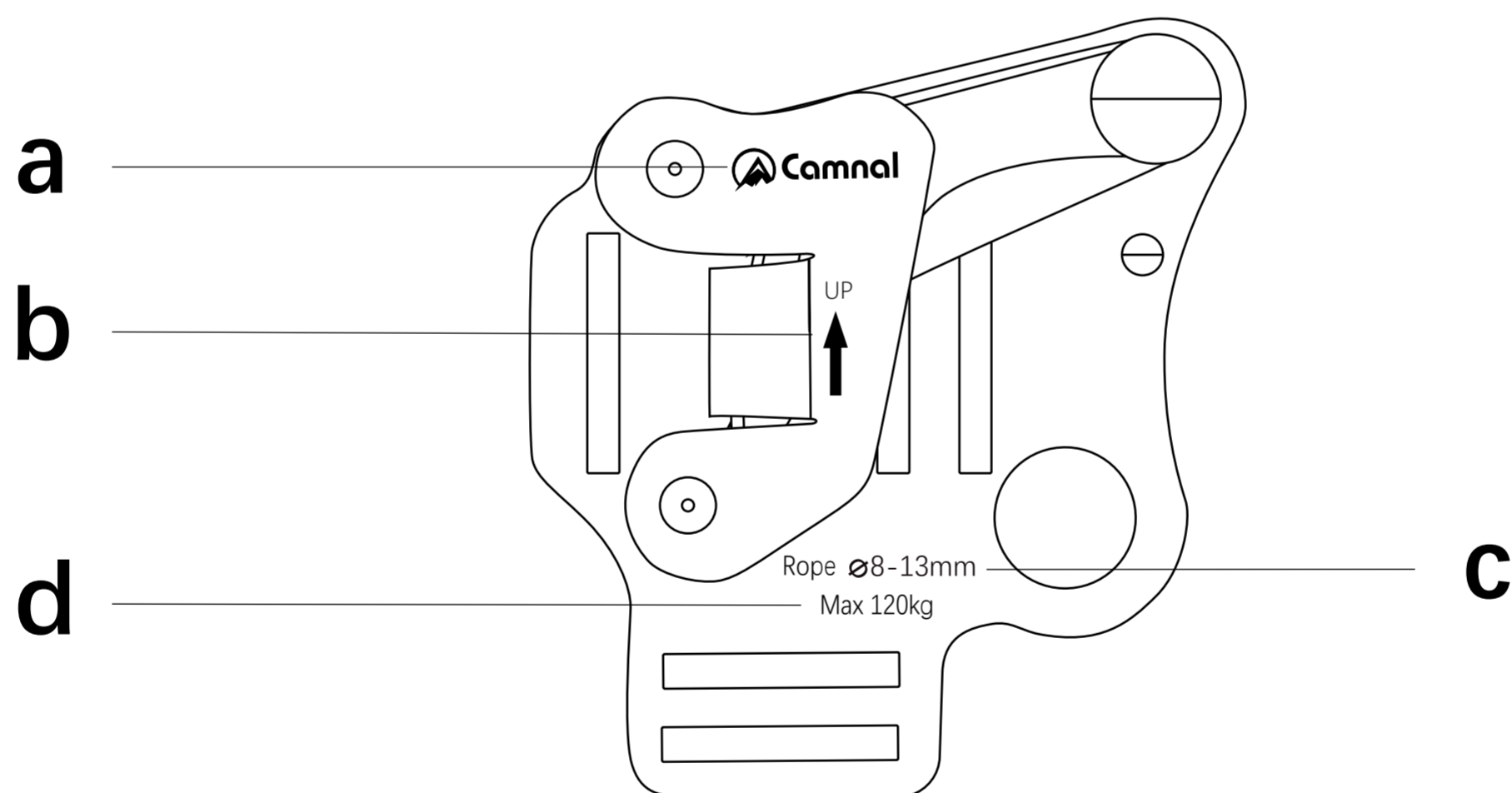
5.滚轮

6.织带

7.调节扣

8.带用缝孔

04/标记与追踪编码



- a.logo
- b.使用方向向上
- c.绳子直径8-13mm
- d.最大承重120kg
- e.追踪编码

追踪编码

CA9321 23 12 A 0001

型号

名称

制造

年份

制造月份

检察员代码编号

增量

05/检测、检查要点

您的安全和您装备的状态密切相关！

CAMNAL建议至少每 12 个月由专业人员进行一次全面检查（请根据实际使用情况，例如发生摔落、磕碰等）

警告：高频率使用将要求您更频繁地检查个人防护设备。

根据检测标准（可以在camnal.com.cn上查询标准信息）进行规范检查。

请在您的个人防护装备检查表中记录：类型、型号、制造商信息、序列号或唯一代码、制造日期、购买日期、首次使用日期和随后的每次定期检查日期、问题、评论、检查人员的姓名和签名。

5a. 每次使用前

- 检查产品主体是否有裂缝、变形、划痕、过度磨损、腐蚀等迹象。
- 检查扁带缝线是否存在被割断或扯出的线头
- 检查框架、连接孔、凸轮、扳机的状况。
- 检查凸轮的运动及其弹簧的有效性，确保凸轮的齿没有堵塞。

警告，如果绳夹的齿缺失或磨损，请勿使用。

5b. 每次使用时

- 必须经常检查产品的状况及其与系统中其他设备的连接状况，确保系统中的所有设备都相互正确连接。

警告：

- 可能妨碍凸轮运行的异物。
- 扳机可能卡住并导致凸轮打开的情况。

06/兼容性

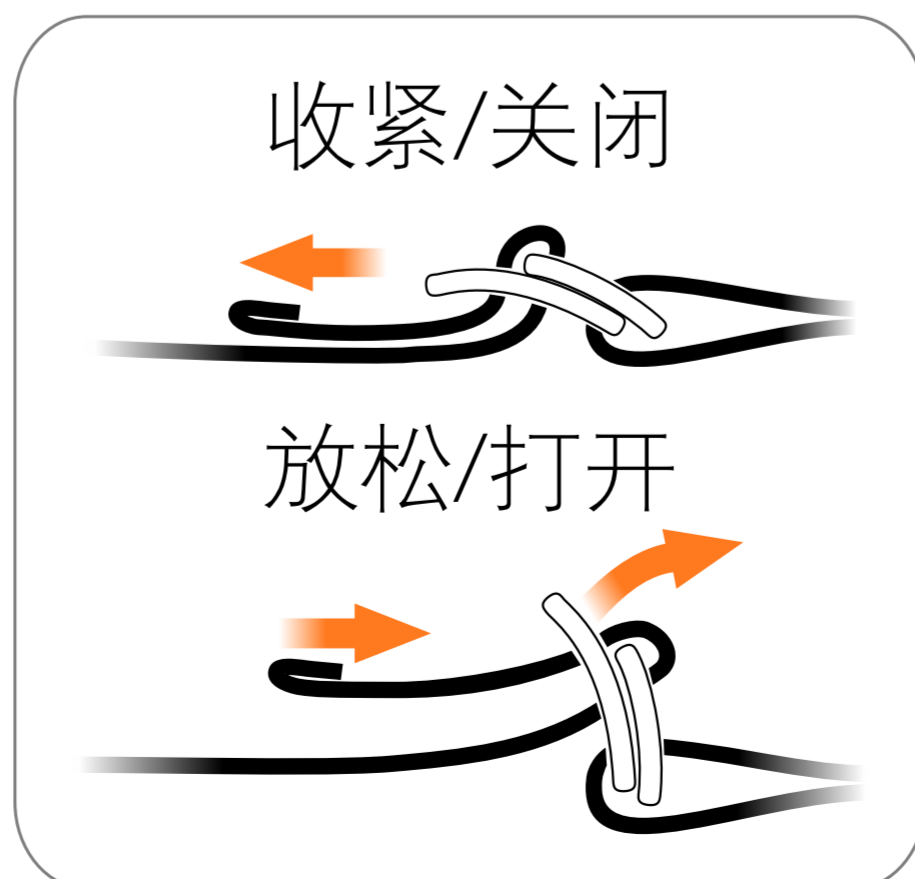
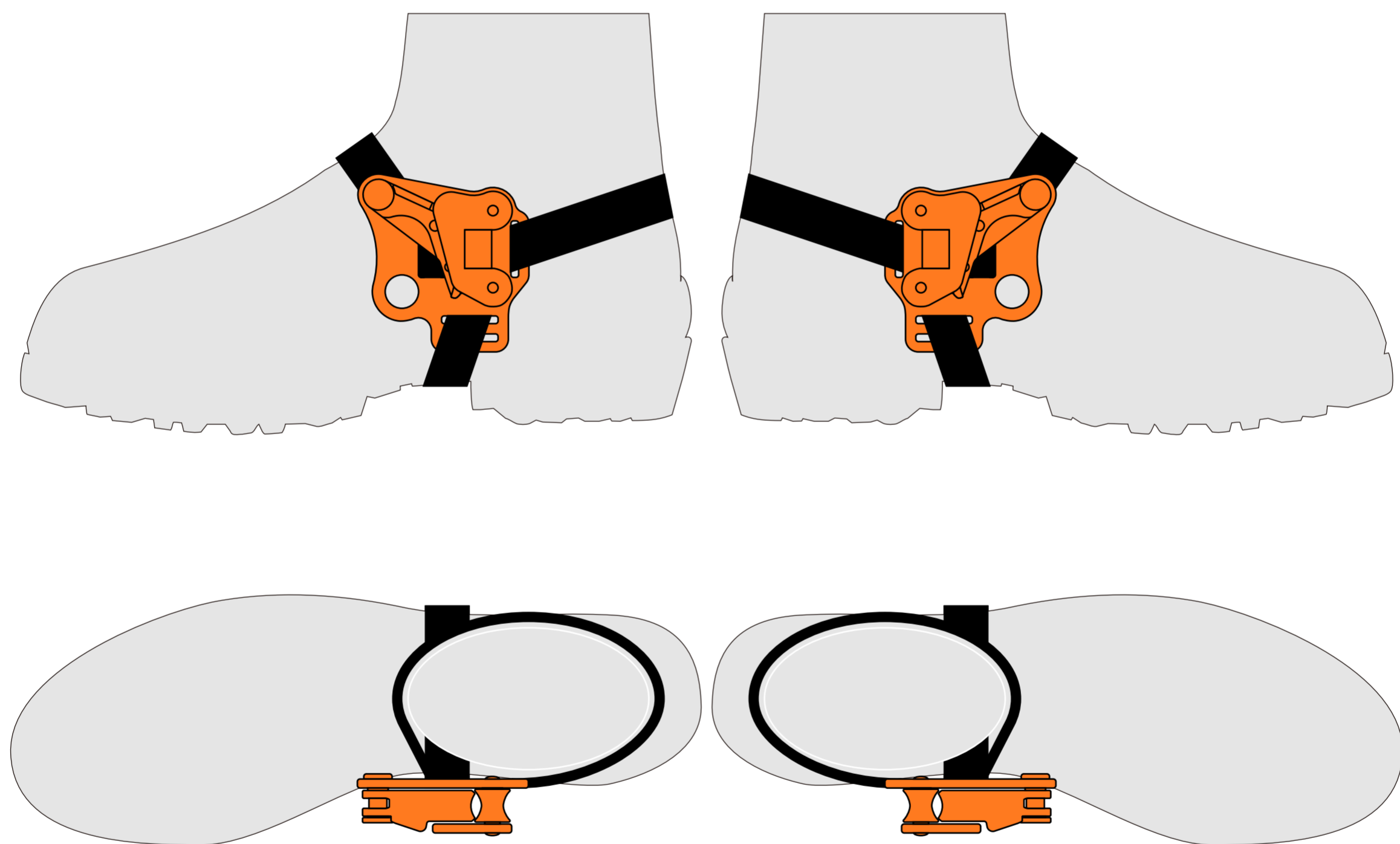
验证产品在操作时与其他组件的兼容性（兼容性=良好的功能互动）。与上升器连接的装置（如主锁）必须符合标准（例如主锁要符合EN 12275锁扣标准）。

不兼容的连接会影响系统的安全功能（如断开、断裂等），如果不确定设备的兼容性，请联系 CAMNAL。

07/穿戴方法

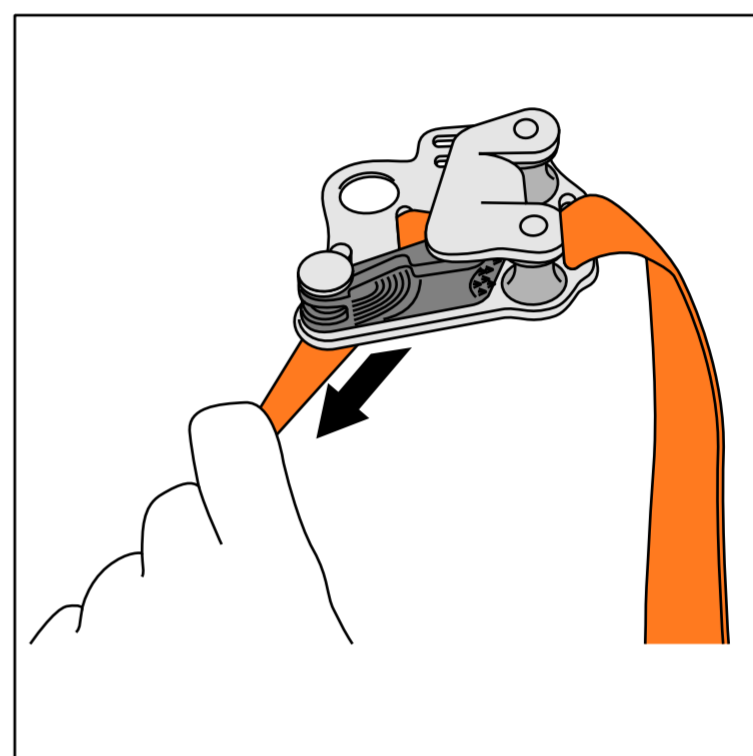
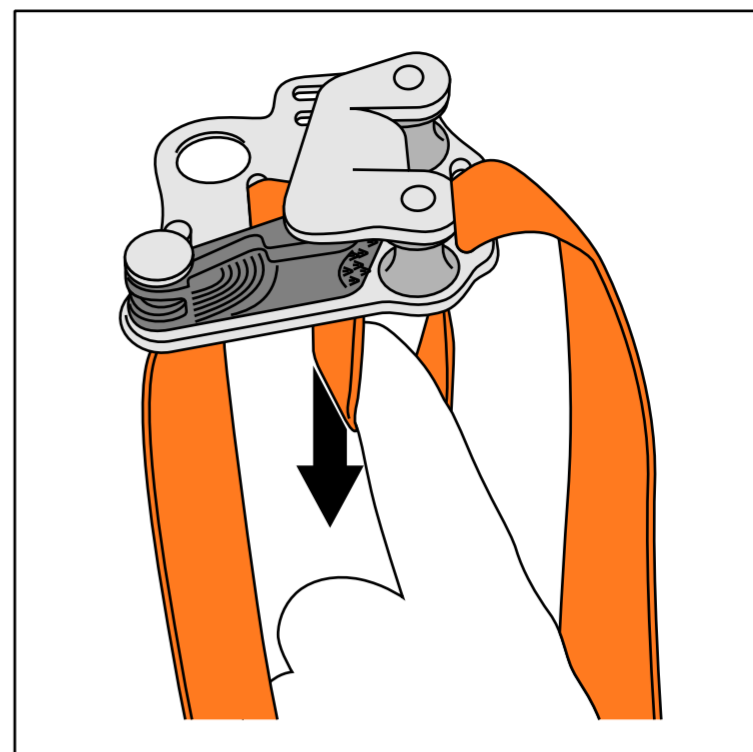
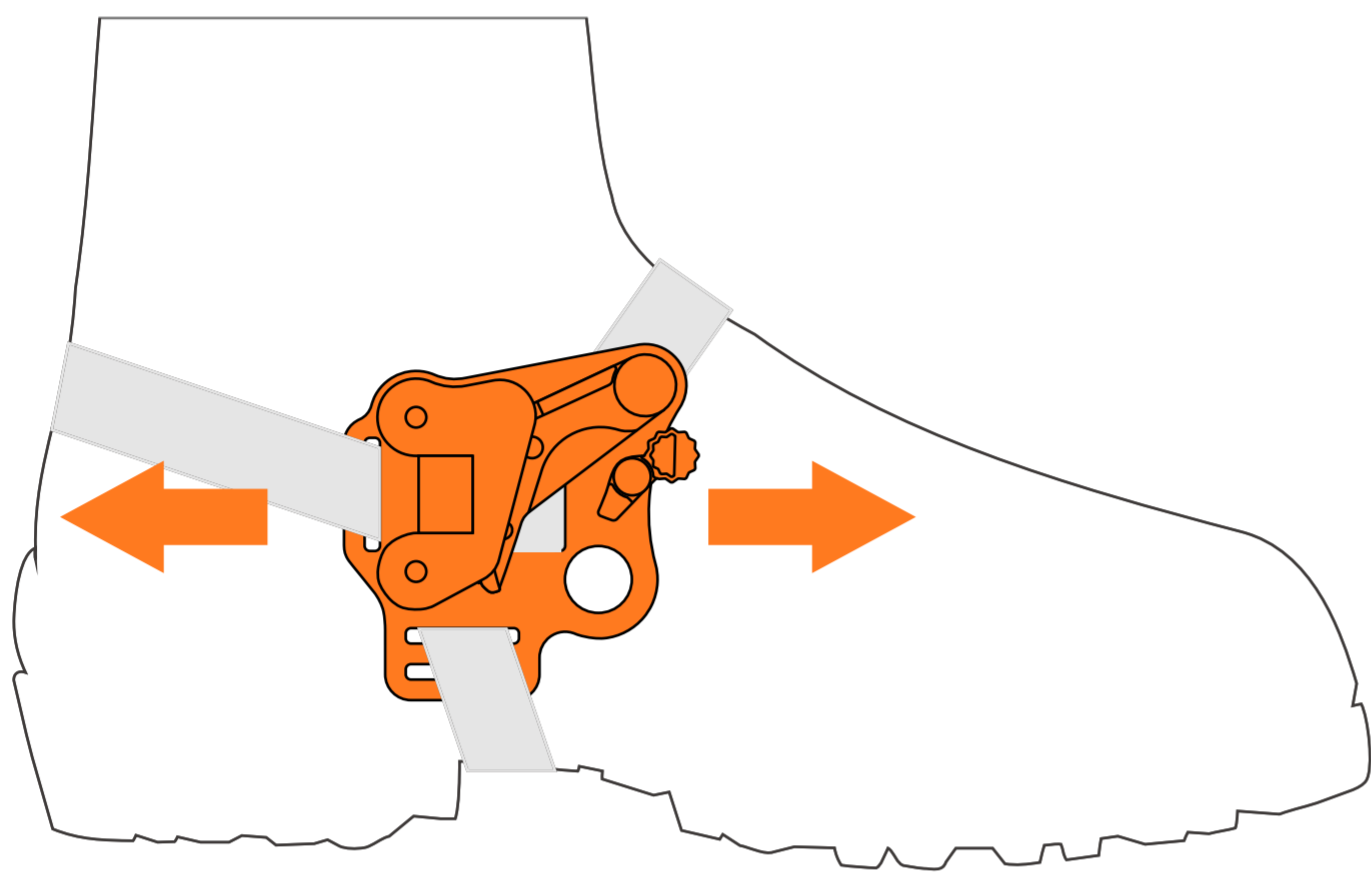
7a. 穿戴到脚上

- 先把上升器穿在脚上，保持主体在脚内侧。
- 调整织带以适应您的鞋子大小。

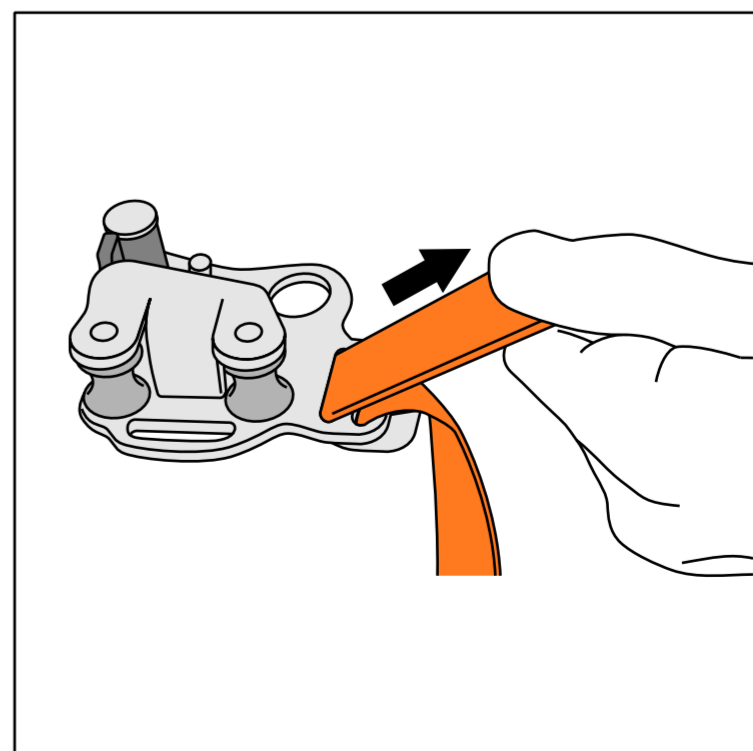
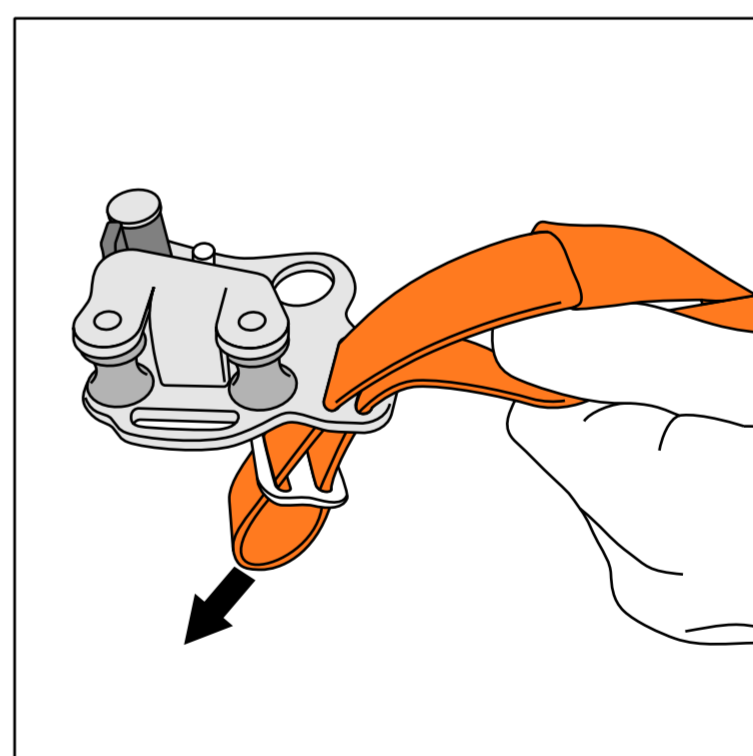
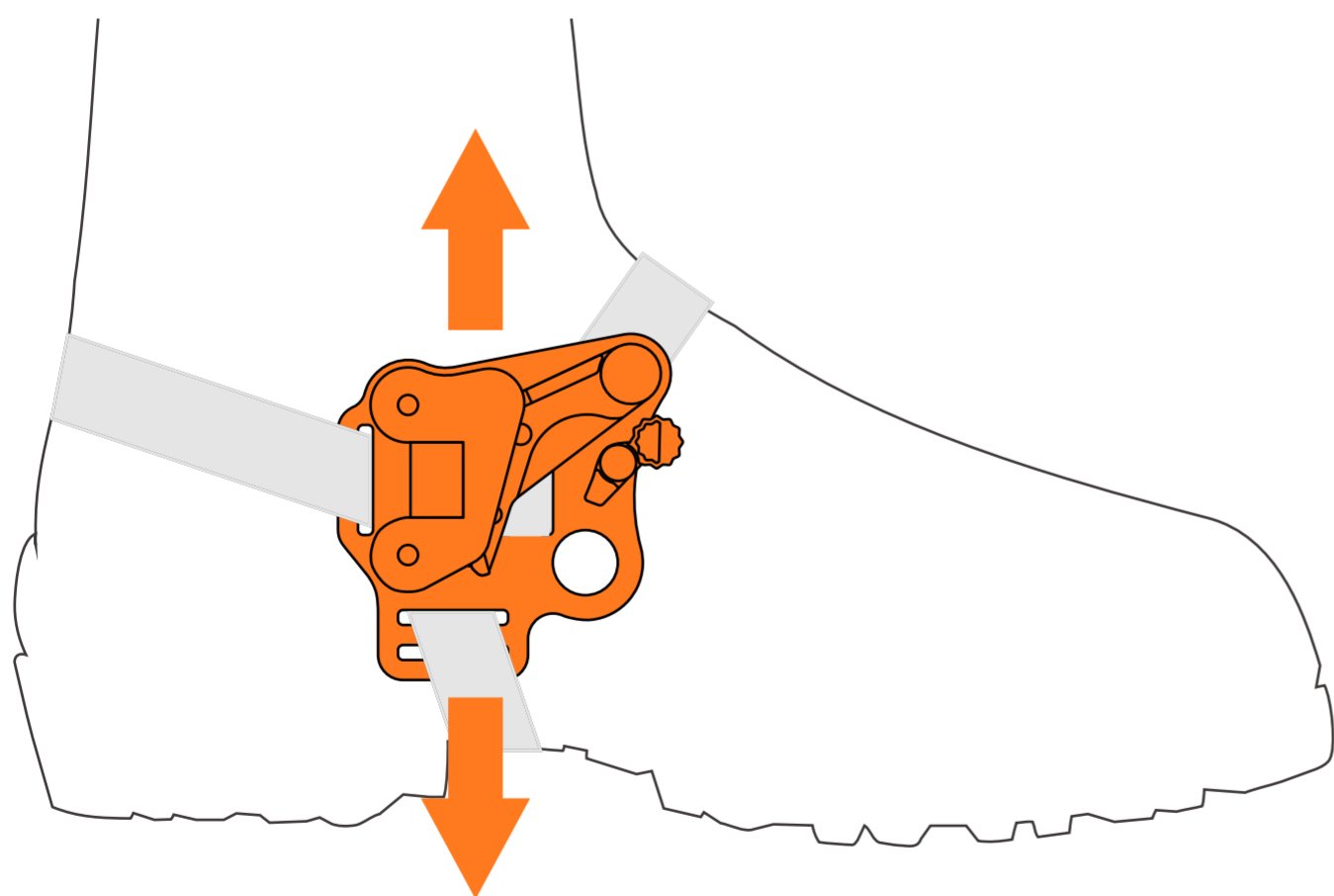


7b.调整主体的位置

— 通过调整织带来确定主体的左右位置（如图所示），以主体在足弓位置为最佳。

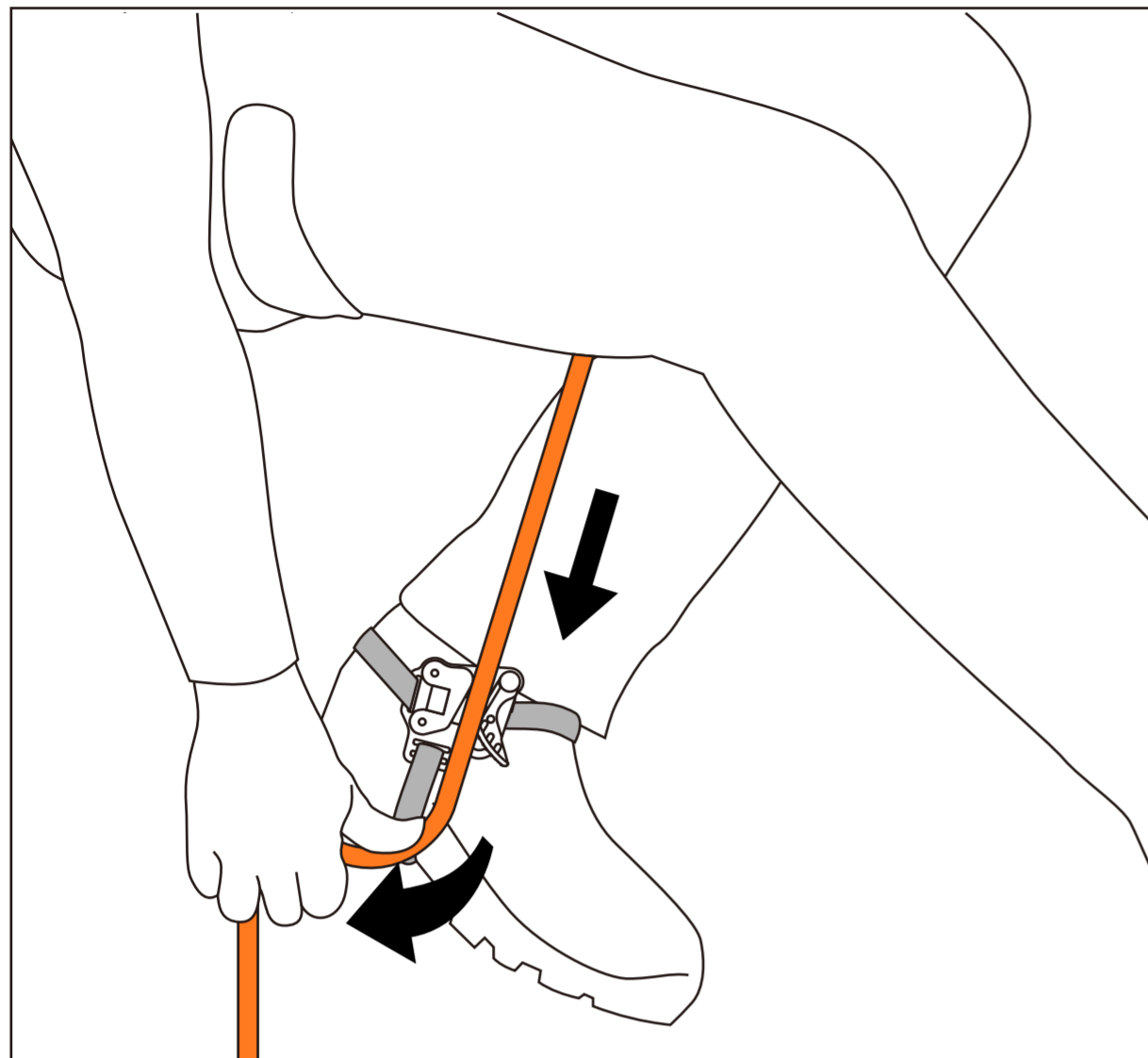


— 通过调整织带来确定主体的高度（低位更有力，高位更舒适）。

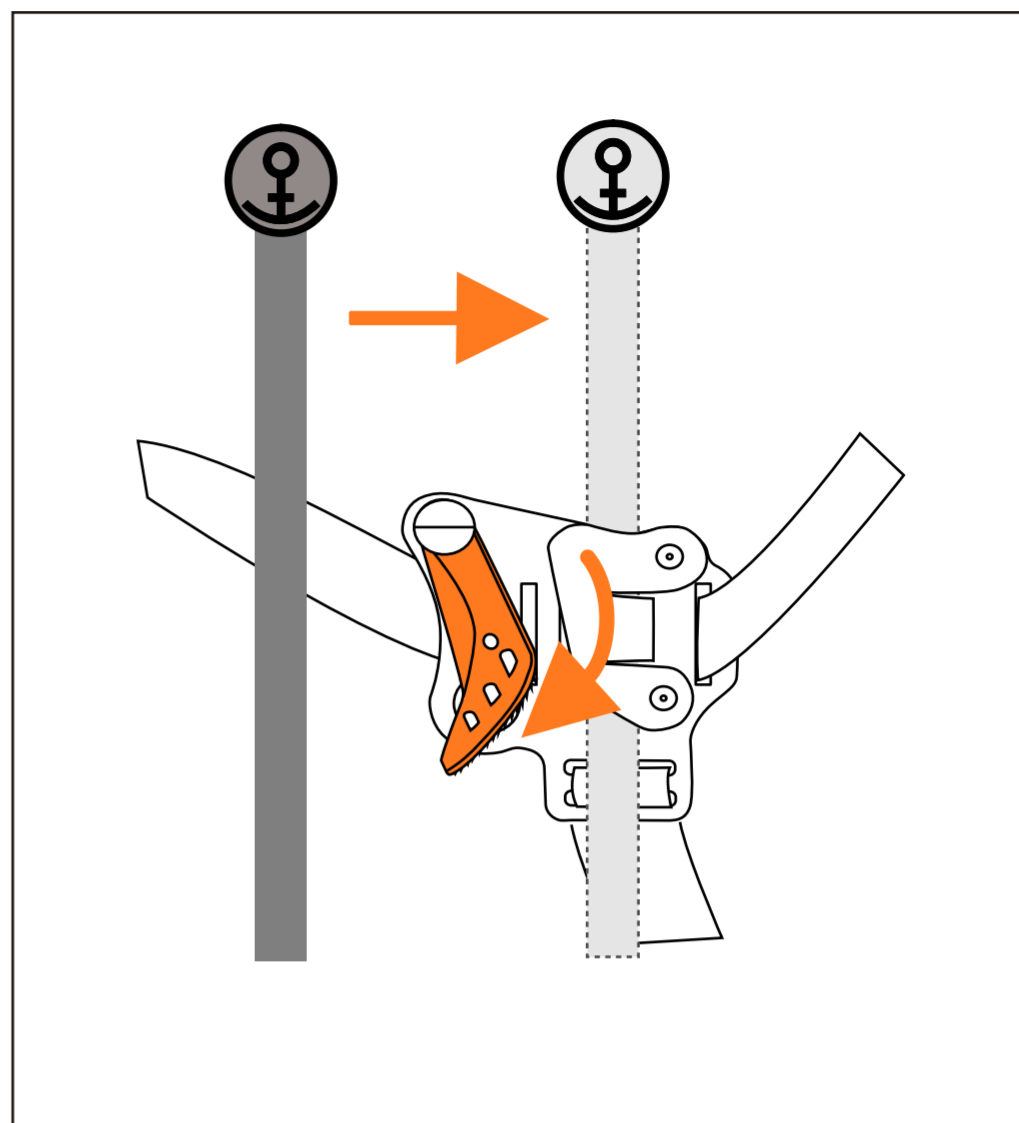


08/安装绳索

- 在穿戴状态下，沿着凸轮的滑道可以放入绳索。
- 也可以打开凸轮放入绳索。

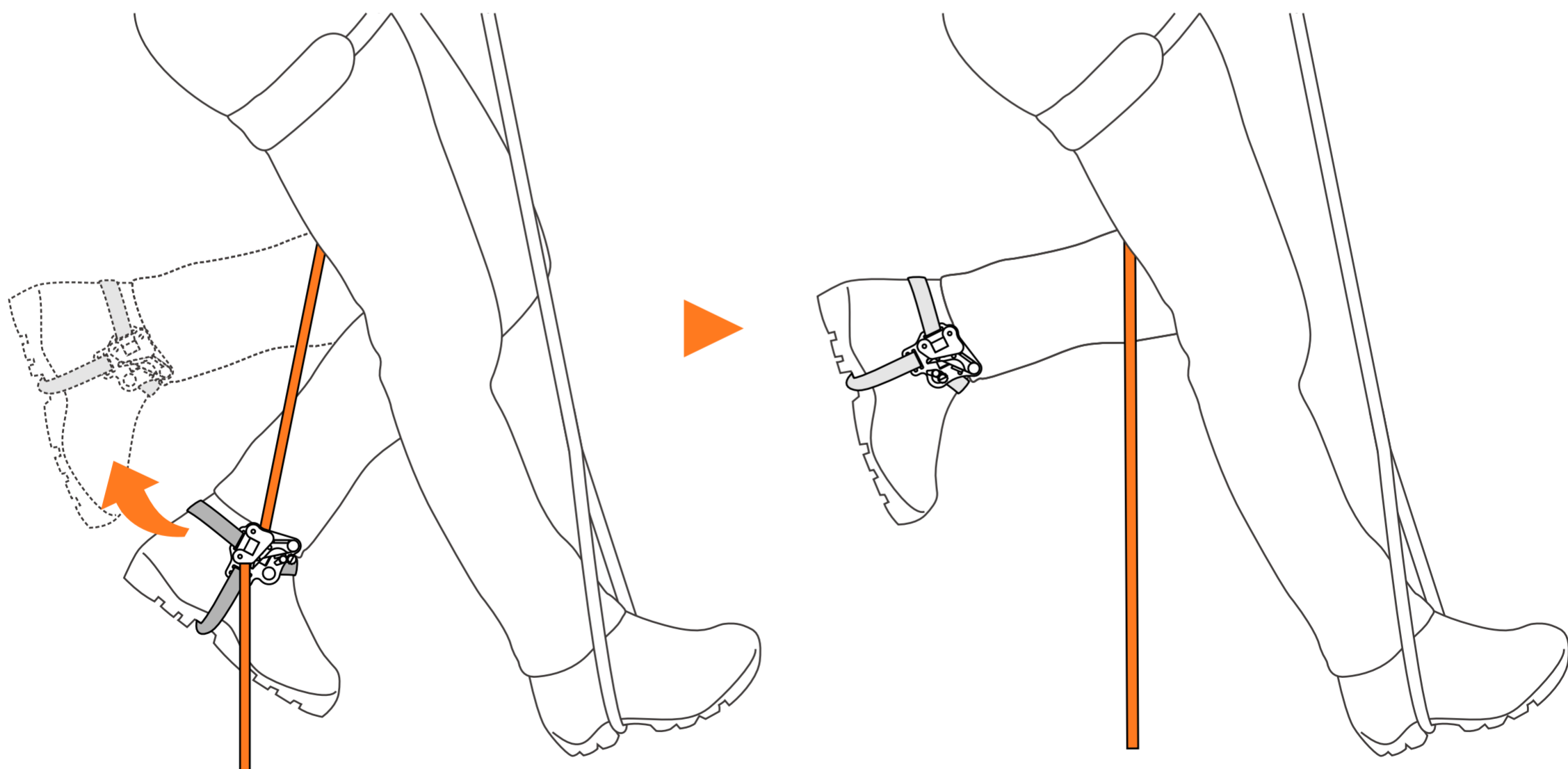


或

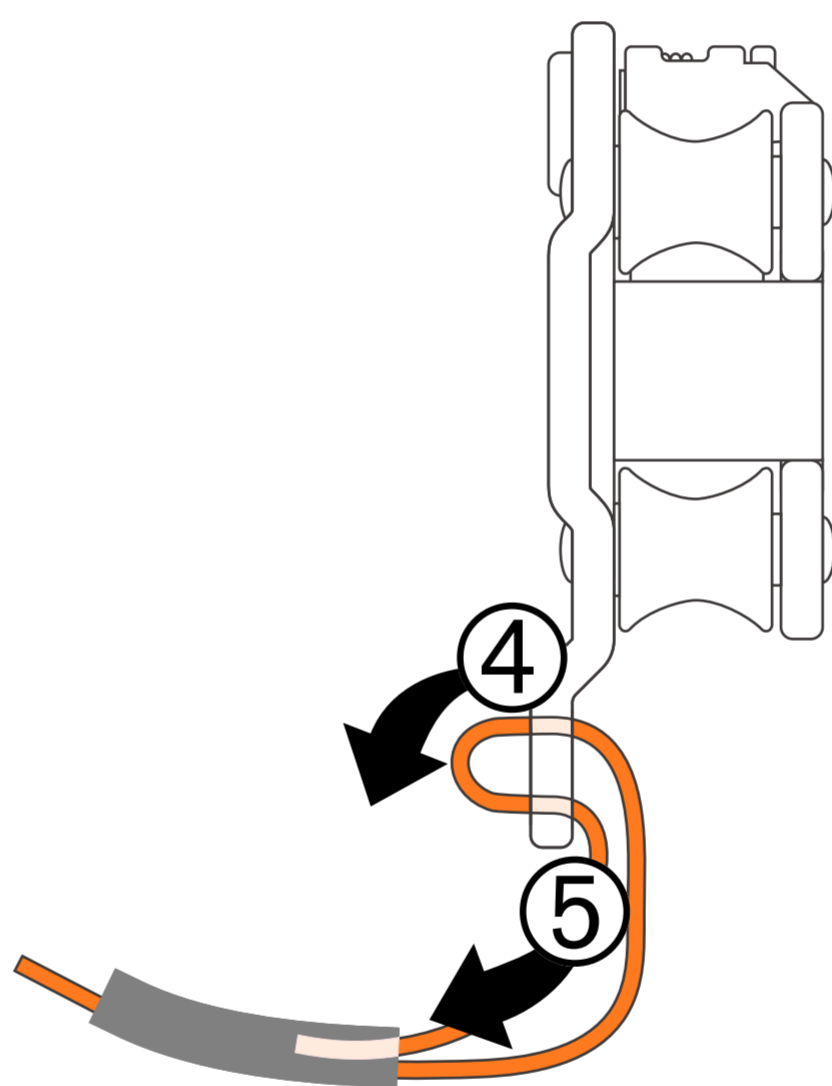
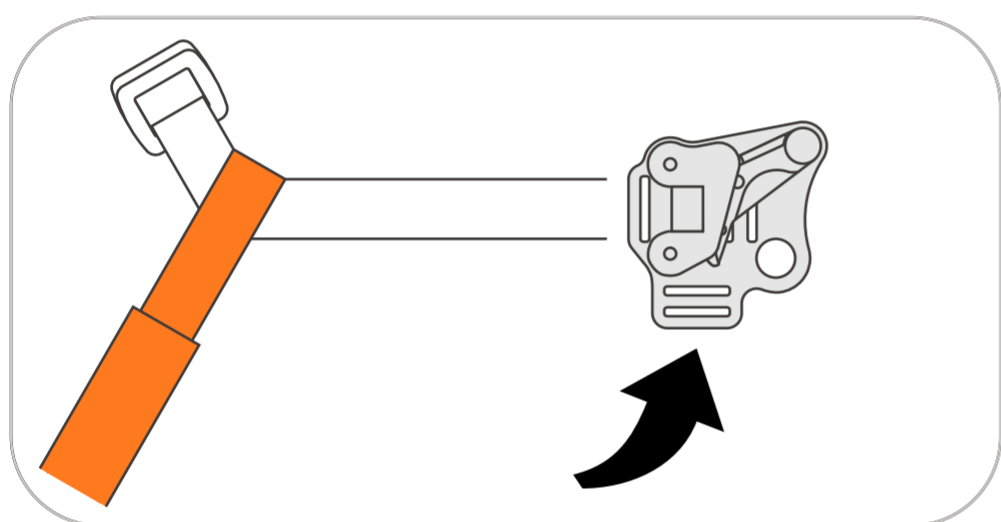
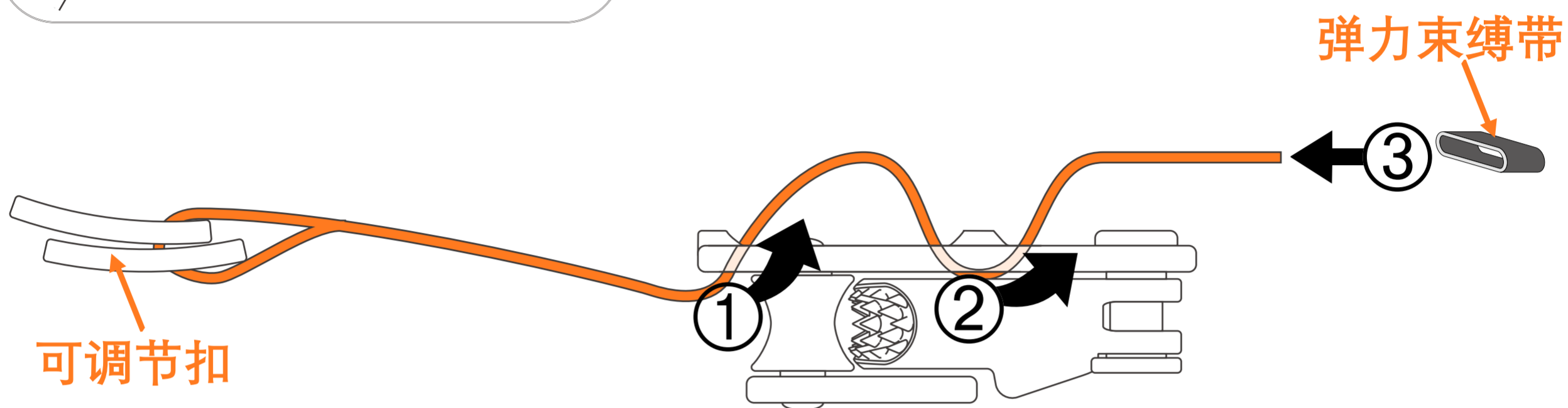
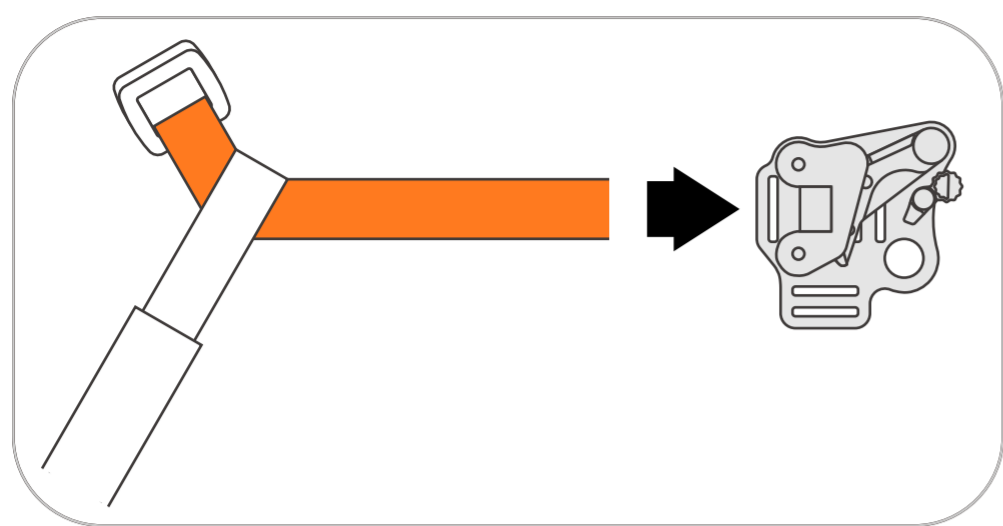


— 拆除绳子

要将绳索从脚底自动升降器中弹出，只需在不受力的情况下做一个简单的向后踢腿动作；
如果绳子太轻，可用手打开凸轮辅助拆除。



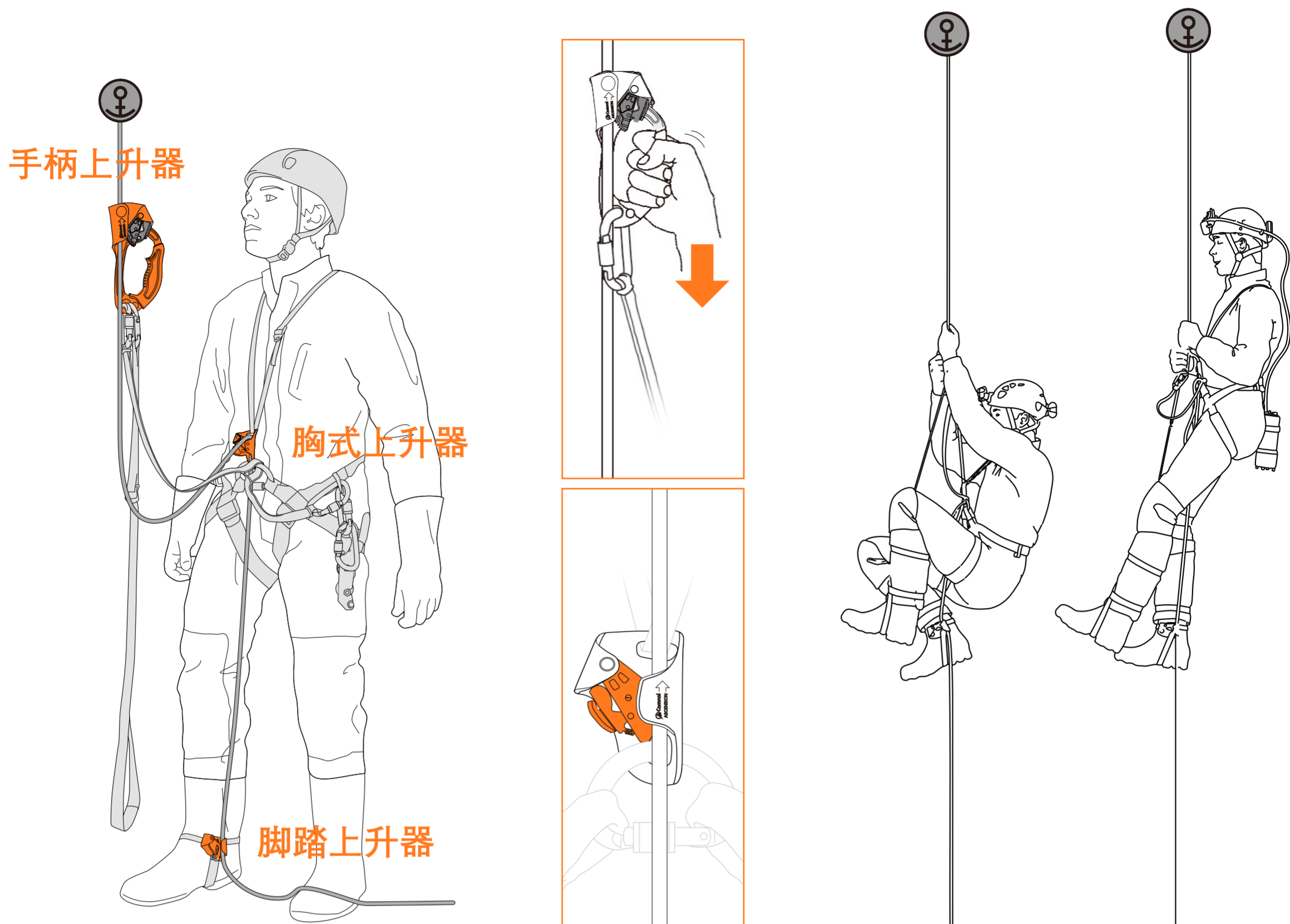
09/安装/更换织带



10/在绳子上攀爬

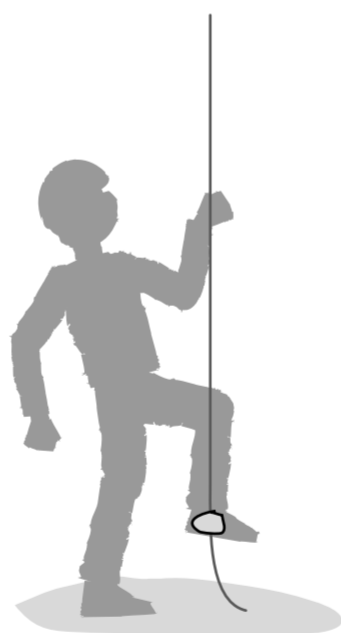
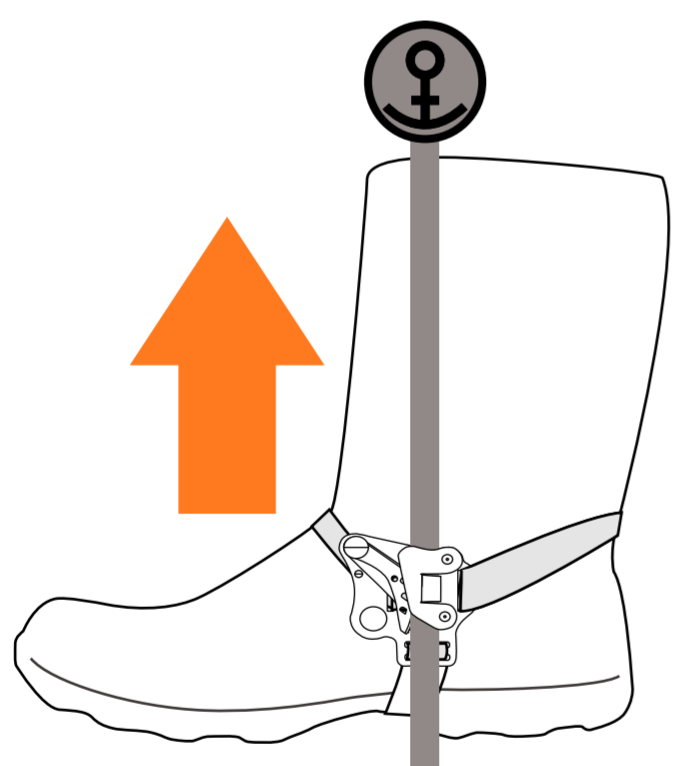
— 将脚踏上升器与其它绳索夹（例如手柄上升器和胸式上升器）一起使用。

— 请务必使用适当的系索将自己固定在胸部自动升降器上。脚部自动升降器是帮助攀登的附件。它有助于保持身体直立，从而方便绳索攀爬，**但不能防止从高处跌落。**



注意：

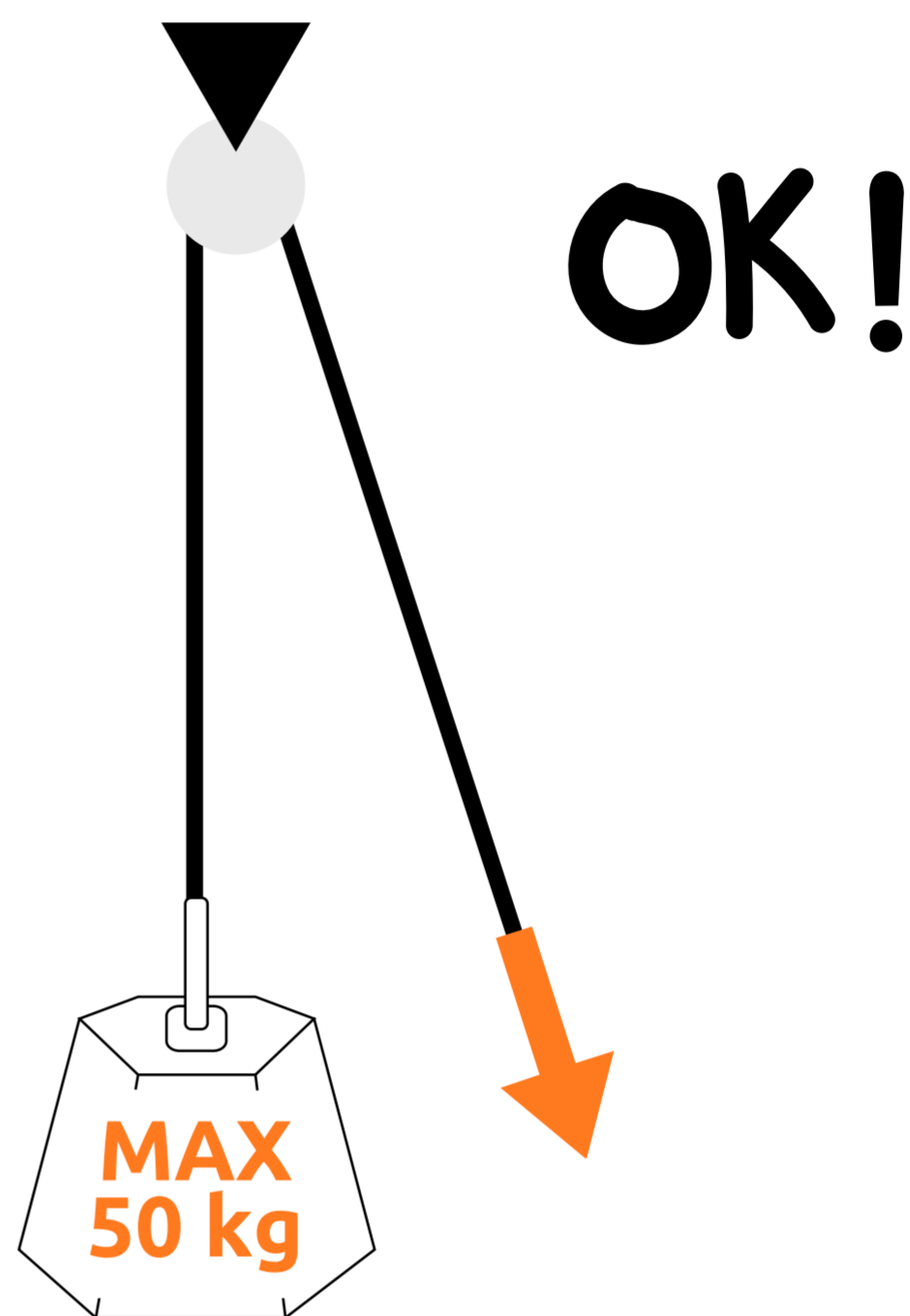
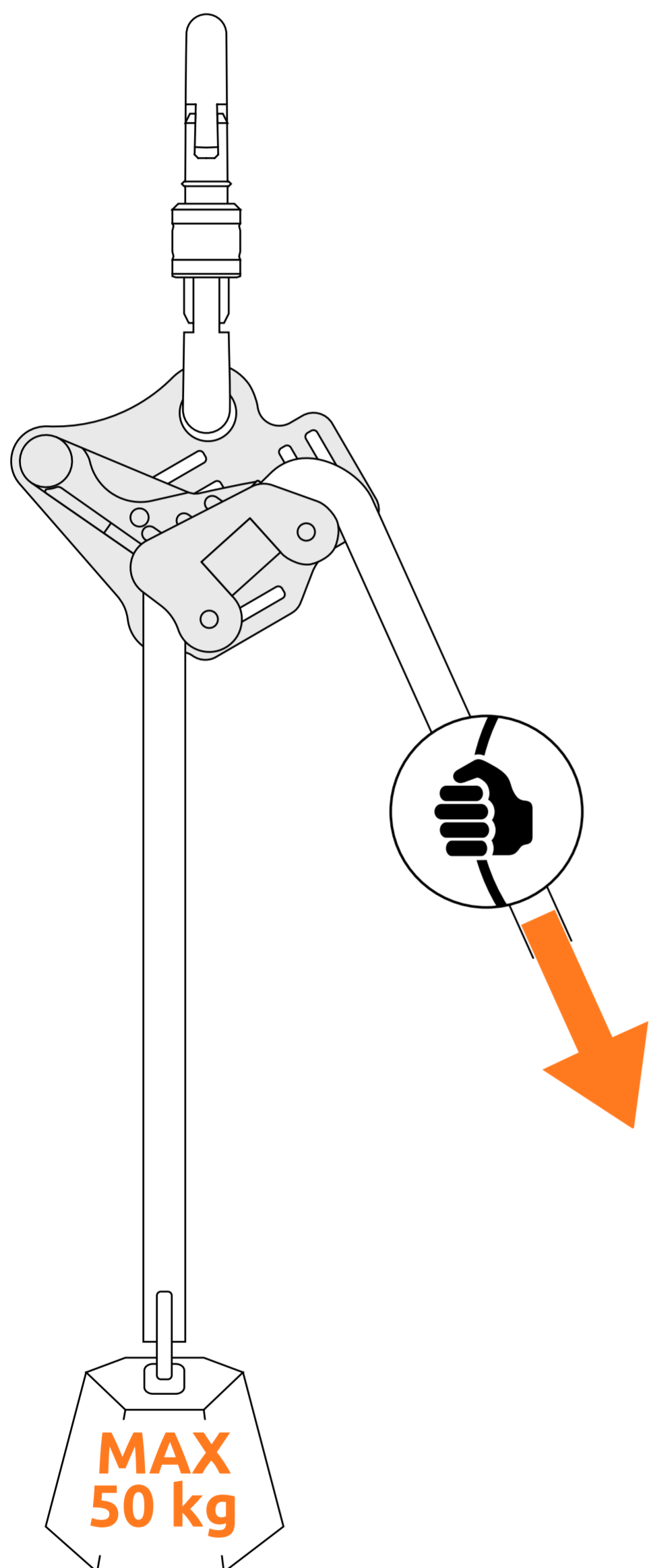
- 确保脚部自动升降器的方向向上
- 脚部自动升降器不能连接到脚部以外的其他地方。



12/辅助提拉系统

注意：

- 用于提拉系统时，只能拉拽货物，不可载人！
- 货物的最大重量不能超过50千克！

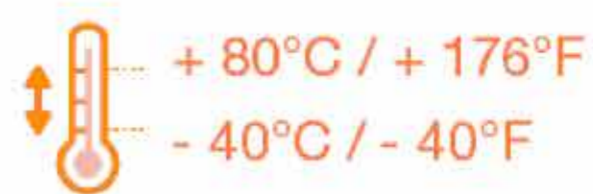


13/附加信息

储存寿命：金属件无限，扁带3年



使用温度范围



请勿摔落

禁止火烧

禁止腐蚀

使用注意



清洁

干燥



储存与运输

维护



禁止私自改装与维修

问题和联络



13a.附加信息

- 您必须提前制定必要的救援方案，以便遇到困难时可以迅速实施。
- 当多个装备组合在一起使用时，一件装备的安全功能可能会影响另一件装备的安全功能，从而导致突发危险情况的出现。
- 危险警告：保护好您的装备，避免与粗糙面或尖锐物直接摩擦。
- 使用者的身体条件必须适合高空作业。警告：无意识地悬挂于安全带上，可能导致严重的生理伤害甚至死亡。

- 任何装备在与此装备一同使用时，必须严格遵守其使用说明。
- 使用说明必须以产品使用国家的语言提供给使用者。
- 确保产品上的标记清晰可见。

13b.关于装备的淘汰和替换

警告：一次意外事故可能导致产品在首次使用后即被淘汰（这取决于使用方式及强度、使用环境：严酷的环境、海洋环境、尖锐边缘、极限温度、化学产品等）。

何时需要淘汰您的装备：

- 经历过严重冲坠或负荷。
- 无法通过产品检测。您对其安全性产生怀疑。
- 您不清楚产品的全部使用历史。
- 因为法律、标准、技术或与其它装备不兼容等问题而不得不淘汰。

销毁这些产品以防将来误用。

13c.三年质保

本质保条例只针对材料或生产上的缺陷。

例外：正常的磨损、氧化、自行改装或改良、不正确存放、欠佳的保养、使用疏忽或用于非该产品设计之用途。

13d.中国人保承保，安全无忧

我们的所有Camnal产品都已投保中国人民保险公司，这是对您的一个额外保障。我们始终致力于为您提供高品质的产品和服务，而这一投保更是对我们产品质量的有力证明。选择Camnal，您的安全我们全程保障。

