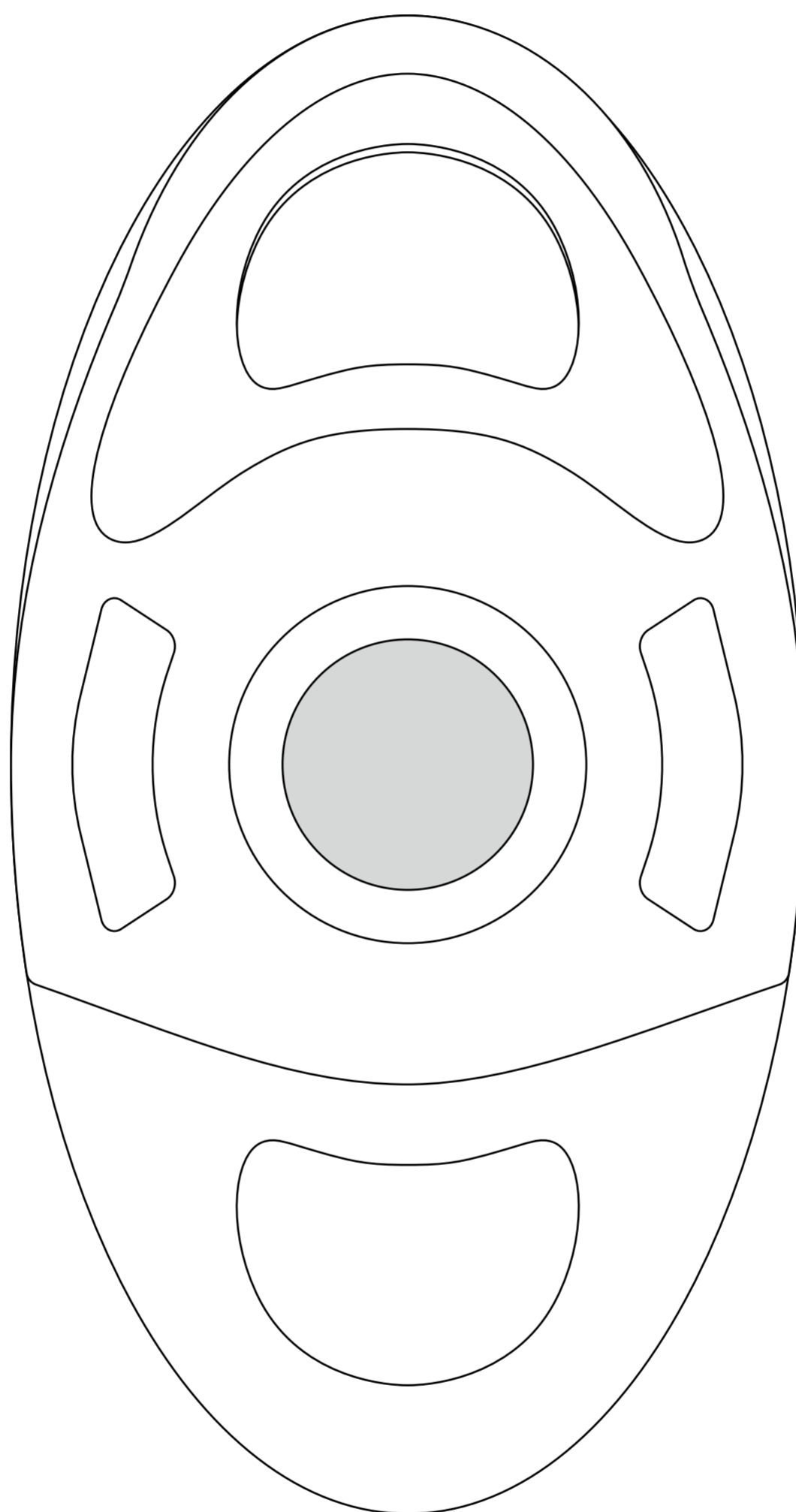


侧板双滑轮

CA-H9514



使用说明书

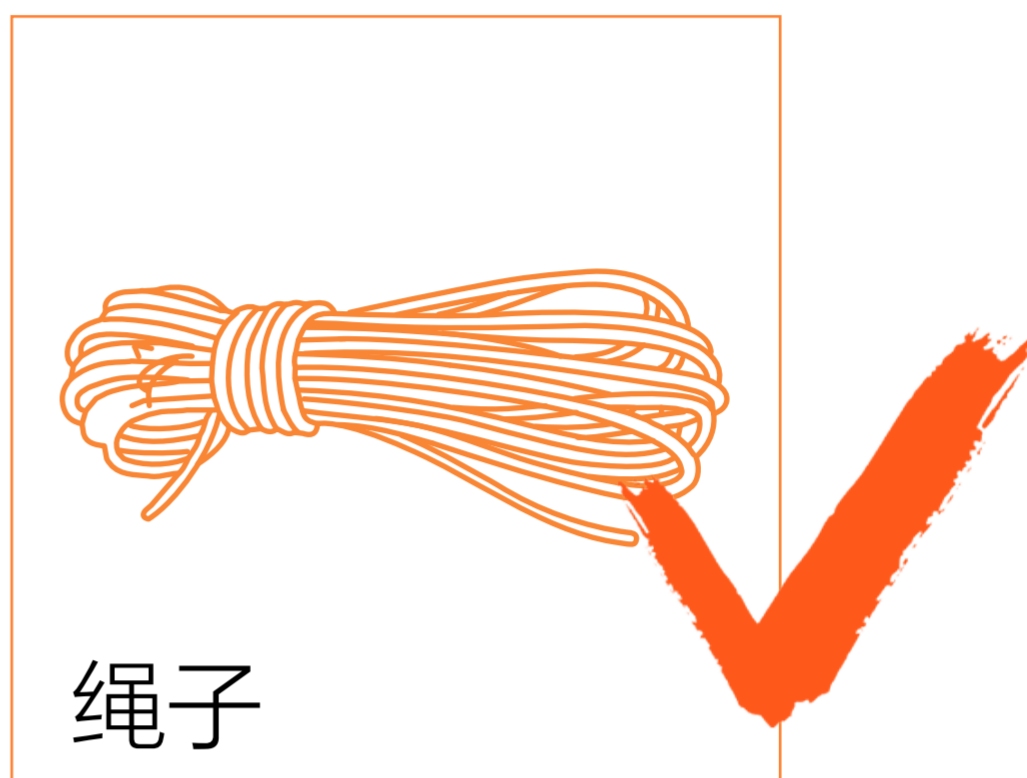
INSTRUCTION FOR USE

标准与应用

本产品使用钢制高强度轴承，只能使用在绳索上。

直径

$\varnothing \leq 13\text{mm}$



这份说明书将向您解释如何正确使用您的装备。这里只描述部分使用方法和技术。

警示标志将告知您使用该装备时的某些潜在危险，但不可能全部描述。您有责任阅读每一条警示且正确使用您的装备。任何错误的使用都将造成额外危险。

如果您有疑问或对于理解这些文件有困难的话，请联络CAMNAL。

01/应用范围

- 用于高空坠落保护的 personal 保护设备（PPE）。
- 侧板单/双滑轮，仅能用于绳索。
- 使用该产品时，不可超出其负荷限制也不可用于设计之外的用途。



警告 WARNING

需要使用这些工具的活动具有潜在的危險性，您必須对自己的行为和决定负责。

在使用本设备之前，您必須

- 阅读并理解所有使用说明。
- 接受正确使用设备的专门培训。
- 熟悉设备的功能和限制。
- 了解并接受所涉及的风险。



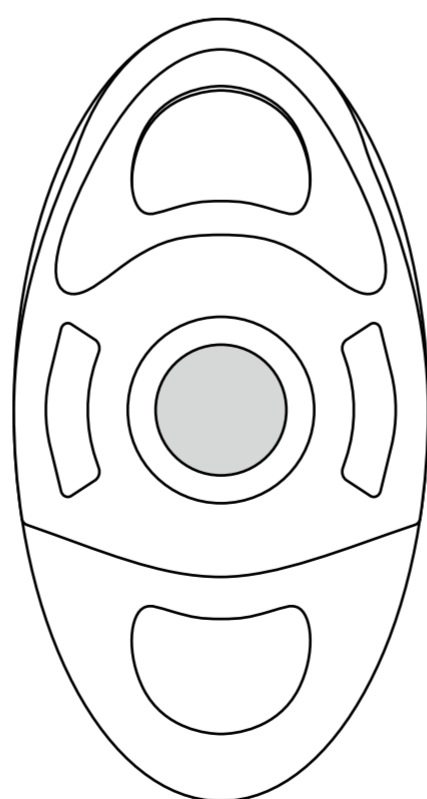
留意说明书中的警告标识！

不注意这些警告可能会导致严重的人员伤亡。

注意：一旦忽视上述任何一条警告，将有可能造成严重伤害甚至死亡。该产品只能由有能力且负责任的人使用，或在有能力且负责任的人的直接目视监督下使用。

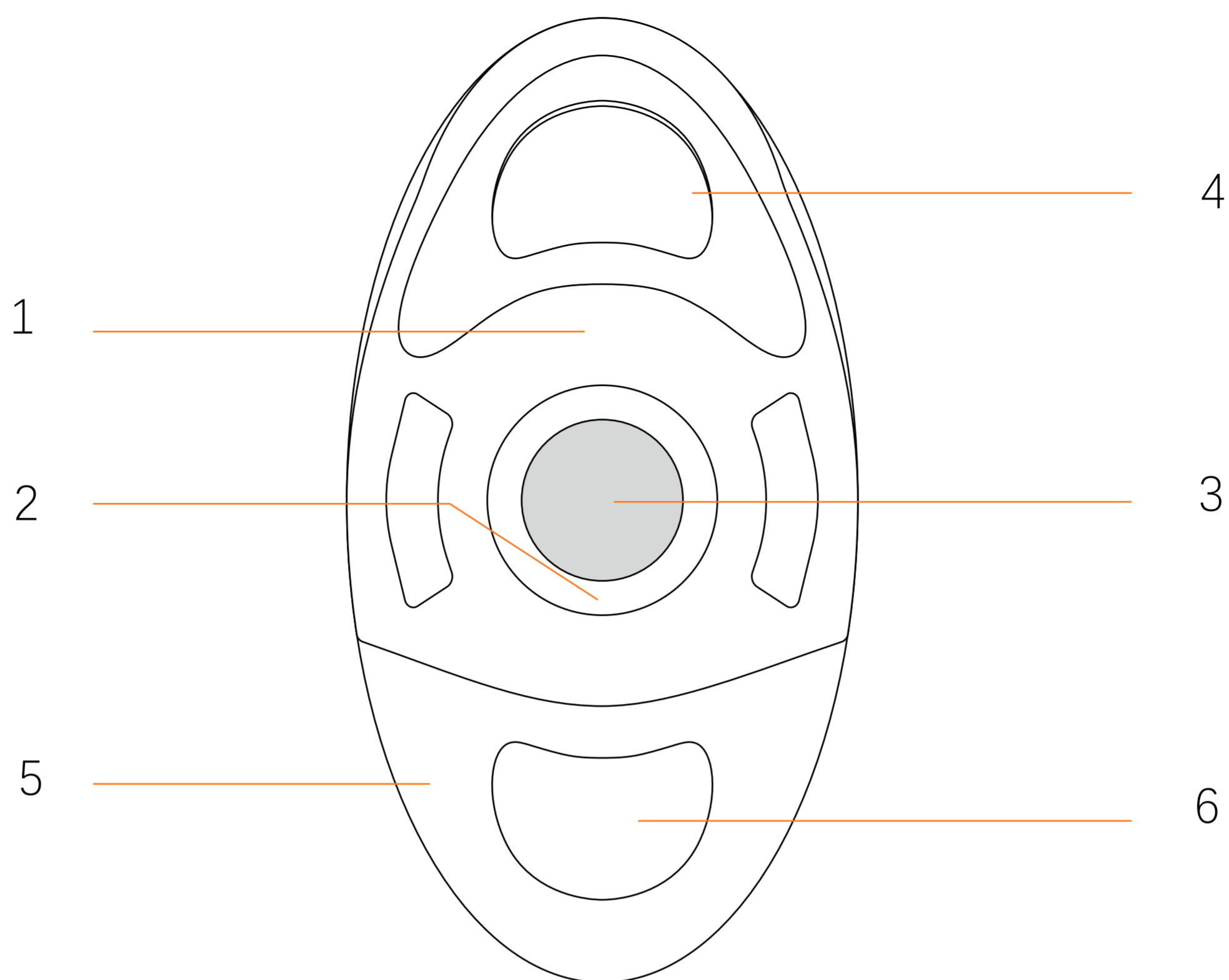
您应对个人的行动、决定和安全负责并承担后果。如果您无法承担相关责任或无法完全理解本使用说明，那么不要使用此装备。

02/产品型号与说明



CA-H9514

03/部件名称与介绍



1.侧板

2.滚轮(内部)

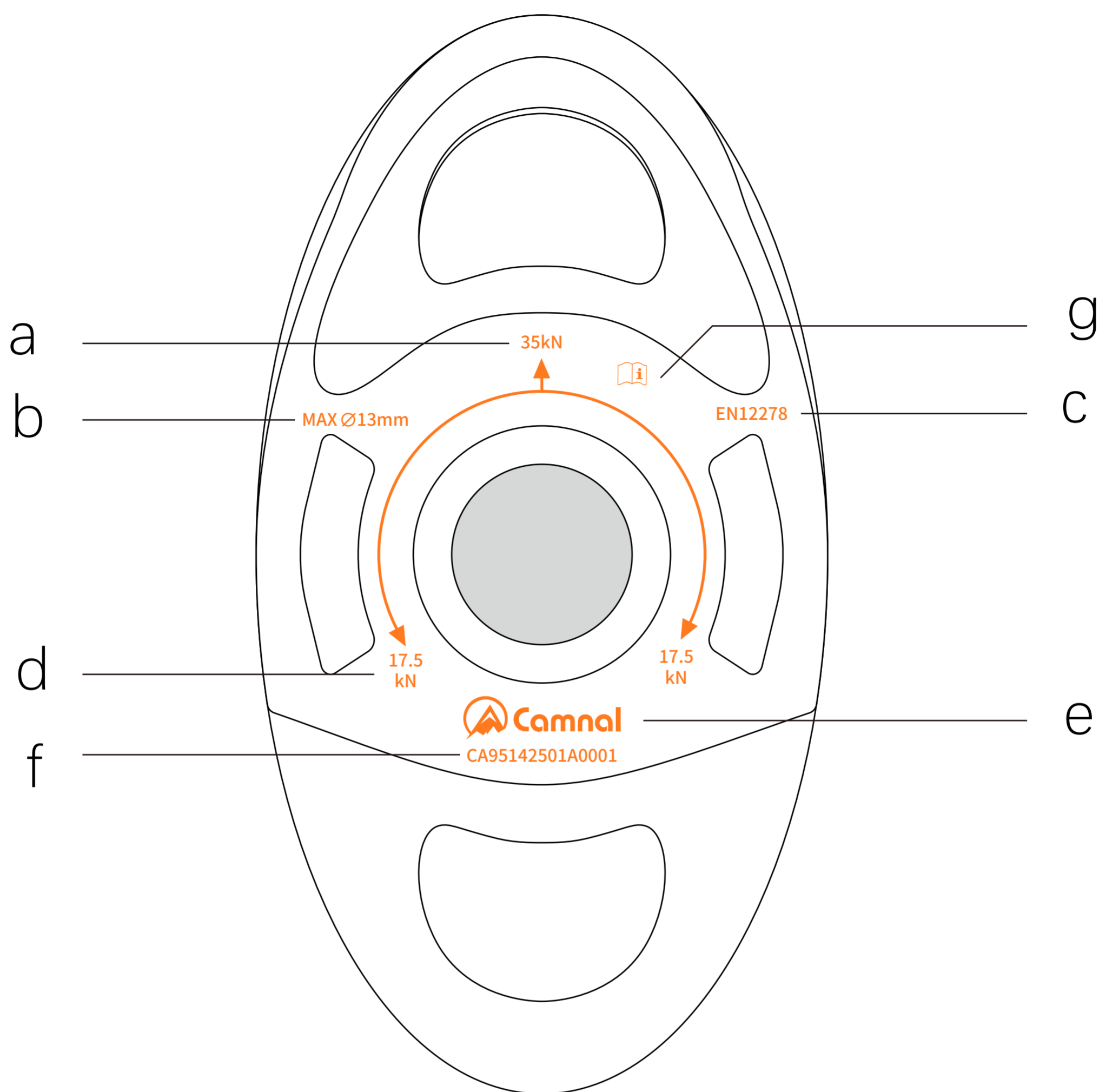
3.高强度铆钉

4.上部锁扣连接孔

5.中板

6.下部连接孔

04/标记与追踪编码



- a.最大承载35kN
- b.最大绳径13mm
- c.参照标准EN12278
- d.工作负载17.5kN
- e. Logo
- f.追踪编码
- g.阅读说明提示

追踪编码

CA9514 25 01 A 0001

型号
名称

制造
年份

制造月份

检察员代码编号

增量

05/检测、检查要点

您的安全和您装备的状态密切相关！

CAMNAL建议至少每 12 个月由专业人员进行一次全面检查（请根据实际使用情况，例如发生摔落、磕碰等）

警告：高频率使用将要求您更频繁地检查个人防护设备。

根据检测标准（可以在camnal.com.cn上查询标准信息）进行规范检查。

请在您的个人防护装备检查表中记录：类型、型号、制造商信息、序列号或唯一代码、制造日期、购买日期、首次使用日期和随后的每次定期检查日期、问题、评论、检查人员的姓名和签名。

5a. 每次使用前

- 检查产品是否有裂缝、变形、划痕、过度磨损、腐蚀等迹象。
- 检查滚轮是否能顺利转动，以及是否有磨损。
- 检查侧板是否变形。
- 检查滚轮是否与侧板发生摩擦。

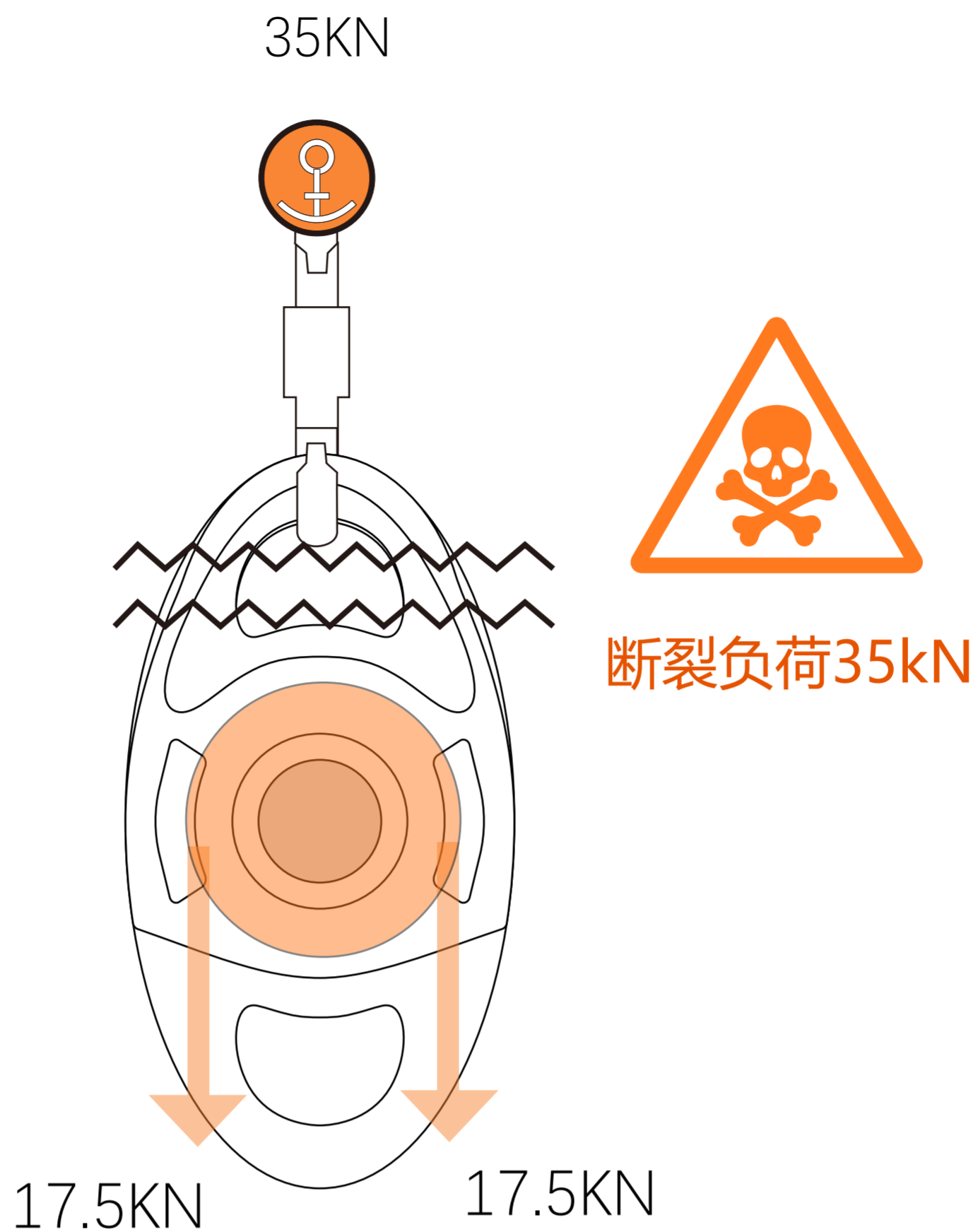
5b. 每次使用时

- 必须经常检查产品的状况及其与系统中其他设备的连接状况，确保系统中的所有设备都相互正确连接。

06/兼容性

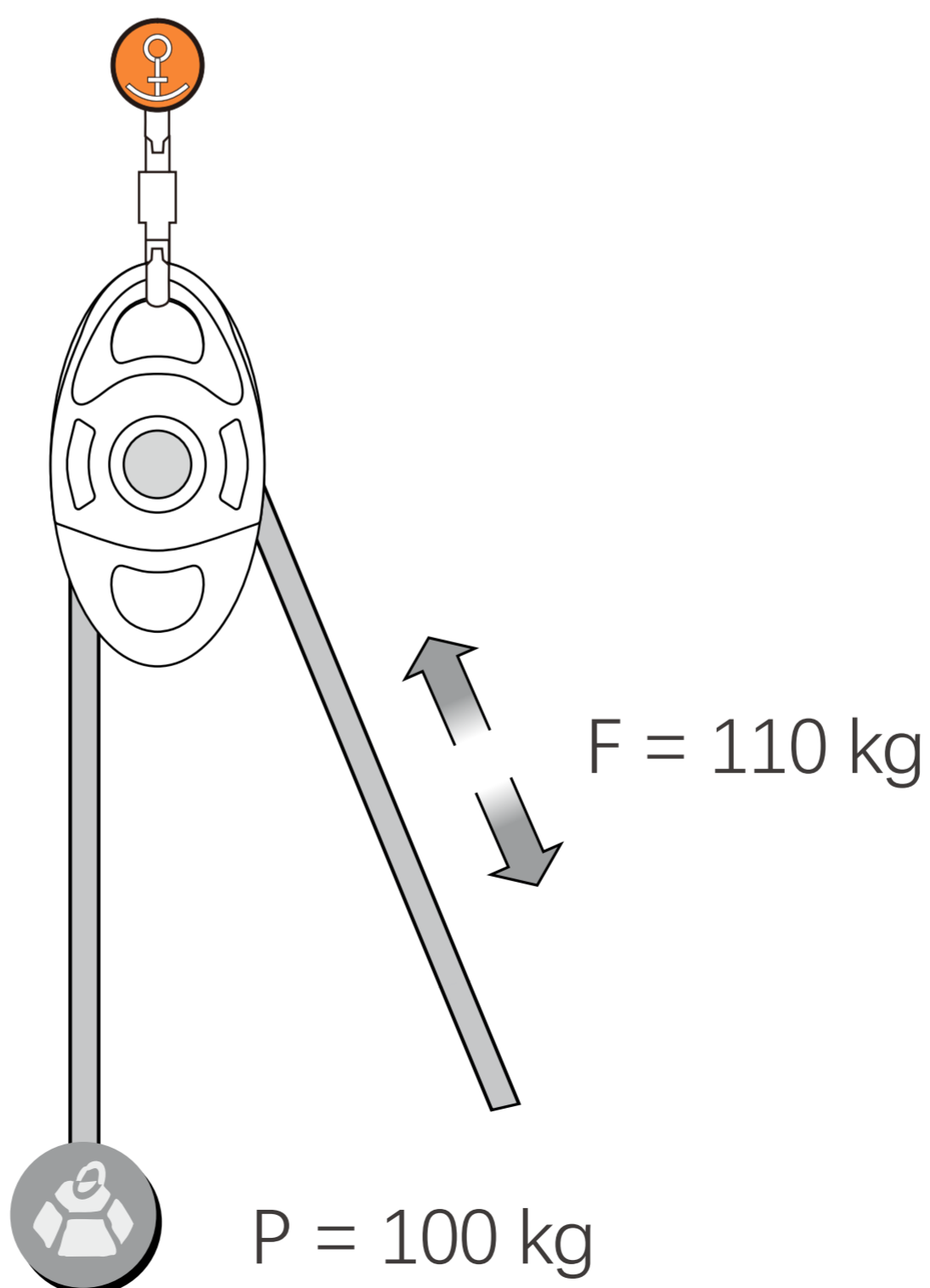
验证产品在操作时与其他组件的兼容性（兼容性=良好的功能互动）。
与本滑轮配合使用的主锁必须符合标准（例如EN 12275锁扣标准）。

07/强度

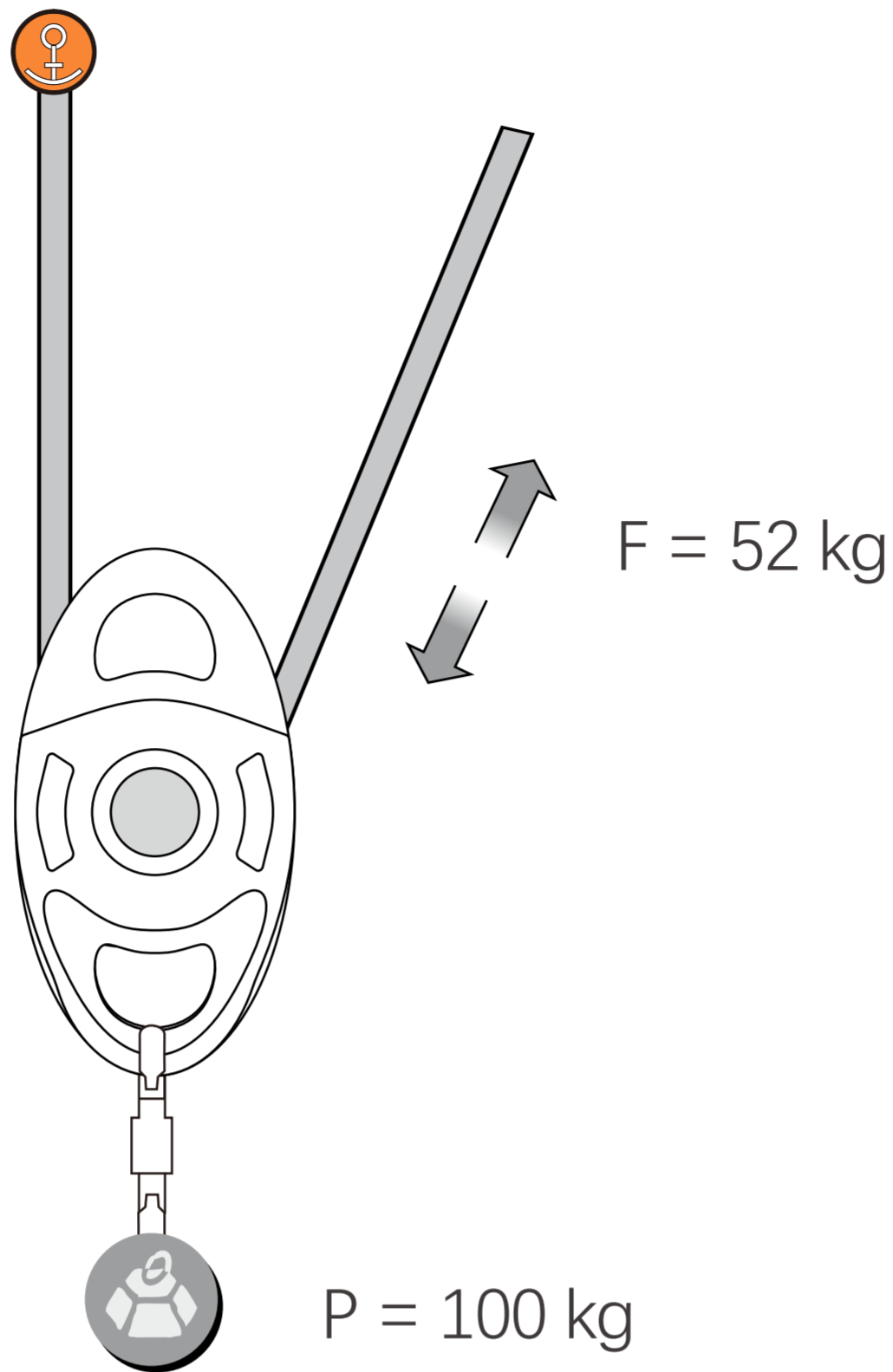


08/滑轮系统的效率

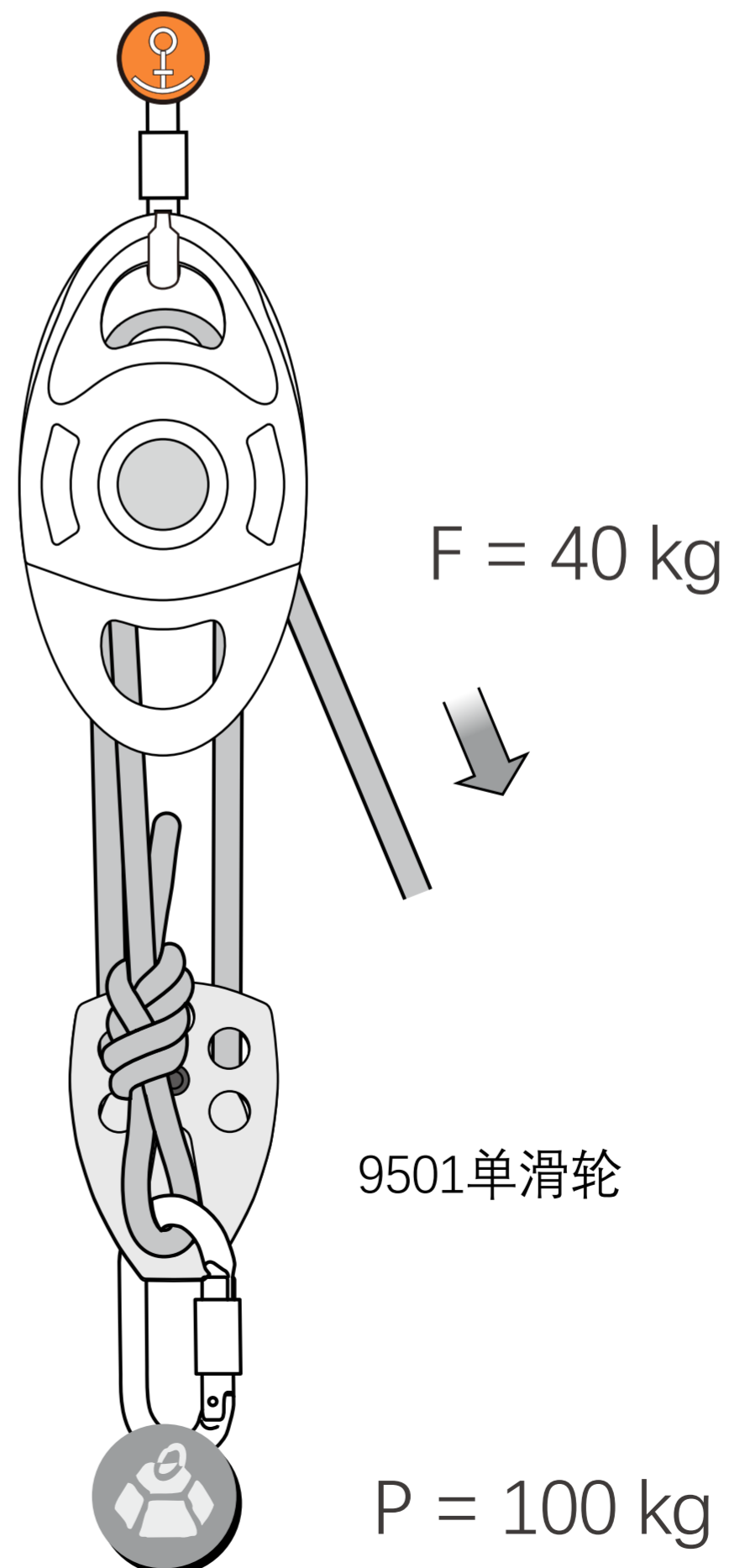
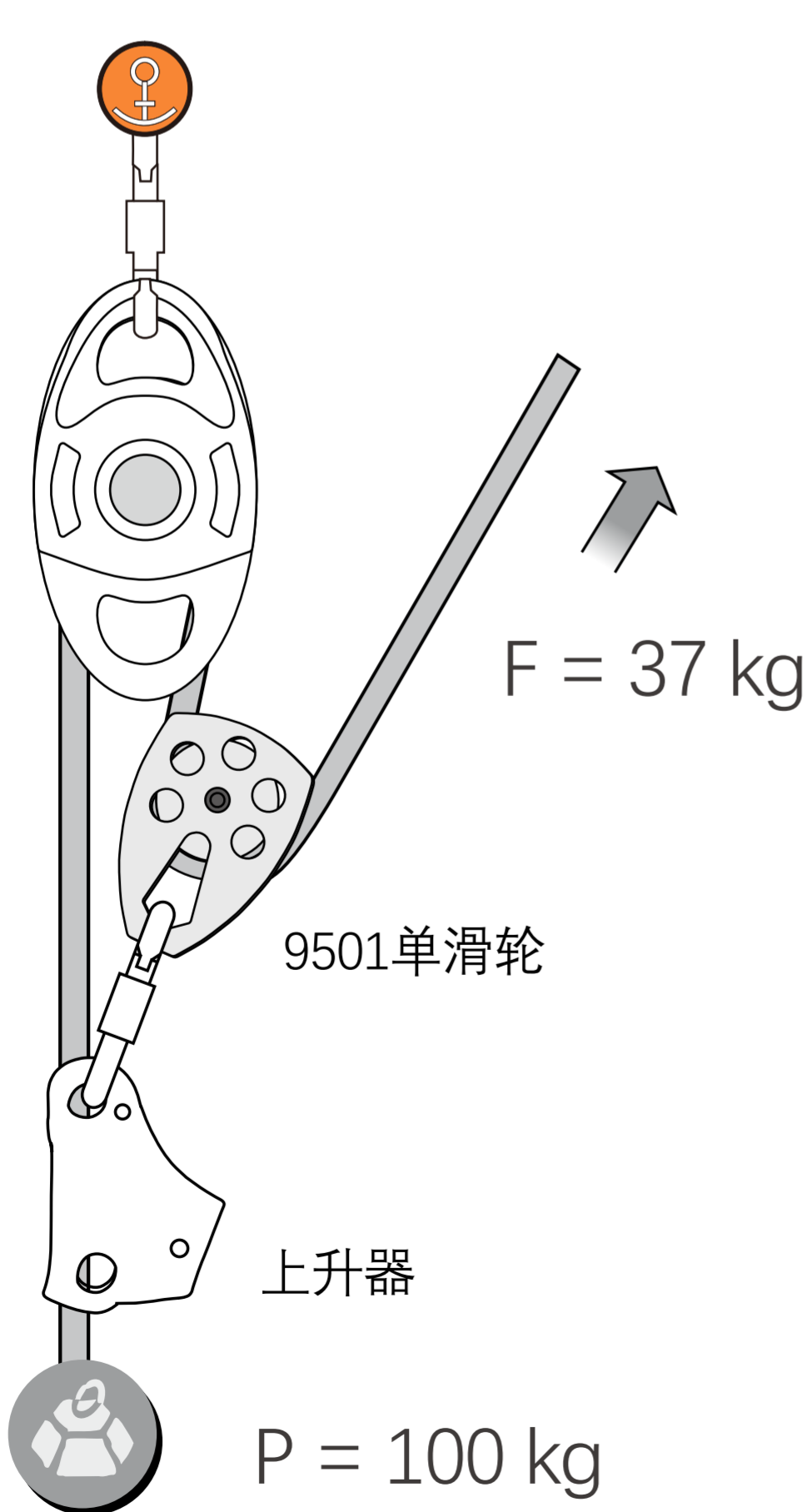
8a. 简易提拉系统



8b. 简易拖拽系统

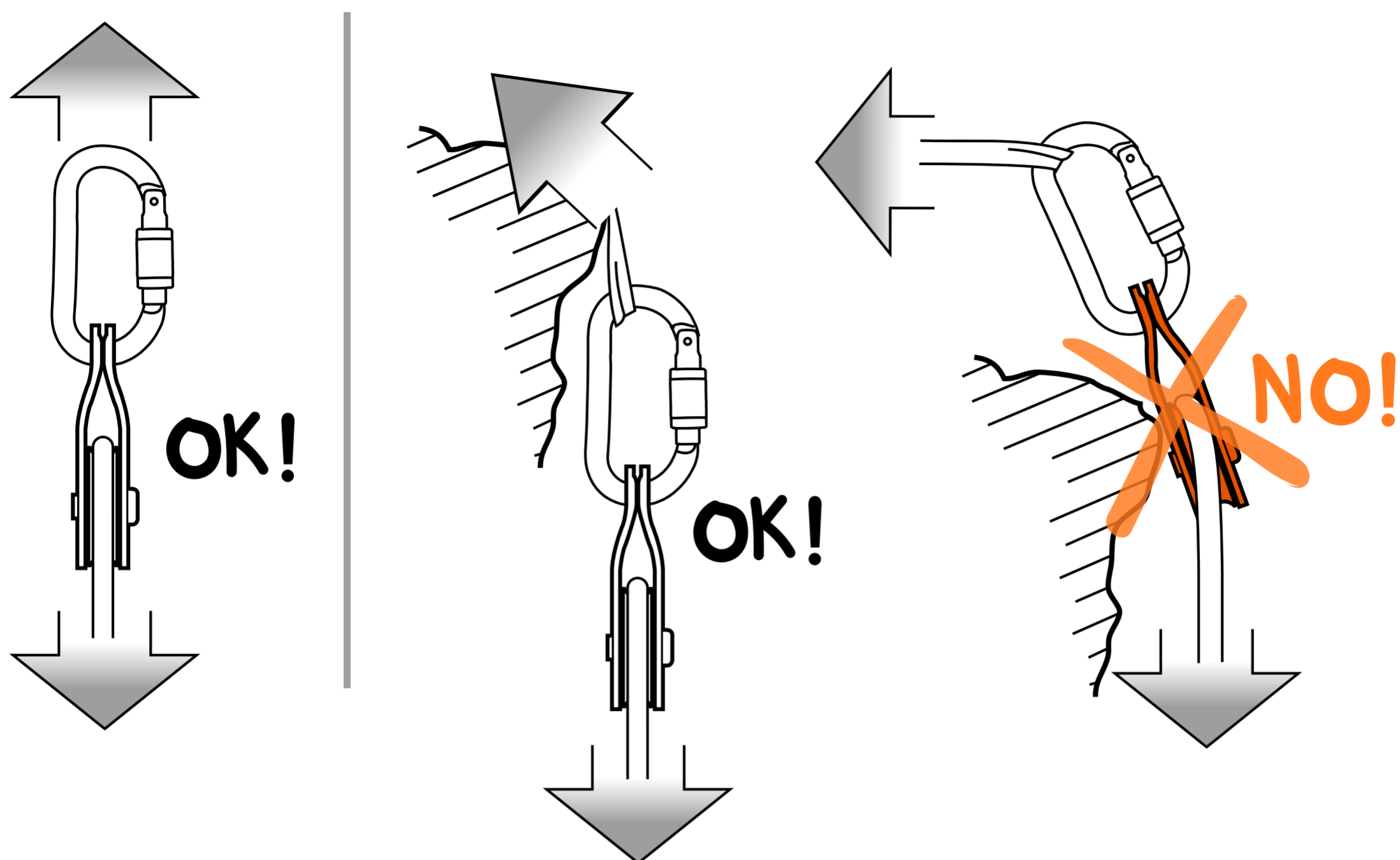


8c. 组合提拉系统效率

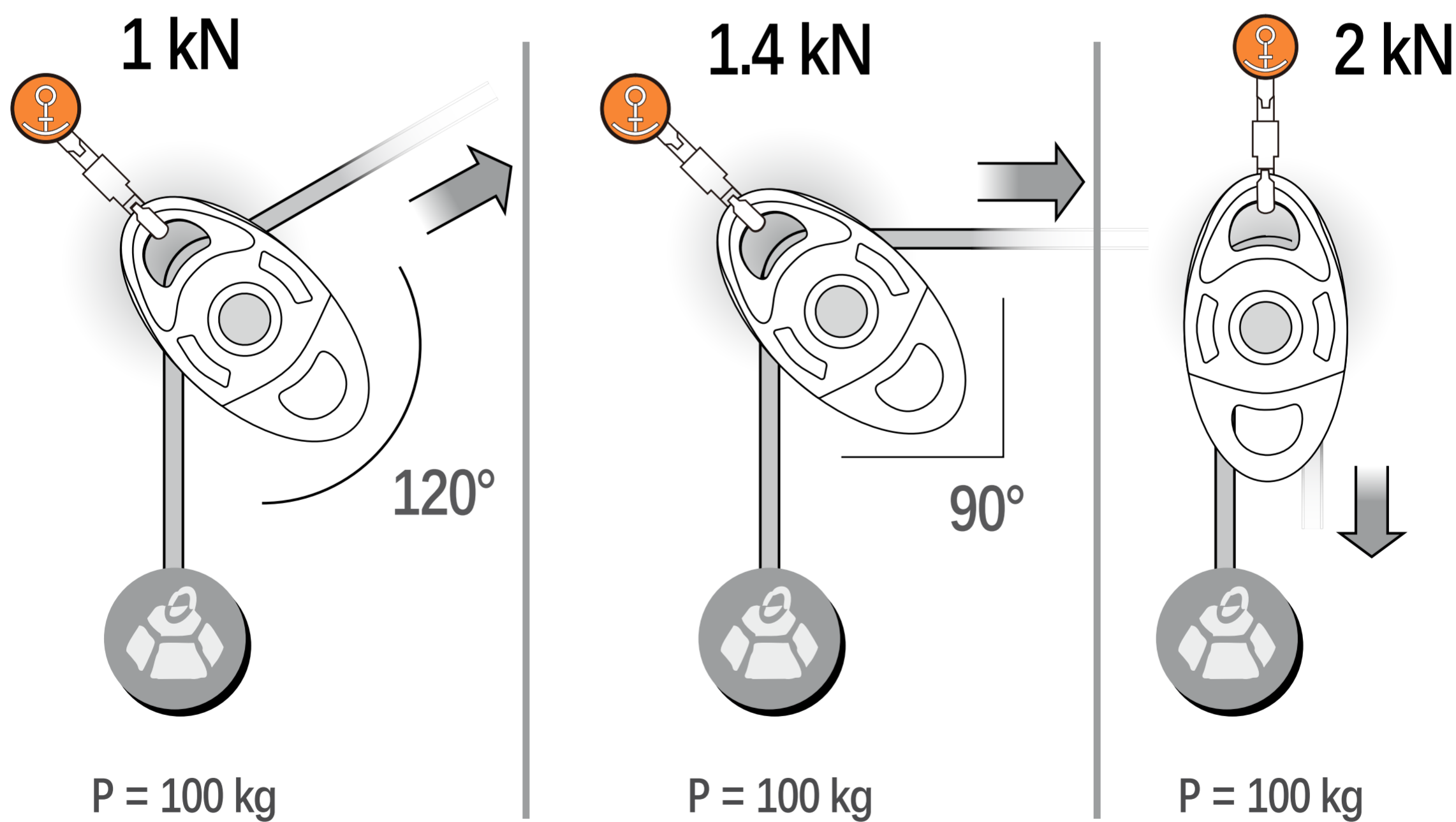


09/注意事项

— 避免尖锐/坚硬的边缘对侧板直接受力。



— 不同的拉拽角度不但会影响效率，还会影响滑轮的工作受力强度。



10/附加信息

储存寿命：无限	使用温度范围		
			
请勿摔落	禁止火烧	禁止腐蚀	使用注意
			etc...
清洁	干燥		
 + 30°C maxi.			
储存与运输	维护		
			
禁止私自改装与维修	问题和联络		
 → CAMNAL	 → camnal.com.cn		

10a.附加信息

- 您必须提前制定必要的救援方案，以便遇到困难时可以迅速实施。
- 当多个装备组合在一起使用时，一件装备的安全功能可能会影响另一件装备的安全功能，从而导致突发危险情况的出现。
- 危险警告：保护好您的装备，避免与粗糙面或尖锐物直接摩擦。
- 使用者的身体条件必须适合高空作业。警告：无意识地悬挂于安全带上，可能导致严重的生理伤害甚至死亡。

- 任何装备在与此装备一同使用时，必须严格遵守其使用说明。
- 使用说明必须以产品使用国家的语言提供给使用者。
- 确保产品上的标记清晰可见。

10b.关于装备的淘汰和替换

警告：一次意外事故可能导致产品在首次使用后即被淘汰（这取决于使用方式及强度、使用环境：严酷的环境、海洋环境、尖锐边缘、极限温度、化学产品等）。

何时需要淘汰您的装备：

- 经历过严重冲坠或负荷。
- 无法通过产品检测。您对其安全性产生怀疑。
- 您不清楚产品的全部使用历史。
- 因为法律、标准、技术或与其它装备不兼容等问题而不得不淘汰。

销毁这些产品以防将来误用。

10c.三年质保

本质保条例只针对材料或生产上的缺陷。

例外：正常的磨损、氧化、自行改装或改良、不正确存放、欠佳的保养、使用疏忽或用于非该产品设计之用途。

10d.中国人保承保，安全无忧

我们的所有Camnal产品都已投保中国人民保险公司，这是对您的一个额外保障。我们始终致力于为您提供高品质的产品和服务，而这一投保更是对我们产品质量的有力证明。选择Camnal，您的安全我们全程保障。

