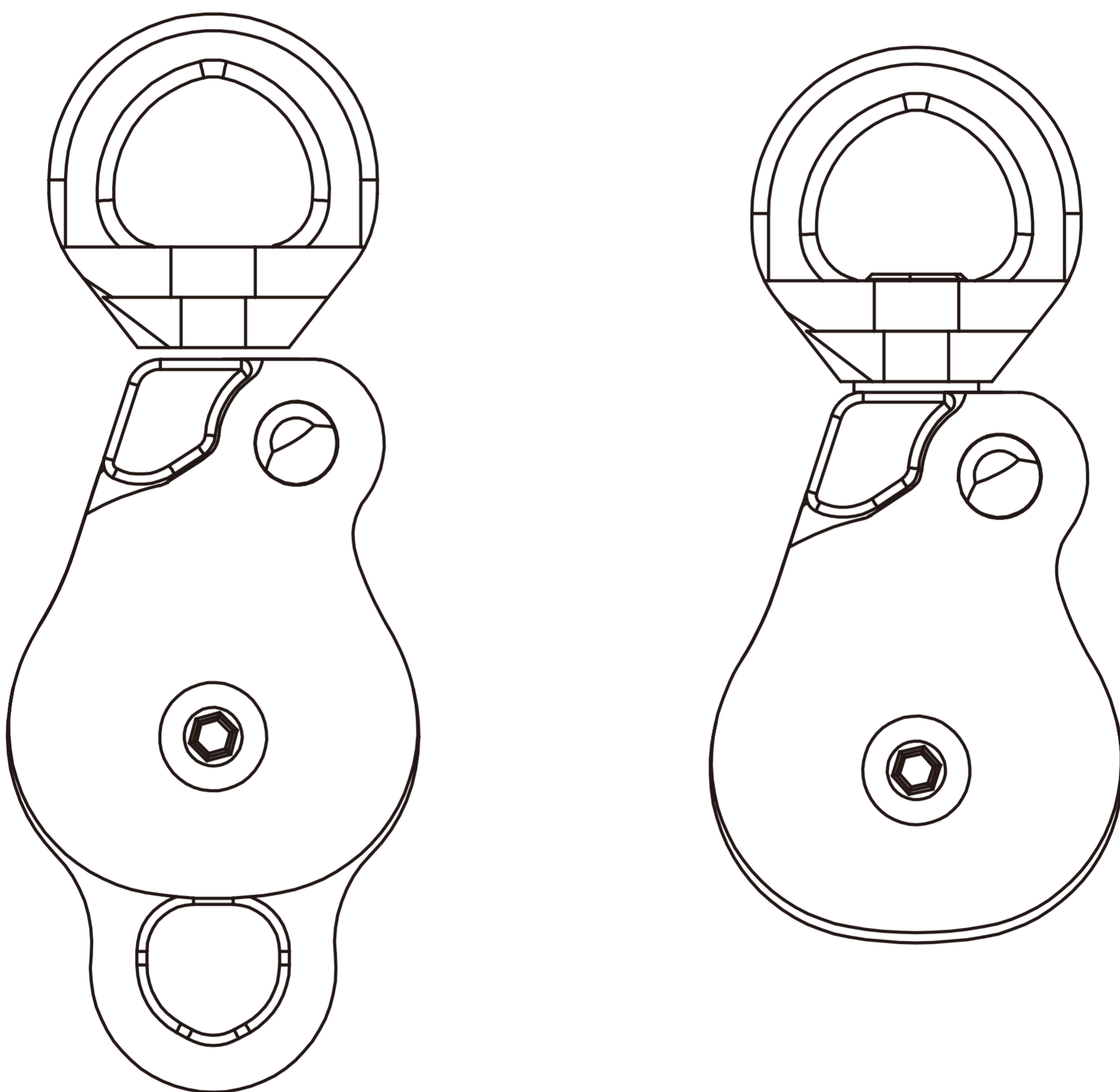


# 万向单/双滑轮

CA-H9519



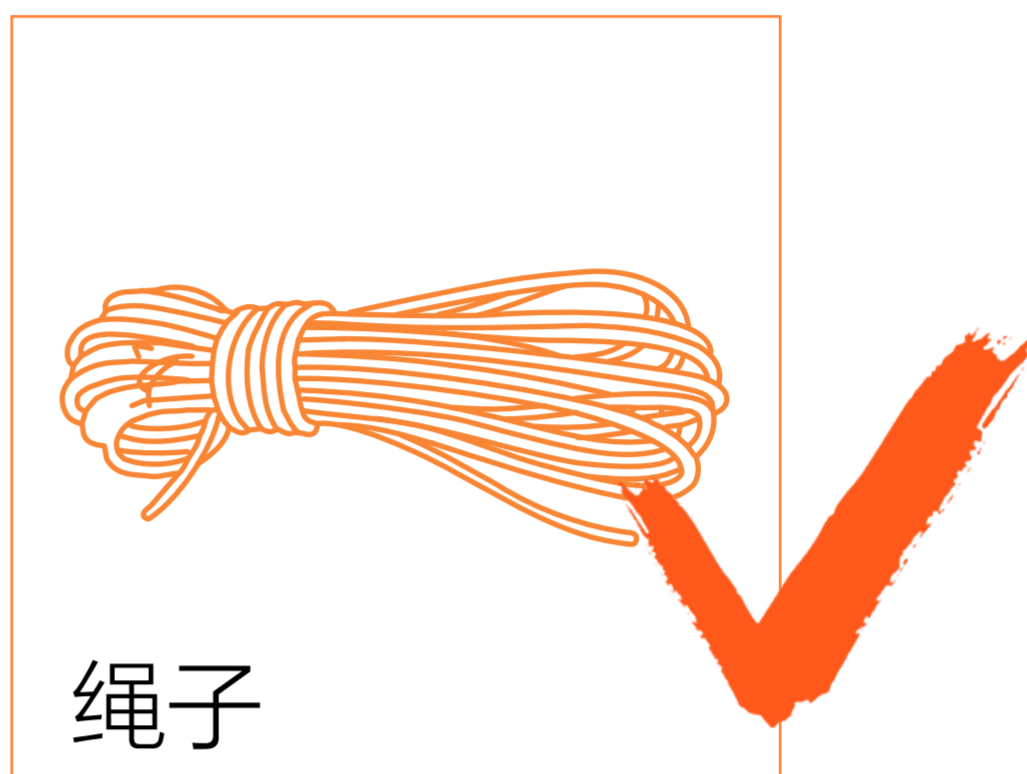
## 使用说明书

INSTRUCTION FOR USE

## 标准与应用

本产品使用钢制高强度轴承，只能使用在绳索上。

直径  $\varnothing \leq 13\text{mm}$



这份说明书将向您解释如何正确使用您的装备。这里只描述部分使用方法和技术。

警示标志将告知您使用该装备时的某些潜在危险，但不可能全部描述。您有责任阅读每一条警示且正确使用您的装备。任何错误的使用都将造成额外危险。

如果您有疑问或对于理解这些文件有困难的话，请联络CAMNAL。

### 01/应用范围

- 用于高空坠落保护的个人保护设备（PPE）。
- 万向单/双滑轮，仅能用于绳索。
- 使用该产品时，不可超出其负荷限制也不可用于设计之外的用途。



## 警告 WARNING

需要使用这些工具的活动具有潜在的危險性，您必須对自己的行为和决定负责。

在使用本设备之前，您必須

- 阅读并理解所有使用说明。
- 接受正确使用设备的专门培训。
- 熟悉设备的功能和限制。
- 了解并接受所涉及的风险。



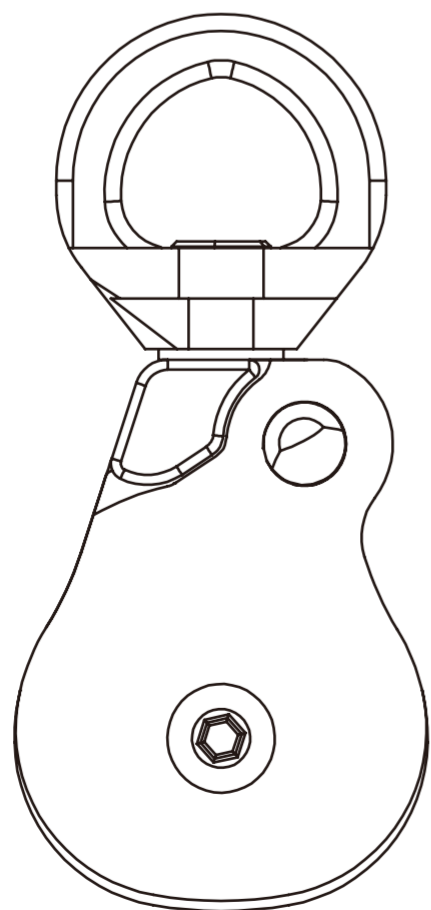
留意说明书中的警告标识！

不注意这些警告可能会导致严重的人员伤亡。

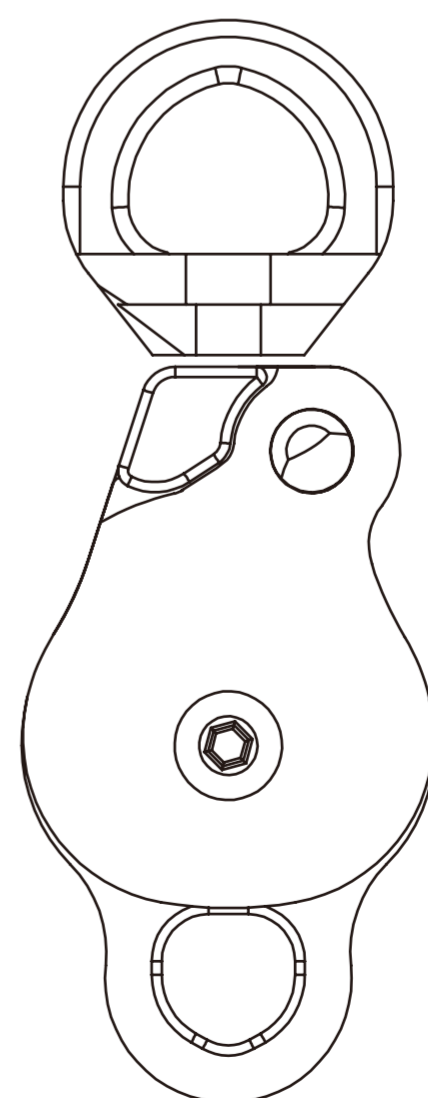
**注意：**一旦忽视上述任何一条警告，将有可能造成严重伤害甚至死亡。该产品只能由有能力且负责任的人使用，或在有能力且负责任的人的直接目视监督下使用。

您应对个人的行动、决定和安全负责并承担后果。如果您无法承担相关责任或无法完全理解本使用说明，那么不要使用此装备。

## 02/产品型号与说明

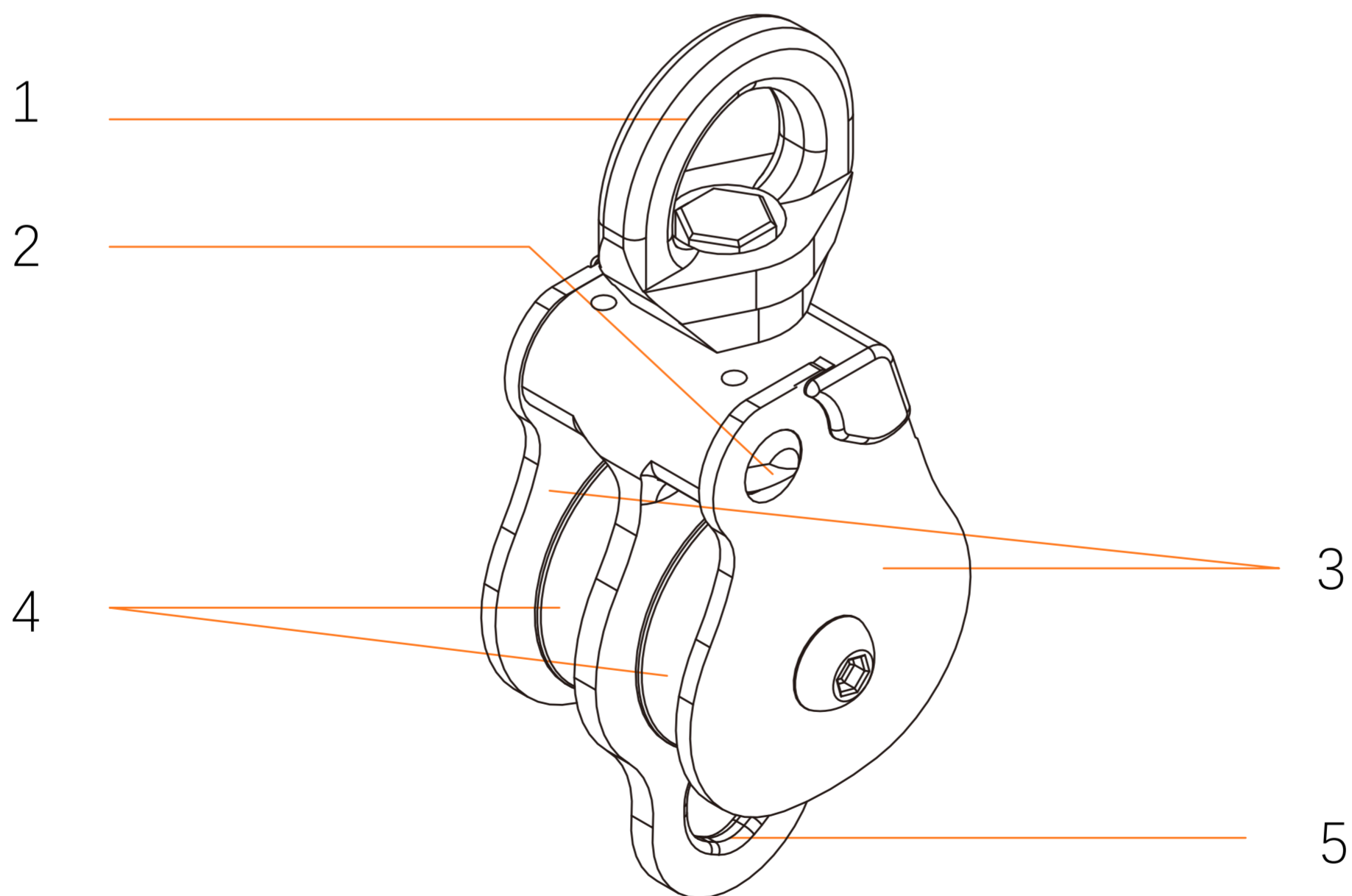
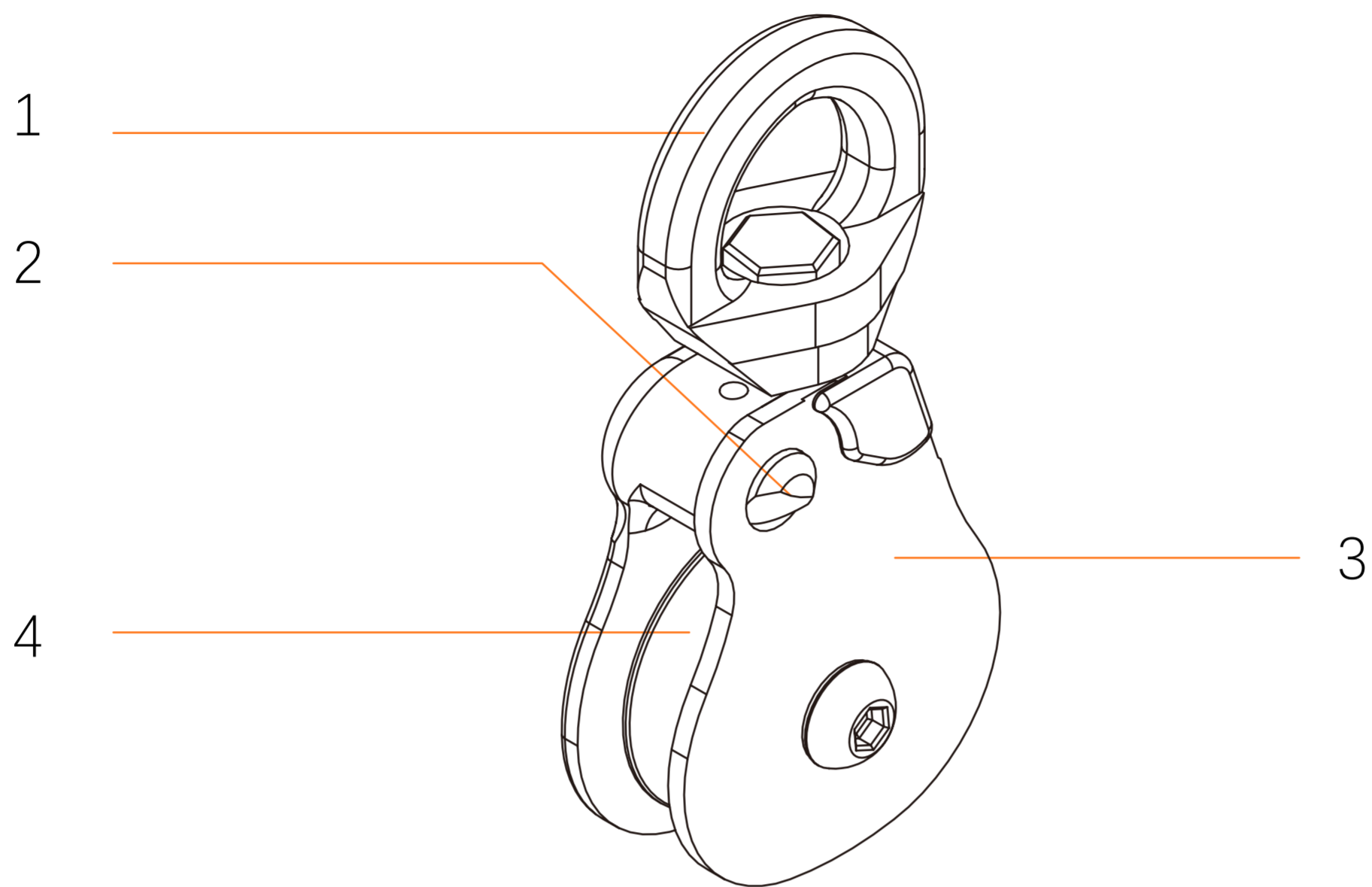


万向单滑轮



万向双滑轮

# 03/部件名称与介绍



1.万向节

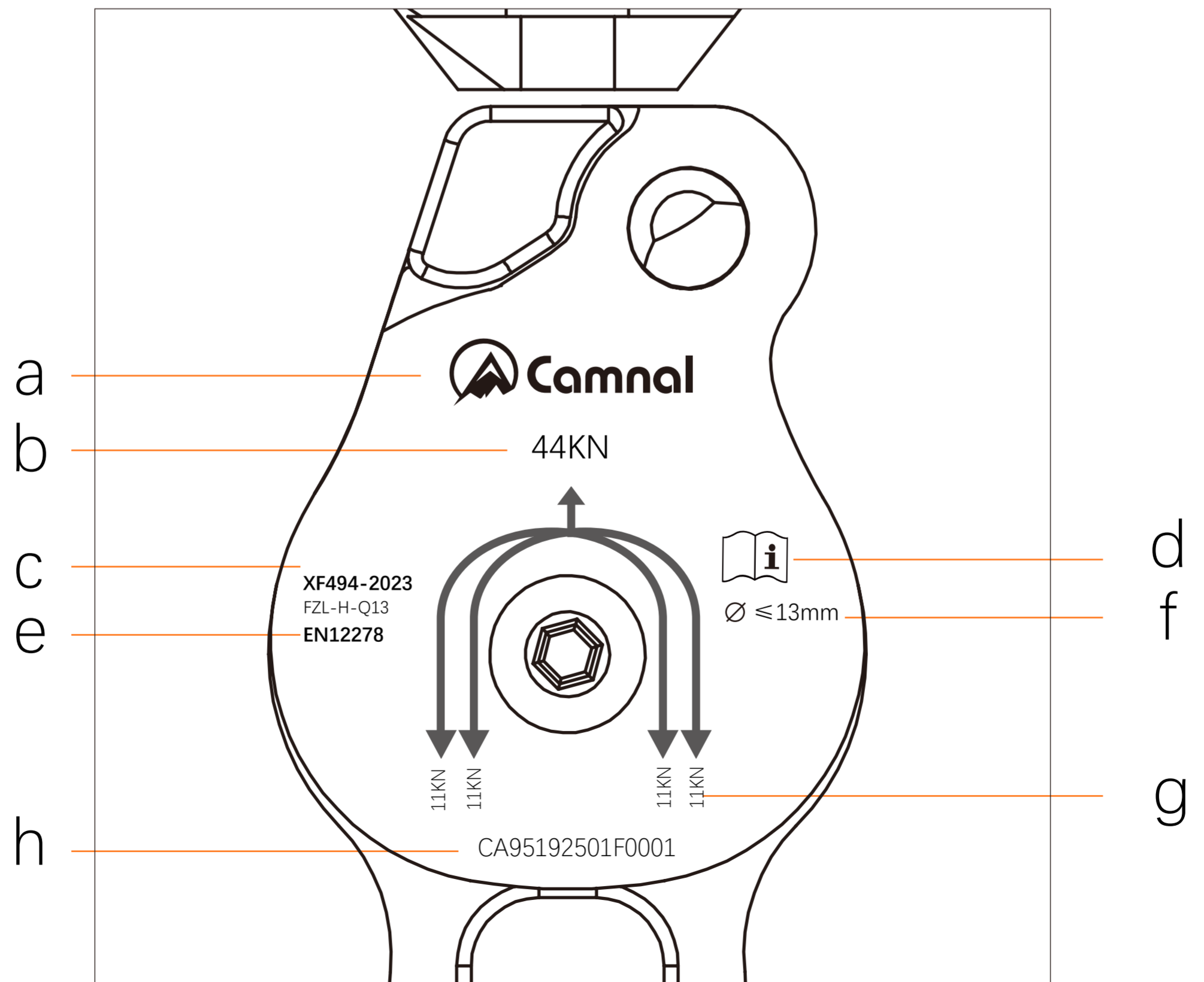
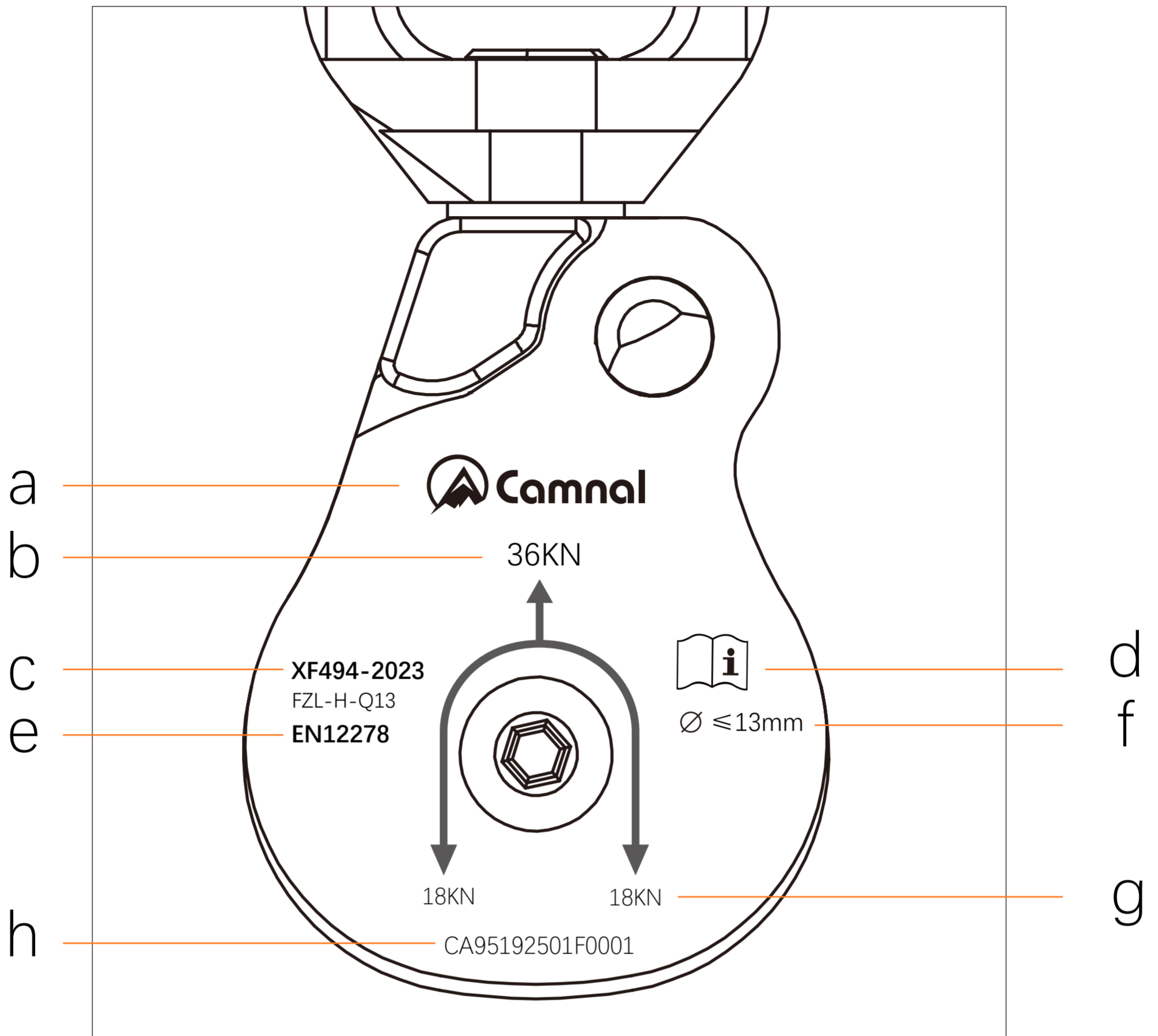
2.按钮

3.侧板

4.滚轮

5.下挂点 (双)

# 04/标记与追踪编码



- a.logo
- b.MBS（最大破断拉力）36kN
- c.中国消防认证及代码编号
- d.阅读使用说明提示
- e.参照标准EN12278
- f.适用绳径小于等于13mm
- g.工作拉力图示
- h.追踪编码

**追踪编码**

**CA9519 25 01 F 0001**

型号名称  
 制造年份  
 制造月份  
 检察员代码编号  
 增量

## 05/检测、检查要点

### 您的安全和您装备的状态密切相关！

CAMNAL建议至少每 12 个月由专业人员进行一次全面检查（请根据实际使用情况，例如发生摔落、磕碰等）

### **警告：高频率使用将要求您更频繁地检查个人防护设备。**

根据检测标准（可以在camnal.com.cn上查询标准信息）进行规范检查。

请在您的个人防护装备检查表中记录：类型、型号、制造商信息、序列号或唯一代码、制造日期、购买日期、首次使用日期和随后的每次定期检查日期、问题、评论、检查人员的姓名和签名。

### 5a. 每次使用前

- 检查产品是否有裂缝、变形、划痕、过度磨损、腐蚀等迹象。
- 检查滚轮是否能顺利转动，以及是否有磨损。
- 检查侧板是否变形。
- 检查滚轮是否与侧板发生摩擦。
- 检查万向节能否正常转动，以及万向节的螺丝是否拧紧，万向节与滑轮主体的缝隙是否过大，万向节是否倾斜。

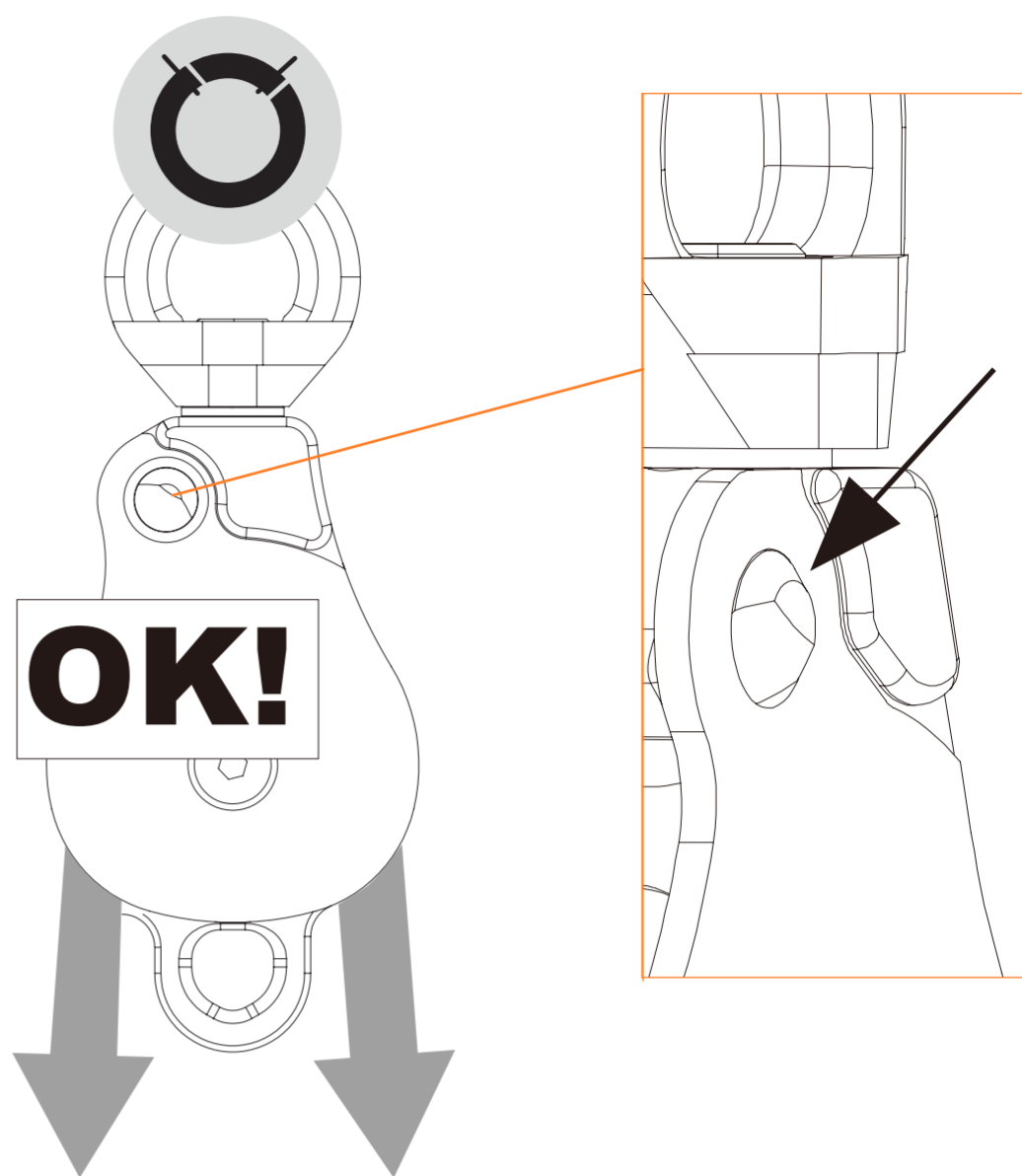


## 5b. 每次使用时

- 必须经常检查产品的状况及其与系统中其他设备的连接状况，确保系统中的所有设备都相互正确连接。
- 必须确保侧板处于锁闭状态。



**NO!**

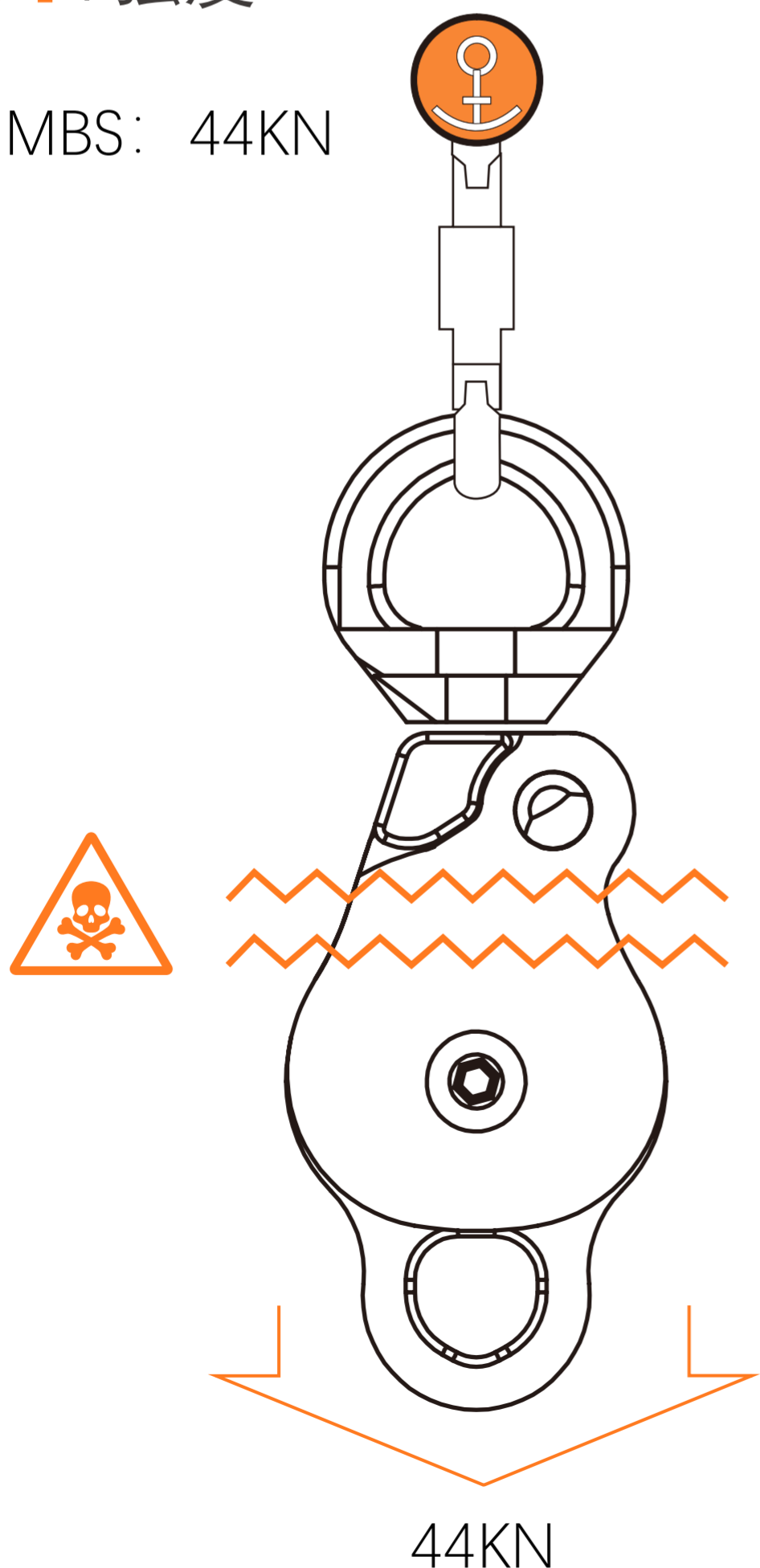


## 06/兼容性

验证产品在操作时与其他组件的兼容性（兼容性=良好的功能互动）。例如与本滑轮配合使用的主锁必须符合标准（例如EN 12275锁扣标准）。

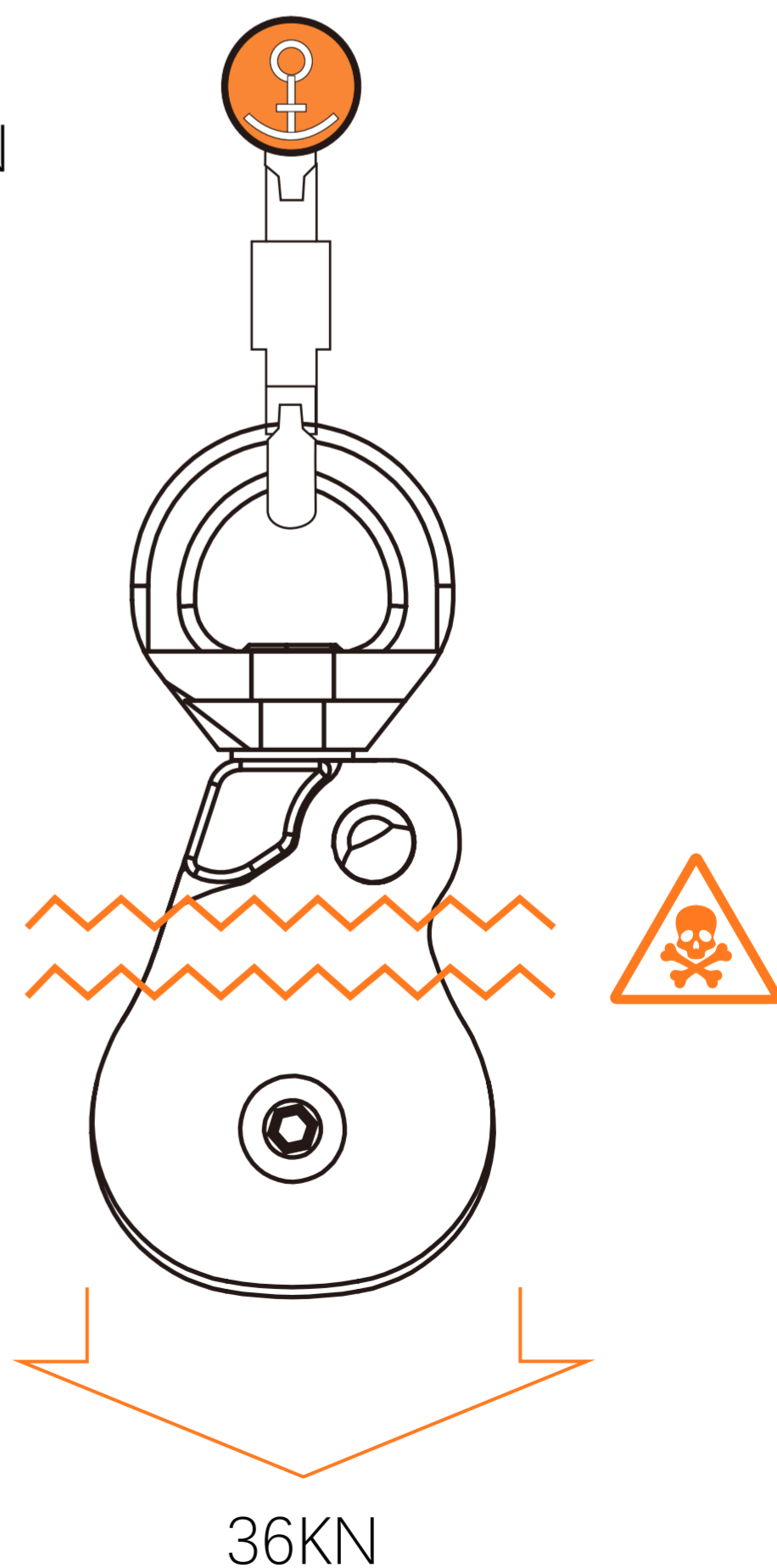
## 07/强度

MBS: 44KN



44KN

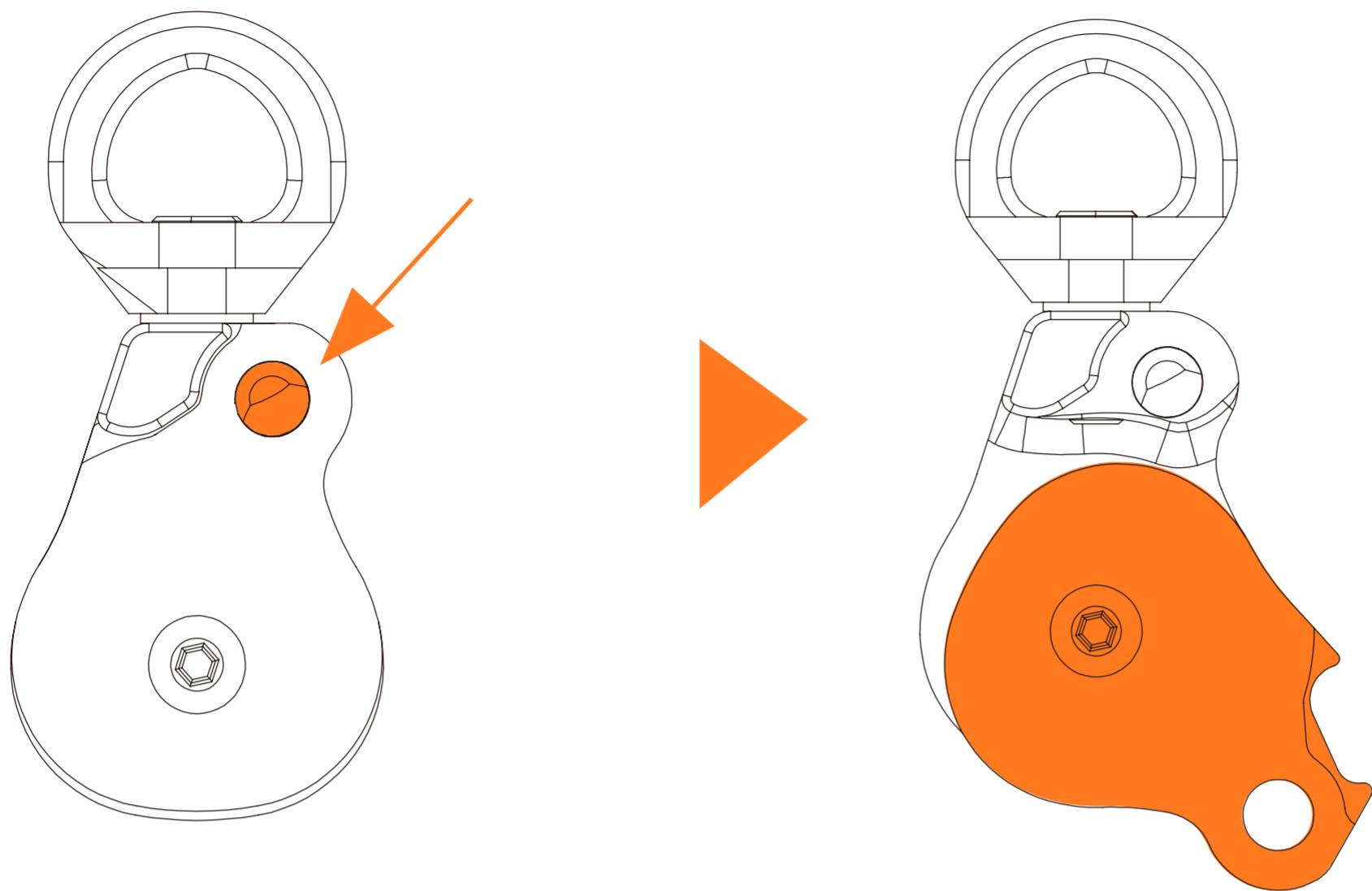
MBS: 36KN



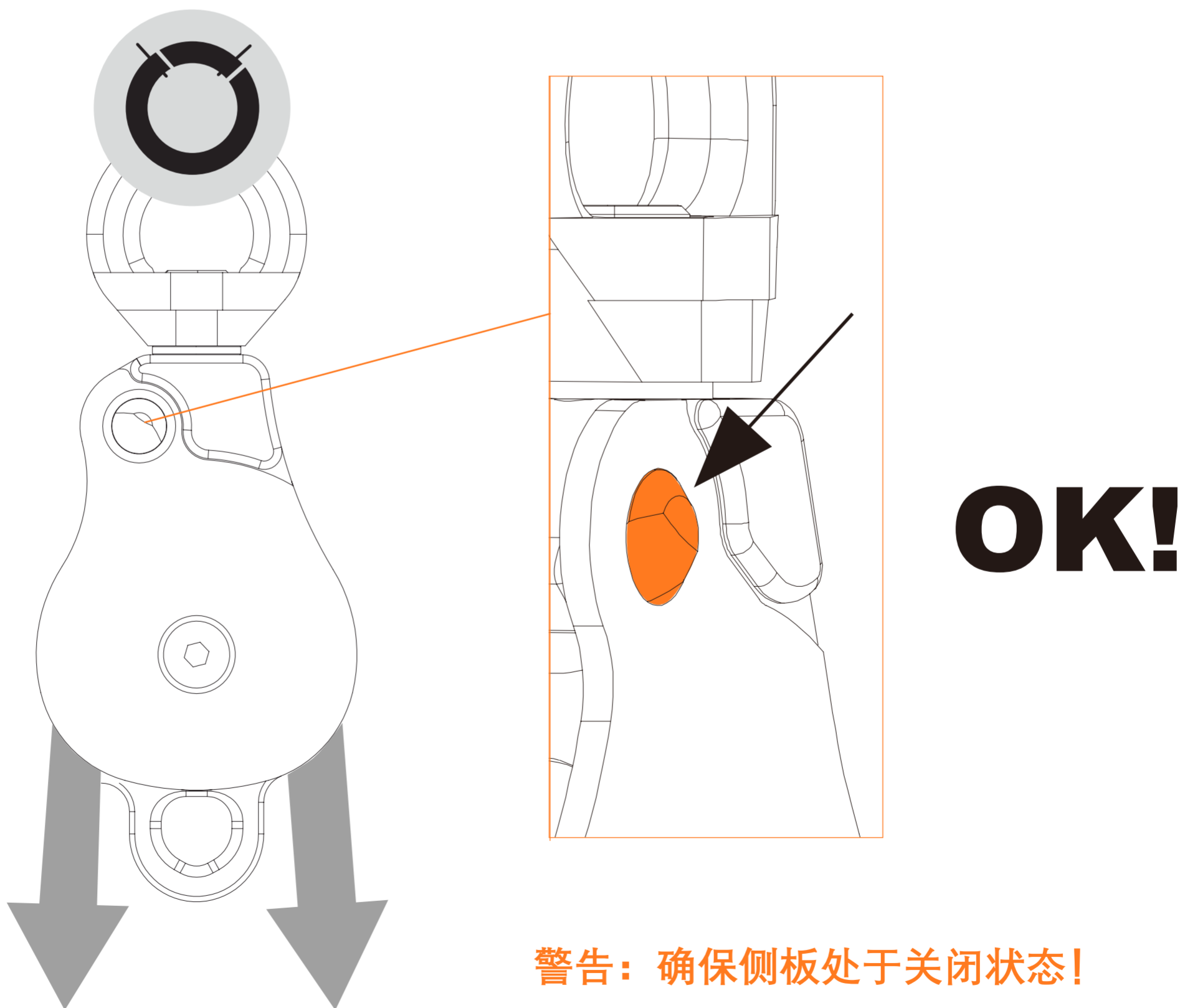
36KN

## 08/绳索安装

— 按下按钮并旋转侧板。

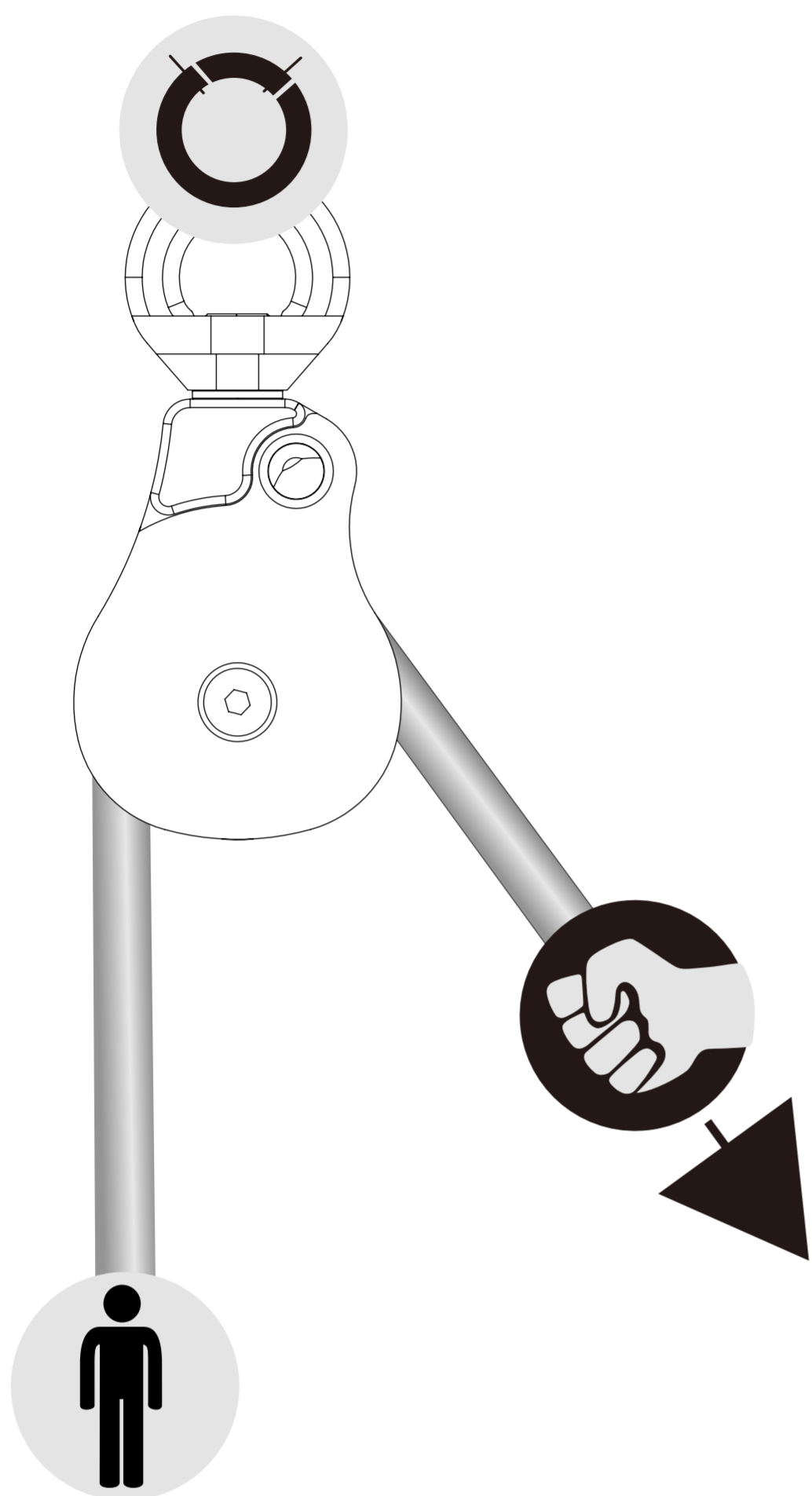


— 装入绳索并确保侧板关闭。

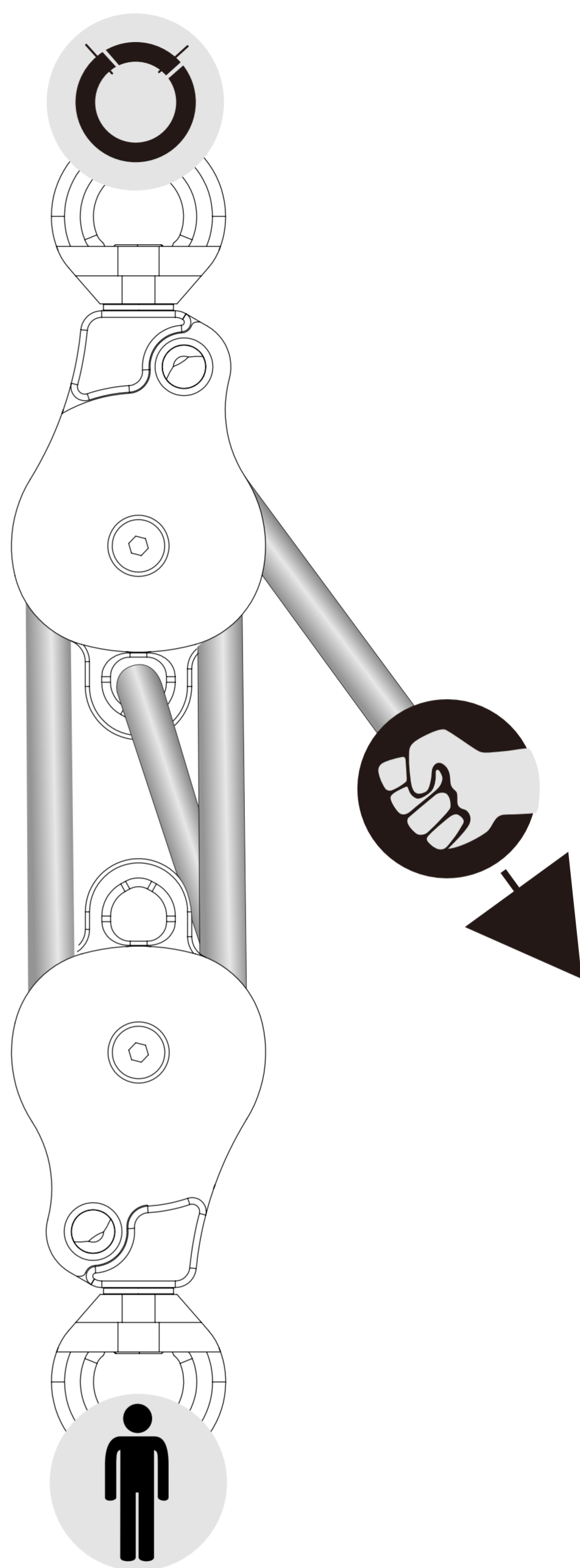


警告：确保侧板处于关闭状态！

# 09/万向滑轮的简单用法



万向单滑轮



万向双滑轮组合

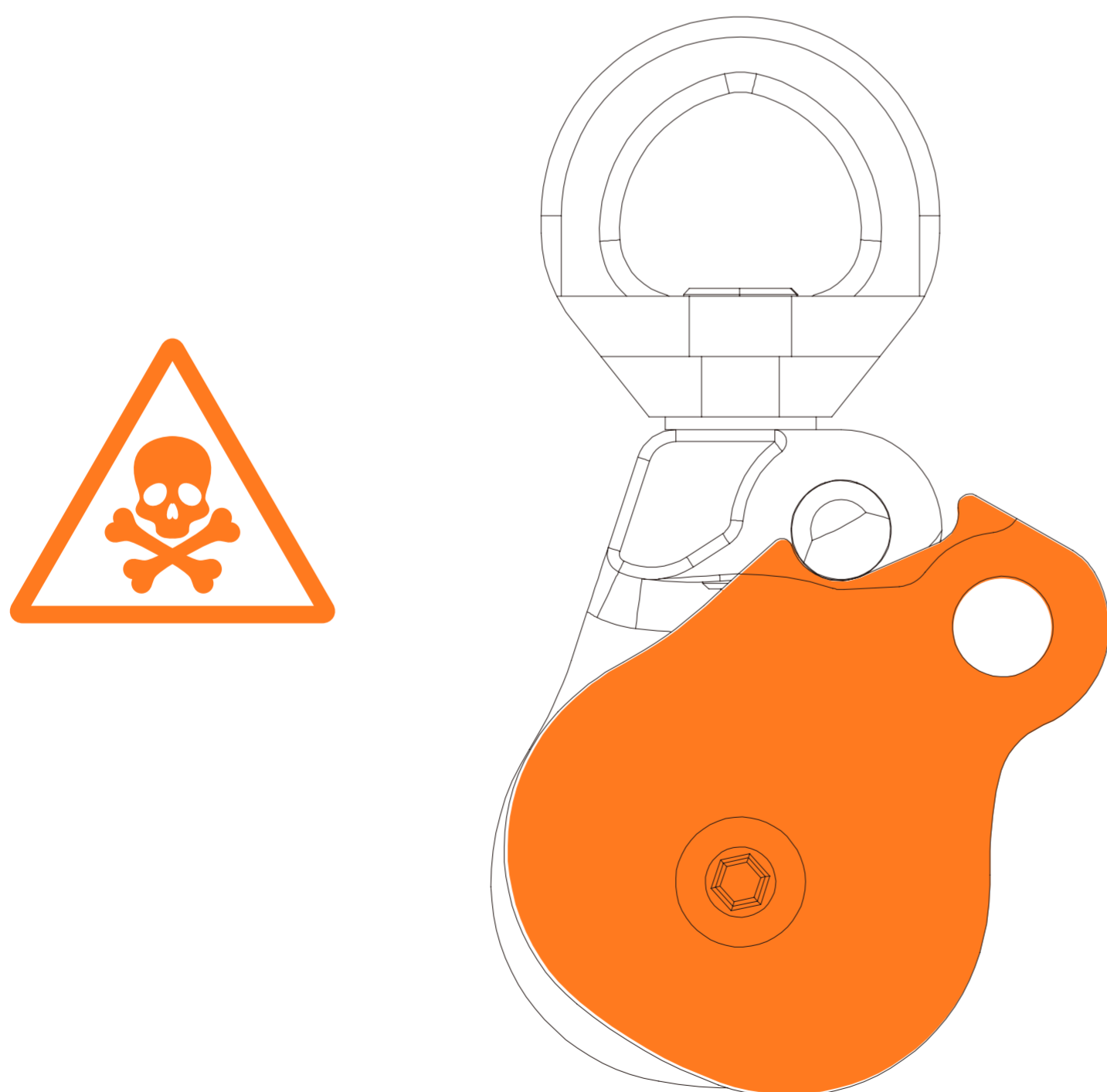
## 10/注意事项

— 避免尖锐/坚硬的边缘对侧板直接受力。



**No!**

— 确保侧板处于关闭状态。



**No!**

# 11/附加信息

储存寿命：无限		使用温度范围	
			
请勿摔落	禁止火烧	禁止腐蚀	使用注意
			etc...
清洁		干燥	
			
储存与运输		维护	
			
禁止私自改装与维修		问题和联络	
			
			

## 11a.附加信息

- 您必须提前制定必要的救援方案，以便遇到困难时可以迅速实施。
- 当多个装备组合在一起使用时，一件装备的安全功能可能会影响另一件装备的安全功能，从而导致突发危险情况的出现。
- 危险警告：保护好您的装备，避免与粗糙面或尖锐物直接摩擦。
- 使用者的身体条件必须适合高空作业。警告：无意识地悬挂于安全带上，可能导致严重的生理伤害甚至死亡。
- 任何装备在与此装备一同使用时，必须严格遵守其使用说明。
- 使用说明必须以产品使用国家的语言提供给使用者。
- 确保产品上的标记清晰可见。

## 11b. 关于装备的储存、使用、淘汰和替换

关于储存和使用寿命：不可能给出一个明确的寿命。虽然精心制造的齿轮可能会持续很长时间，但一个极端或不当的使用可能需要它退役。此外，裂缝、腐蚀、变形、磨损、无法正常工作、重大跌落、对设备使用状况不清楚或存疑都要求设备退役并销毁。

除了在使用前和使用期间进行检查外，一名合格人员必须至少每12个月进行一次详细检查。应保存日期、检查员和结果以及首次使用日期、用户姓名以及准确跟踪设备使用历史所需的任何其他相关信息的记录。

**警告：一次意外事故可能导致产品在首次使用后即被淘汰（这取决于使用方式及强度、使用环境：严酷的环境、海洋环境、尖锐边缘、极限温度、化学产品等）。**

何时需要淘汰您的装备：

- 经历过严重冲坠或负荷。
- 无法通过产品检测。您对其安全性产生怀疑。
- 您不清楚产品的全部使用历史。
- 因为法律、标准、技术或与其它装备不兼容等问题而不得不淘汰。

销毁这些产品以防将来误用。

## 11c. 三年质保

**本质保条例只针对材料或生产上的缺陷。**

例外：正常的磨损、氧化、自行改装或改良、不正确存放、欠佳的保养、使用疏忽或用于非该产品设计之用途。

## 11d. 中国人保承保，安全无忧

我们的所有Camnal产品都已投保中国人民保险公司，这是对您的一个额外保障。我们始终致力于为您提供高品质的产品和服务，而这一投保更是对我们产品质量的有力证明。选择Camnal，您的安全我们全程保障。

