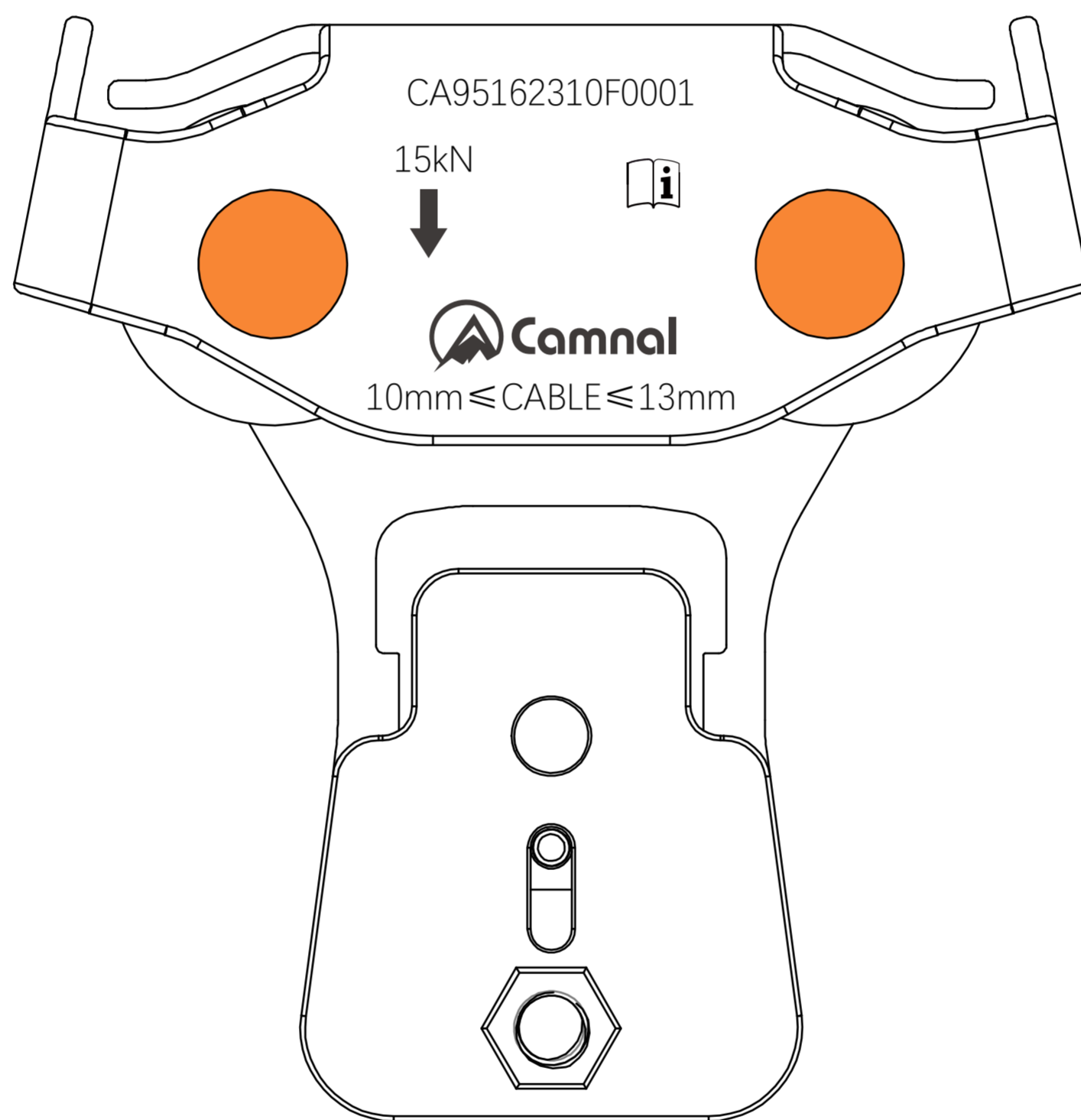


# 钢缆溜索滑轮



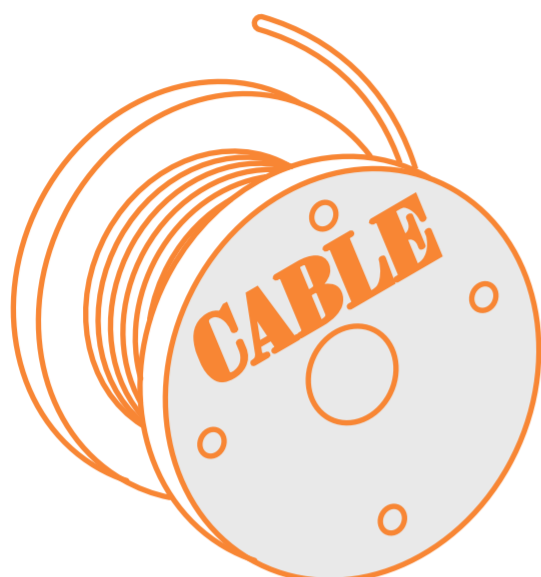
## 使用说明书

INSTRUCTION FOR USE

## 标准与应用

本产品使用钢制高强度轴承，可以使用在钢丝绳上；  
钢丝绳的直径为10-13毫米。

### 钢丝绳



直径  $10\text{mm} \leq \varnothing \leq 13\text{mm}$

## 01/应用范围

- 用于坠落保护的个人防护设备（PPE）。
- 钢丝绳溜索滑轮，用于钢丝绳溜索。
- 该滑轮没有用于高空冒险公园的认证。
- 使用该产品时，不可超出其负荷限制也不可用于设计之外的用途。



## 警告 WARNING

需要使用这些工具的活动具有潜在的危险性，您必须对自己的行为和决定负责。

在使用本设备之前，您必须

- 阅读并理解所有使用说明。
- 接受正确使用设备的专门培训。
- 熟悉设备的功能和限制。
- 了解并接受所涉及的风险。



留意说明书中的警告标识！

不注意这些警告可能会导致严重的人员伤亡。

这份说明书将向您解释如何正确使用您的装备。这里只描述部分使用方法和技术。

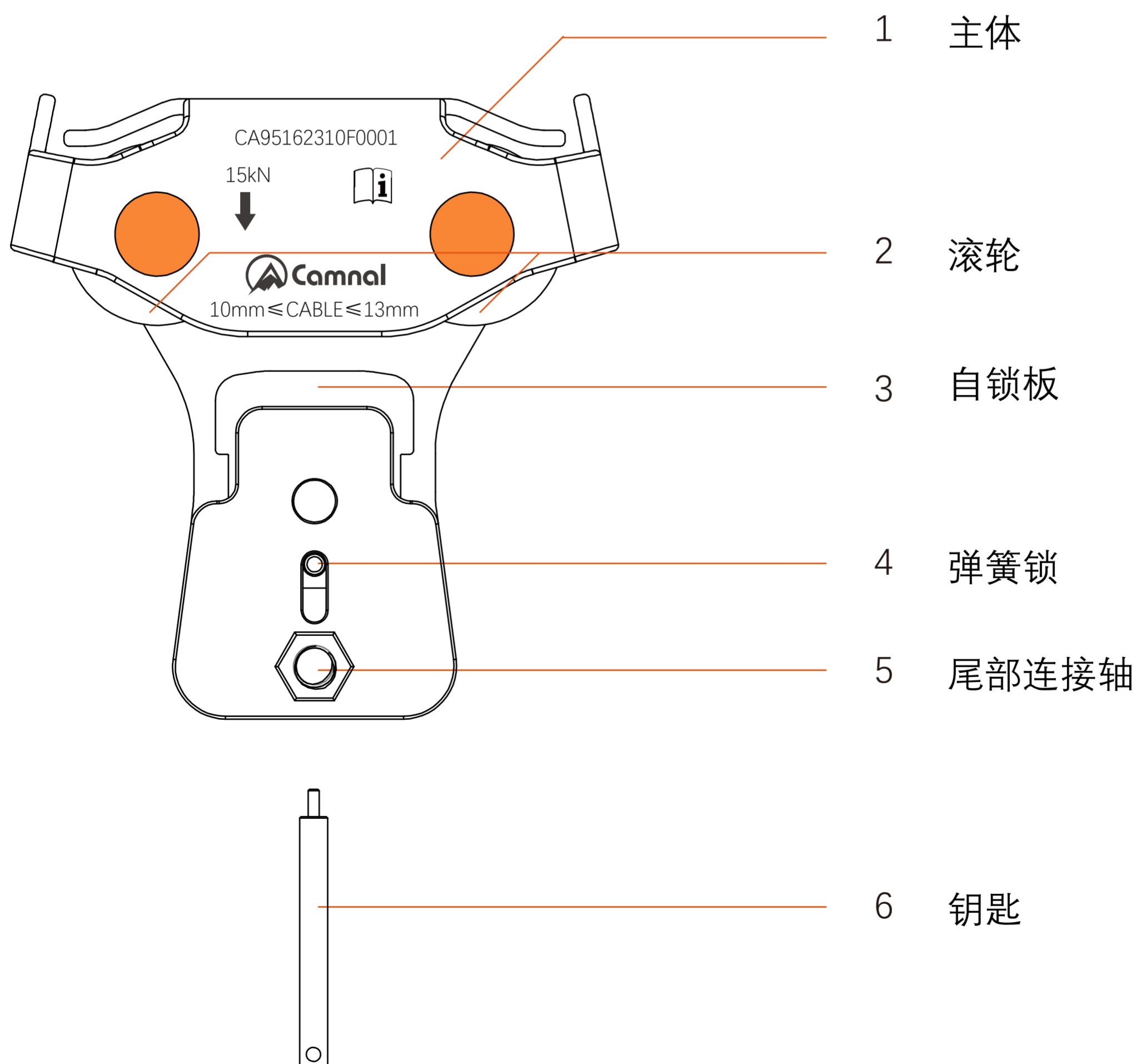
警示标志将告知您使用该装备时的某些潜在危险，但不可能全部描述。您有责任阅读每一条警示且正确使用您的装备。任何错误的使用都将造成额外危险。

如果您有疑问或对于理解这些文件有困难的话，请联络CAMNAL。

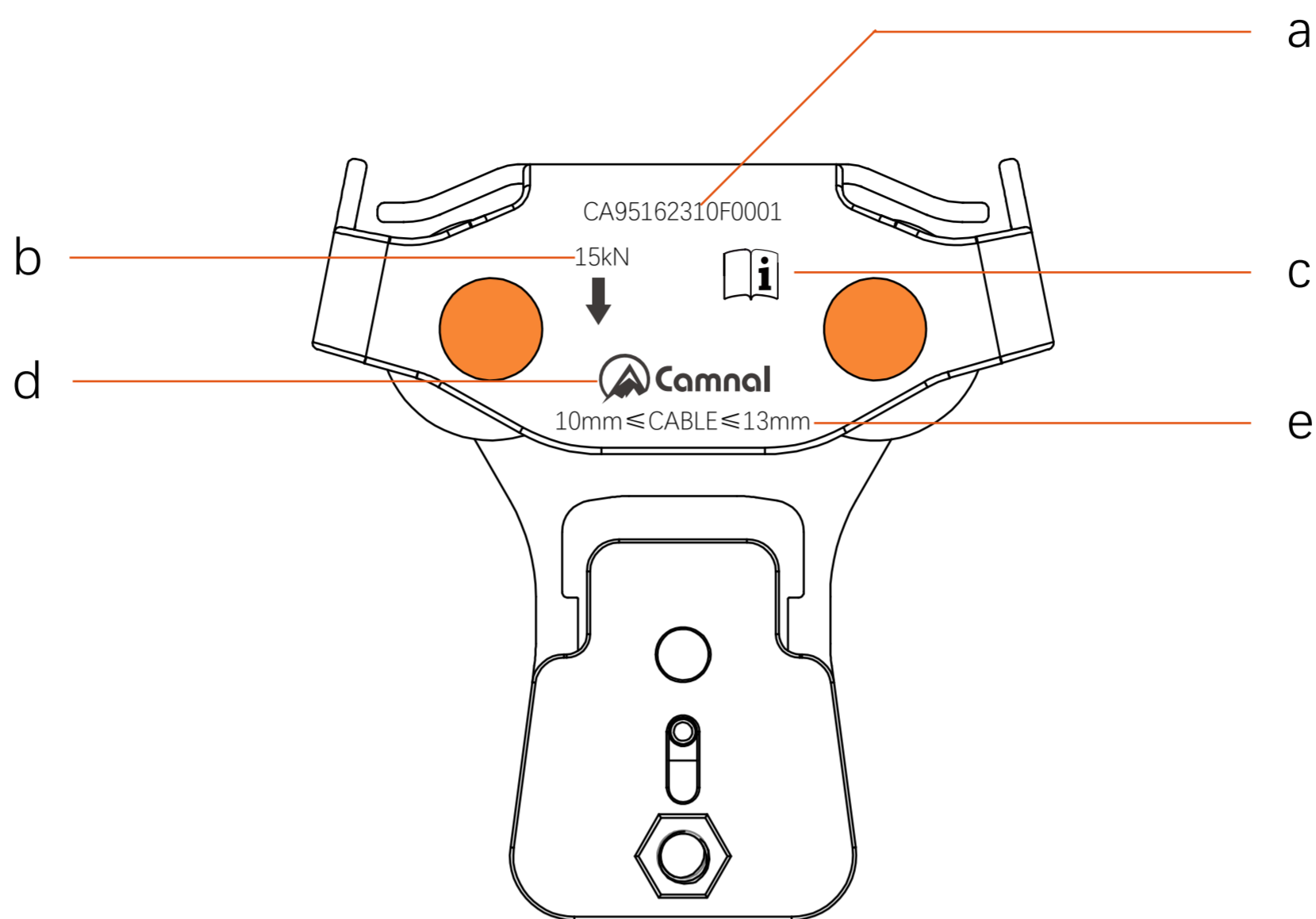
**注意：**一旦忽视上述任何一条警告，将有可能造成严重伤害甚至死亡。该产品只能由有能力且负责任的人使用，或在有能力且负责任的人的直接目视监督下使用。

您应对个人的行动、决定和安全负责并承担后果。如果您无法承担相关责任或无法完全理解本使用说明，那么不要使用此装备。

## 02/部件名称与介绍



## 03/标记与追踪编码



- a.追踪编码
- b.最大承受拉力及方向向下
- c.阅读使用说明提示
- d.logo
- e.钢缆直径范围

### 追踪编码

**CA9516 23 10 F 0001**

型号  
名称

制造  
年份

制造月份

检察员代码编号

增量

## 04/检测、检查要点

### 您的安全和您装备的状态密切相关！

CAMNAL建议至少每 12 个月由专业人员进行一次全面检查（请根据实际使用情况，例如发生摔落、磕碰等）

### **警告：高频率使用将要求您更频繁地检查个人防护设备。**

根据检测标准（可以在camnal.com.cn上查询标准信息）进行规范检查。

请在您的个人防护装备检查表中记录：类型、型号、制造商信息、序列号或唯一代码、制造日期、购买日期、首次使用日期和随后的每次定期检查日期、问题、评论、检查人员的姓名和签名。

## 4a. 每次使用前

- 检查产品是否有裂缝、变形、划痕、过度磨损、腐蚀等迹象。
- 检查滚轮是否能顺利转动，以及是否有磨损。
- 检查侧板是否变形。
- 检查滚轮是否与侧板发生摩擦。

## 4b. 每次使用时

- 弹簧锁是否锁定（锁定状态下自锁板与主体的最大间隙为6mm）。
- 检查滑动部件是否便于使用及佩戴。
- 取出钥匙，检查自锁板是否自动锁定，确保钢丝绳不会脱位。

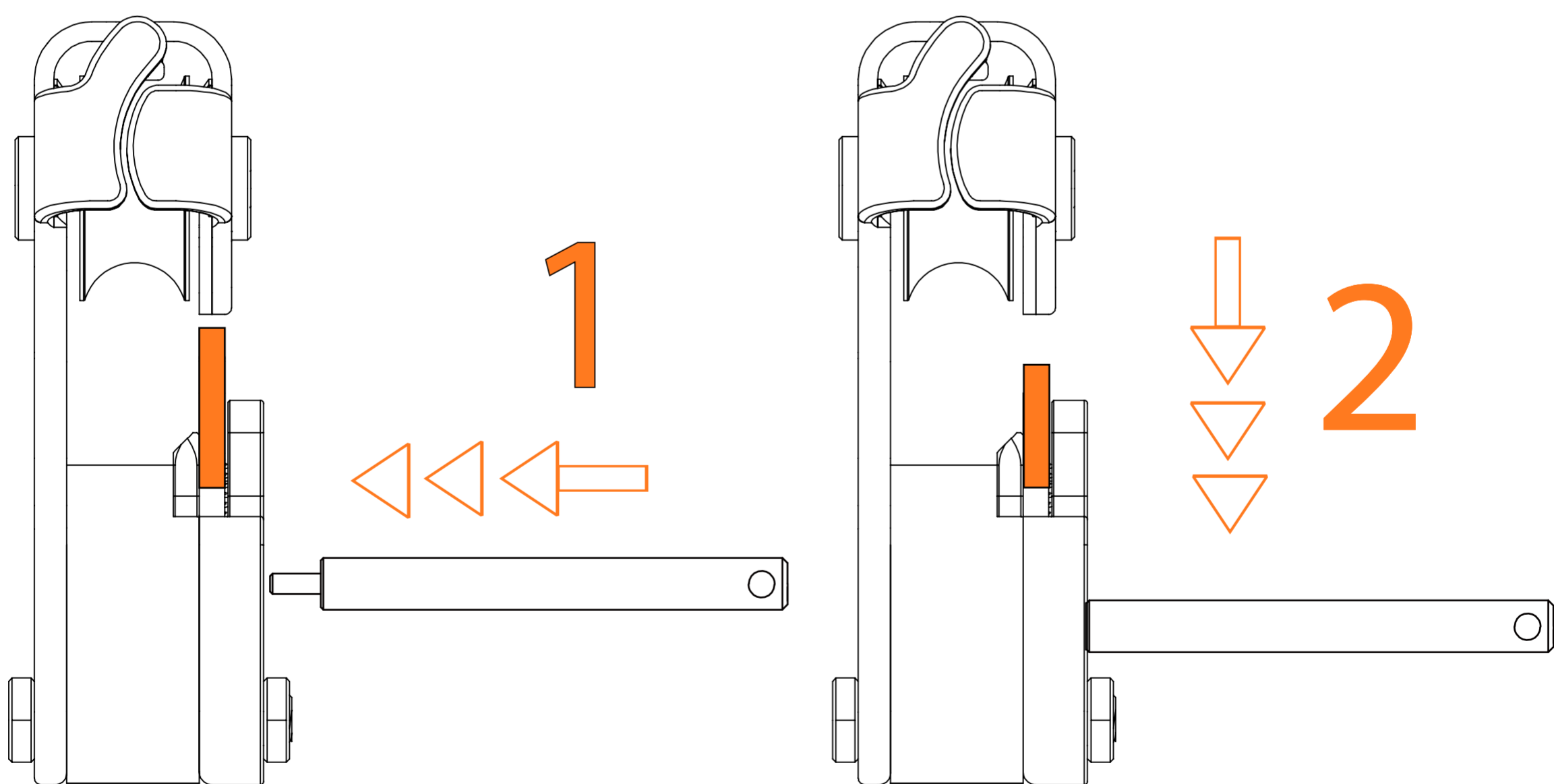
## 05/兼容性

验证产品在操作时与其他组件的兼容性（兼容性=良好的功能互动）。  
与本滑轮配合使用的扁带必须符合标准（例如EN 566）。

## 06/使用方法

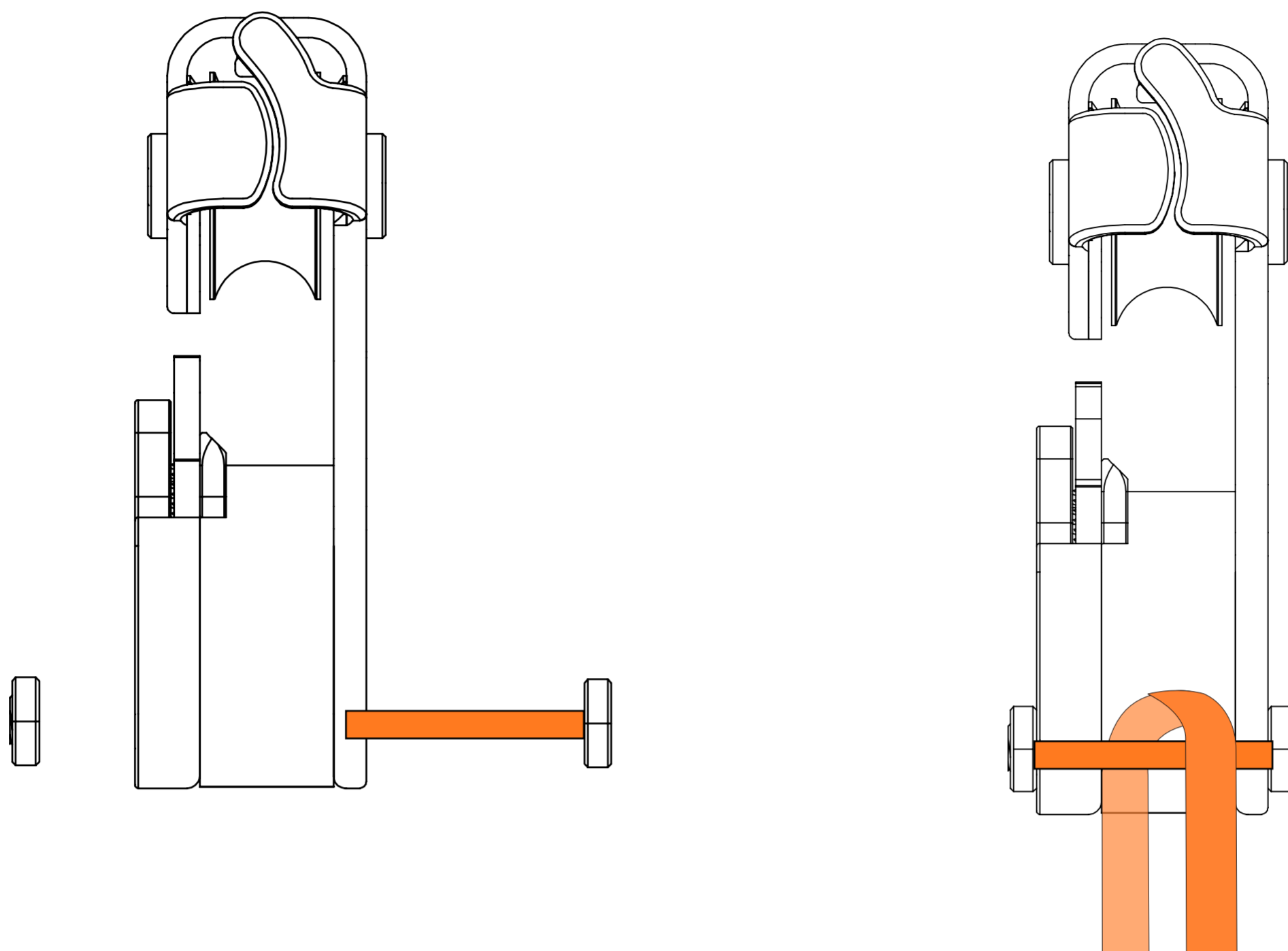
### 6a. 放入钢丝绳

- 用钥匙插入弹簧锁，解锁自锁板。
- 向下移动钥匙使自锁板下移，然后放入钢丝绳。
- 取出钥匙，检查自锁板是否自动锁定，确保钢丝绳不会脱位。



## 6b. 安装扁带

- 拧开尾部连接轴的螺母，拔出尾部连接轴。
- 将扁带固定在尾部连接轴上，并拧紧螺母。



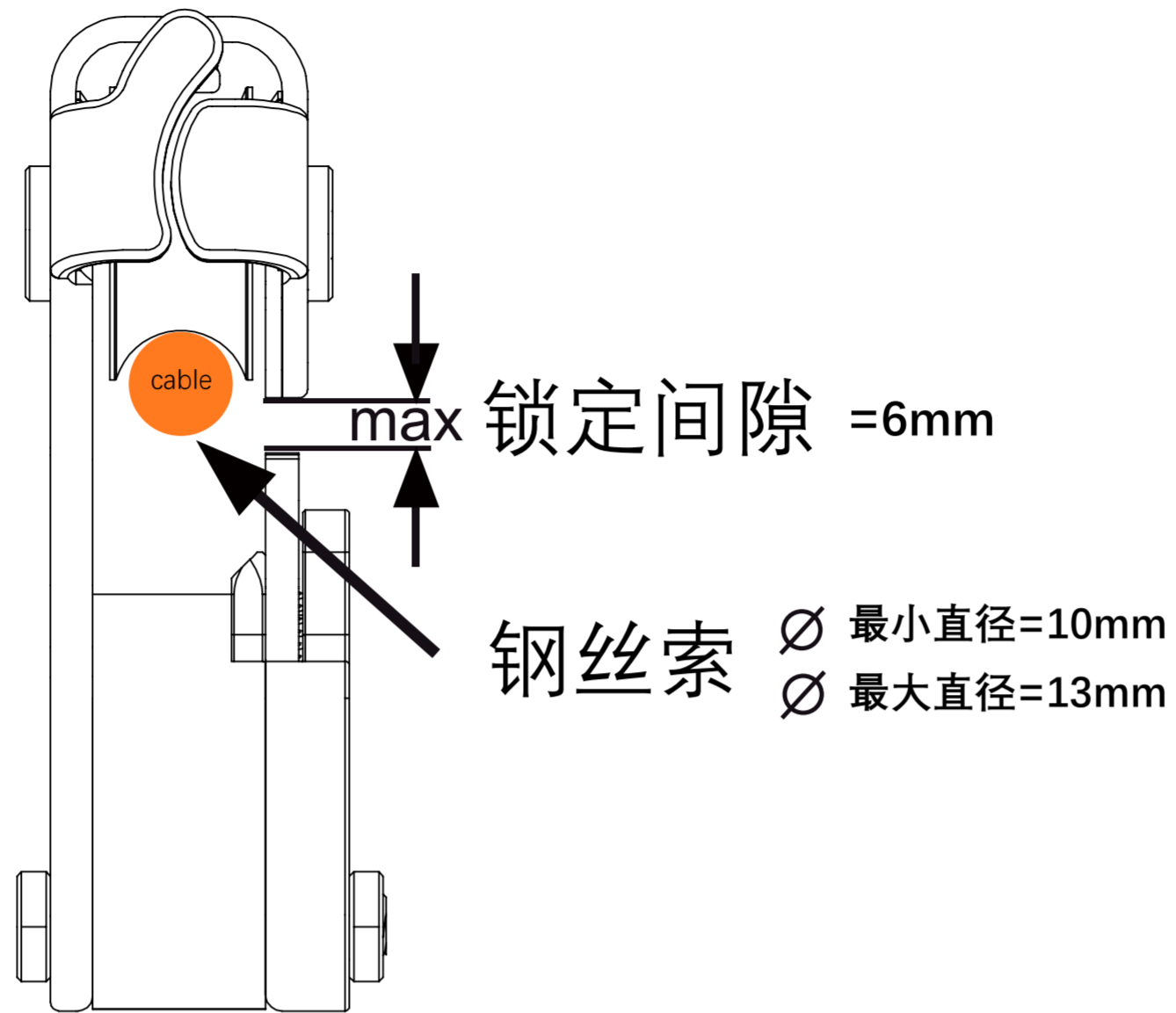
## 07/注意事项

### 使用注意事项

- 警告：在溜索上的使用和安装需要专业人员的介入。
- 每次安装时，您都必须进行风险分析，其中需考虑到：可能碰到的障碍、净空距离、速度、锁定系统设置、到达区域、佩戴头盔的必要性等。（净空距离是使用者下方足以防止他撞到障碍物所需的最小距离。）
- 在溜索上安装时，确保已事先在不同负重条件下做过测试（溜索的松紧度、角度等），以检查滑轮和安装方式是否兼容。每次使用新滑轮，都必须再次进行以上测试。
- 确保将所有警告信息提供给使用者。
- 潮湿和冰冻环境影响下，滑轮的效率可能会有变化。
- 警告：本滑轮没有设计用于在高速时撞击刹车系统。

## 7a. 钢丝绳的直径

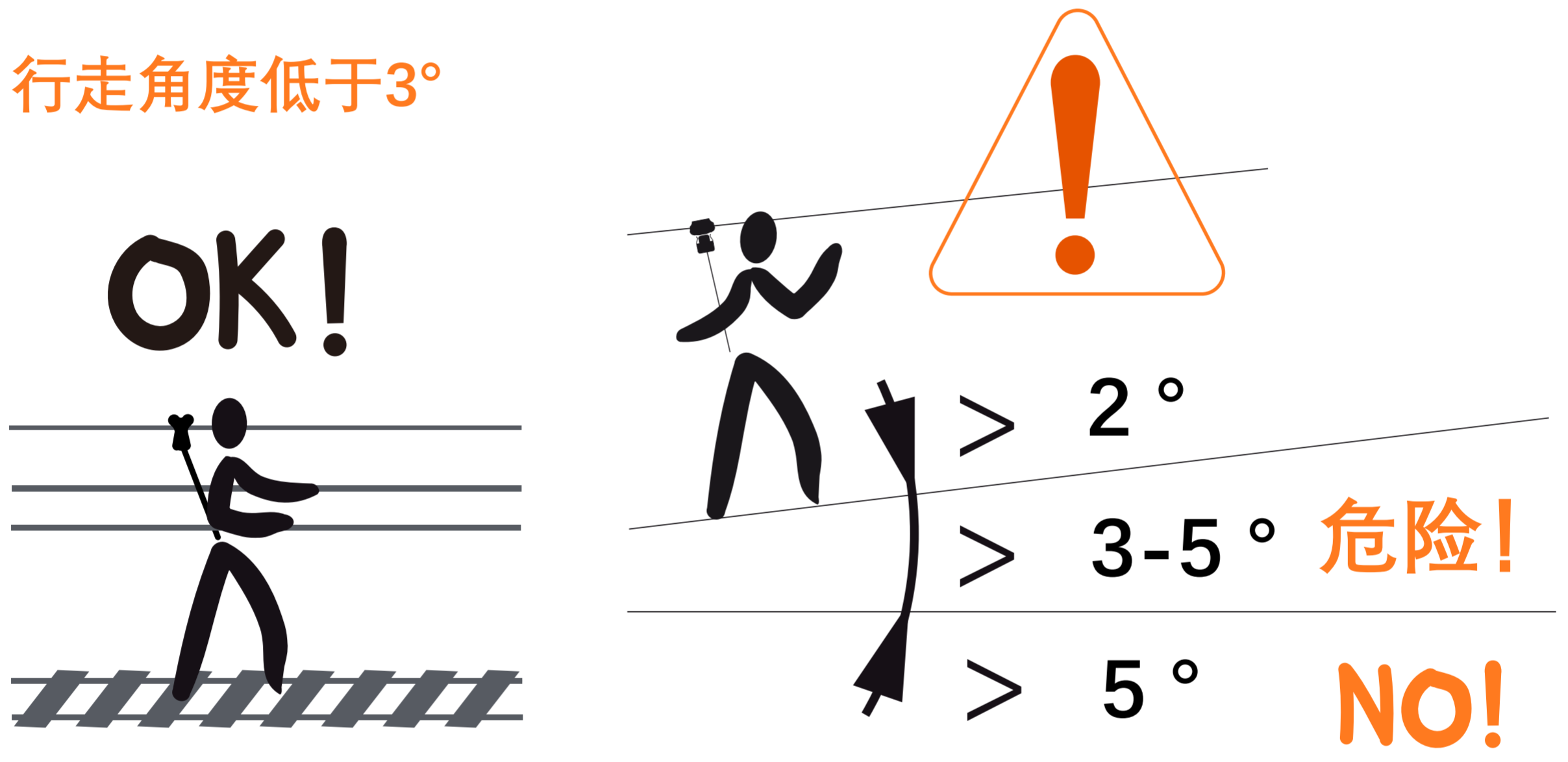
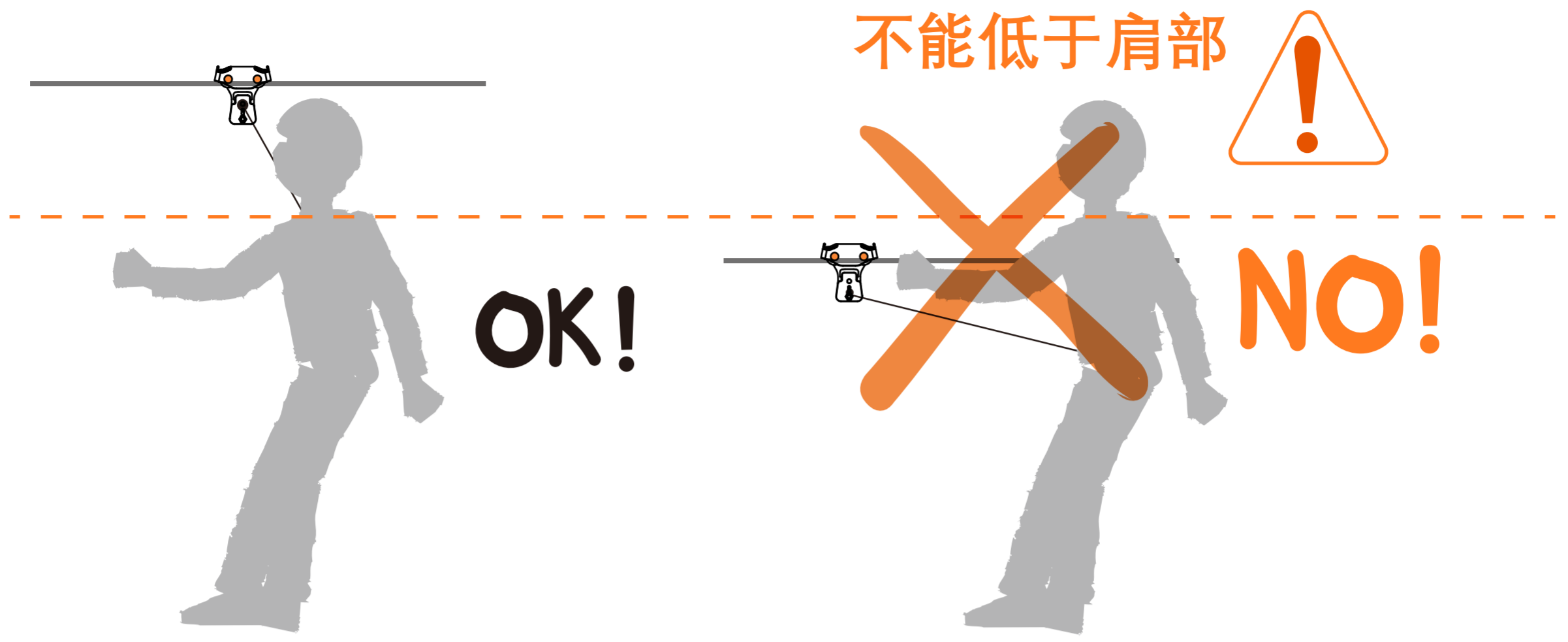
- 当自锁板锁定后，间隙最大为6mm。
- 钢丝绳的直径为10-13mm，如果钢丝绳直径太小，有脱落风险。



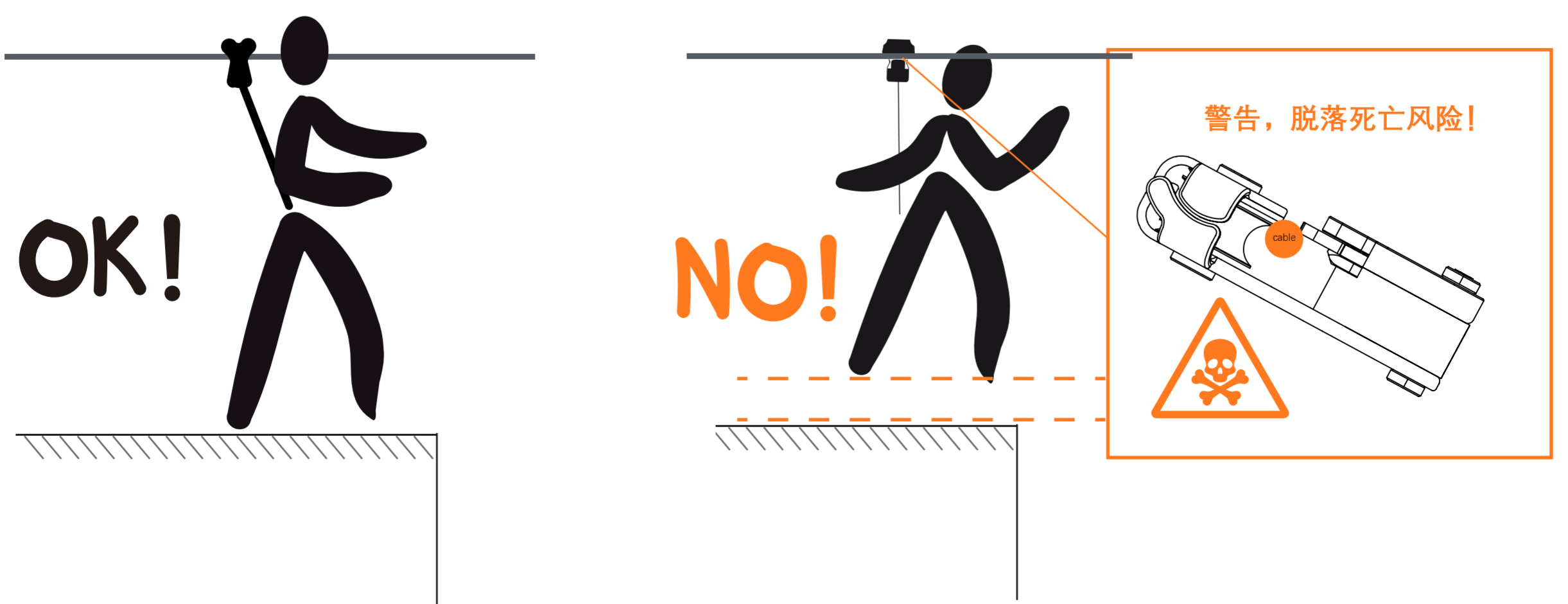
## 7b. 使用时须知

- 保持钢丝绳始终在滚轮位置，且滑轮的受力方向垂直向下。
- 滑轮的位置不能低于肩部。
- 保持行走的角度低于3°。
- 滑轮的起始段禁止起跳。





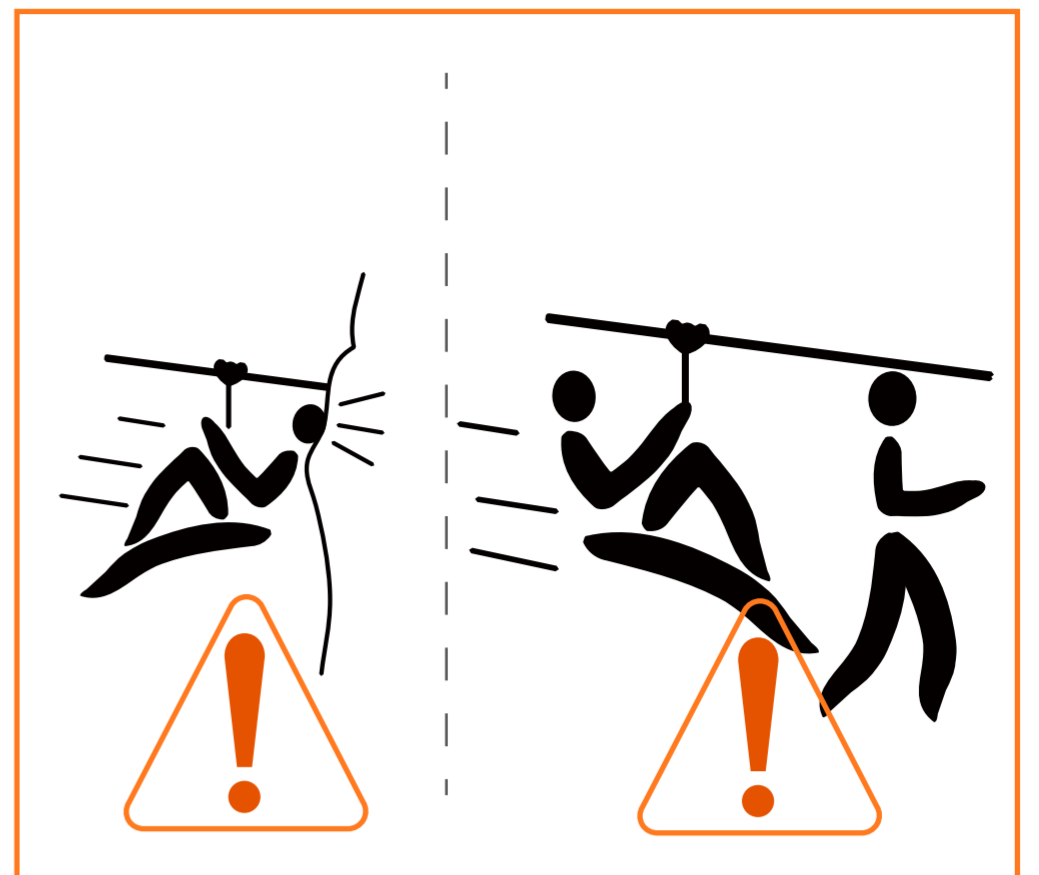
滑轮起始端禁止起跳，起跳存在滑轮反转风险！



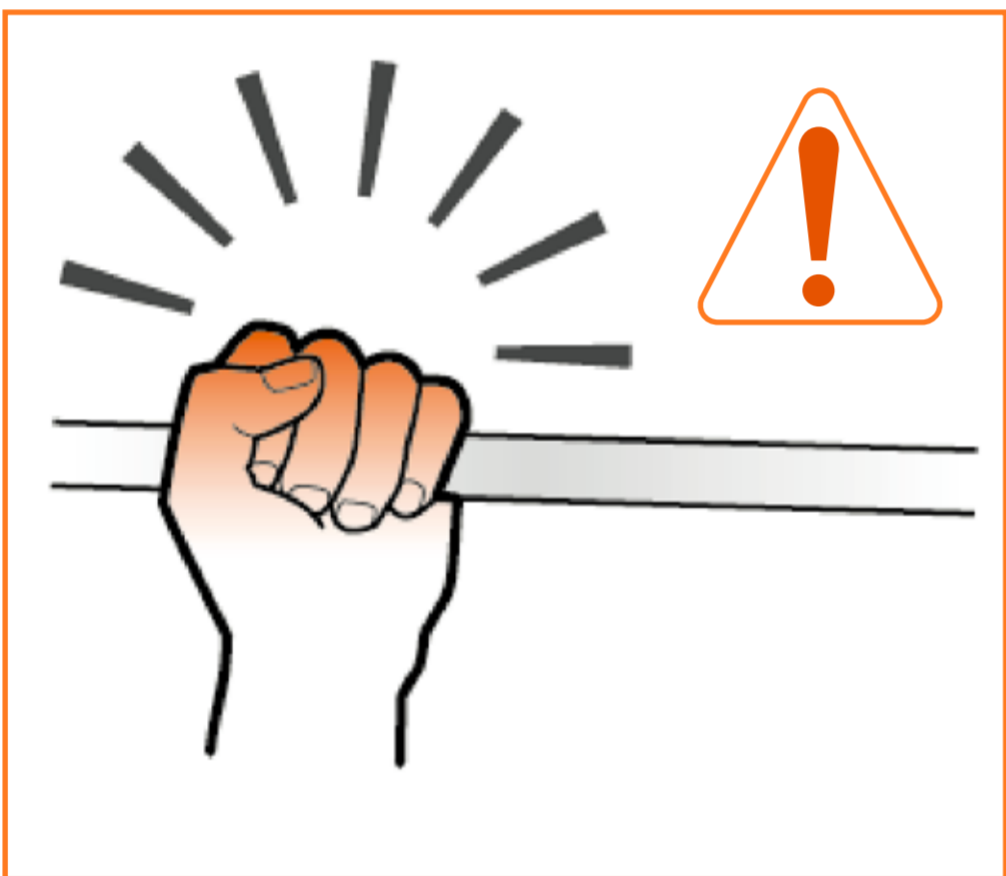
## 7c. 其它注意事项



注意滑轮轴承的间隙！  
防止绞住头发和夹伤手指。



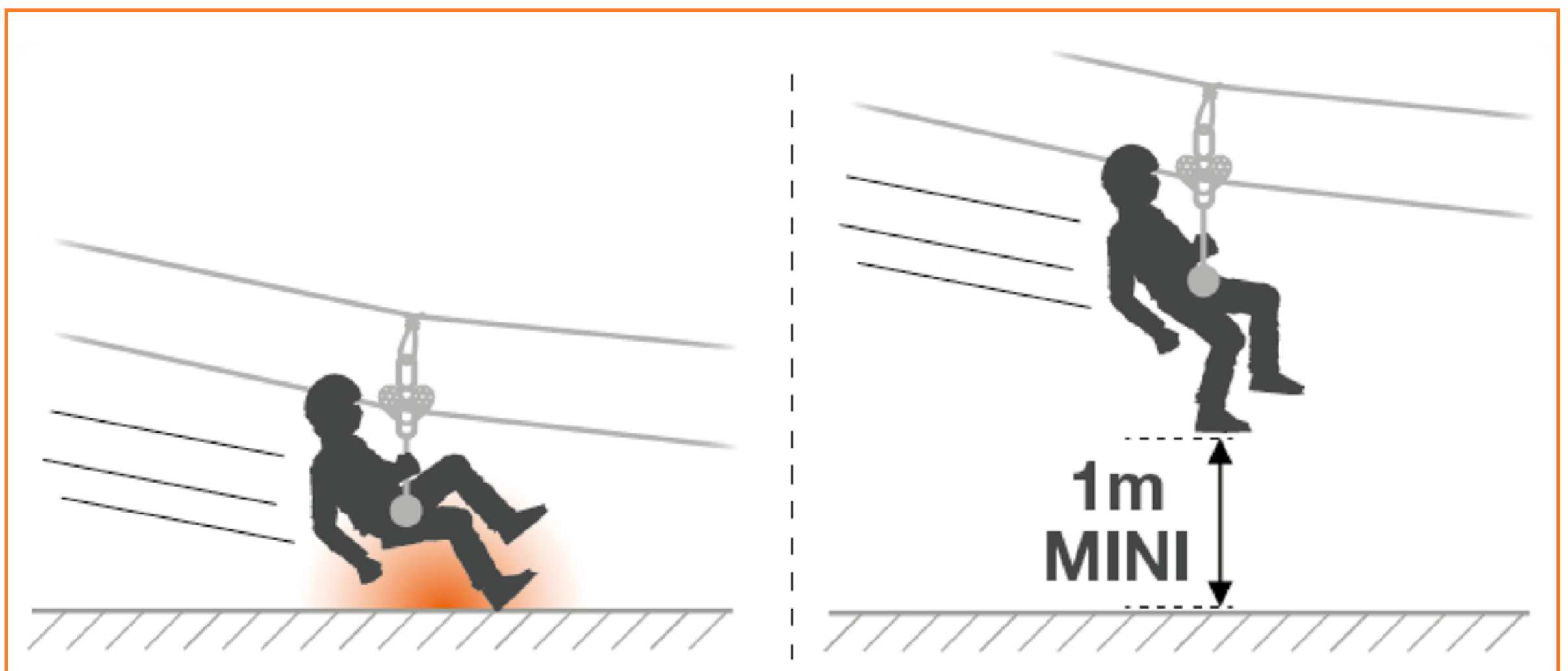
注意保持正对滑行方向，且留意滑行方向上是否有人或者障碍物。



当滑行时，严禁用手触摸绳索或者钢缆！



建议带上专用手套操作。



滑行的最小净空距离为1米，请留足足够的净空距离以免受伤。

# 08/附加信息

储存寿命：无限 		使用温度范围 	
请勿摔落 	禁止火烧 	禁止腐蚀 	使用注意 
清洁  + 30°C maxi.		干燥  + 30°C maxi. + 86°F maxi.	
储存与运输 		维护 	
禁止私自改装与维修 		问题和联络  → CAMNAL → <a href="http://camnal.com.cn">camnal.com.cn</a>	

## 8a. 附加信息

- 您必须提前制定必要的救援方案，以便遇到困难时可以迅速实施。
- 当多个装备组合在一起使用时，一件装备的安全功能可能会影响另一件装备的安全功能，从而导致突发危险情况的出现。
- 危险警告：保护好您的装备，避免与粗糙面或尖锐物直接摩擦。
- 使用者的身体条件必须适合高空作业。警告：无意识地悬挂于安全带上，可能导致严重的生理伤害甚至死亡。

- 任何装备在与此装备一同使用时，必须严格遵守其使用说明。
- 使用说明必须以产品使用国家的语言提供给使用者。
- 确保产品上的标记清晰可见。

## 8b. 关于装备的淘汰和替换

**警告：一次意外事故可能导致产品在首次使用后即被淘汰（这取决于使用方式及强度、使用环境：严酷的环境、海洋环境、尖锐边缘、极限温度、化学产品等）。**

何时需要淘汰您的装备：

- 经历过严重冲坠或负荷。
- 无法通过产品检测。您对其安全性产生怀疑。
- 您不清楚产品的全部使用历史。
- 因为法律、标准、技术或与其它装备不兼容等问题而不得不淘汰。

销毁这些产品以防将来误用。

## 8c. 三年质保

**本质保条例只针对材料或生产上的缺陷。**

例外：正常的磨损、氧化、自行改装或改良、不正确存放、欠佳的保养、使用疏忽或用于非该产品设计之用途。

## 8d. 中国人保承保，安全无忧

我们的所有Camnal产品都已投保中国人民保险公司，这是对您的一个额外保障。我们始终致力于为您提供高品质的产品和服务，而这一投保更是对我们产品质量的有力证明。选择Camnal，您的安全我们全程保障。

