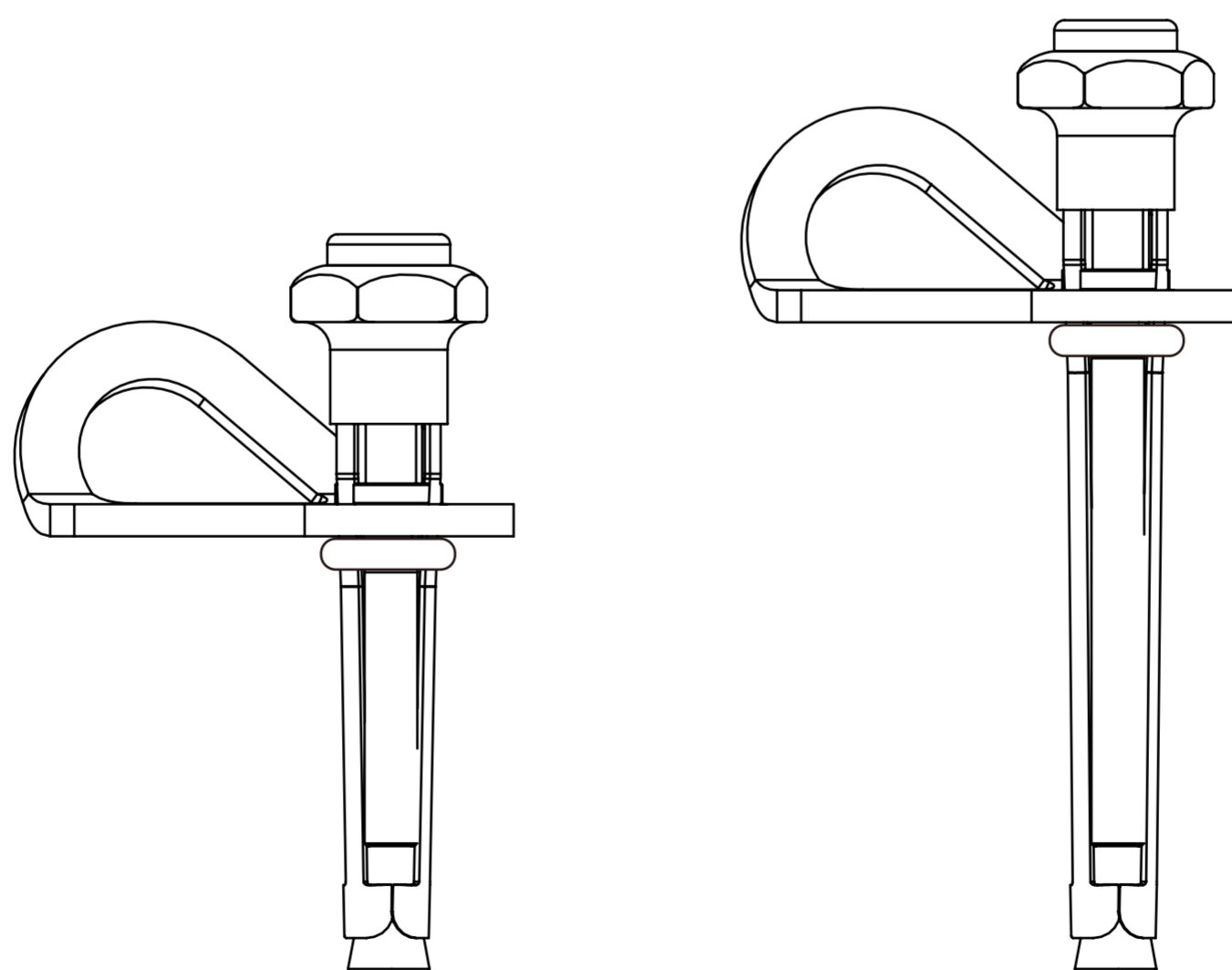


可拆卸锚点

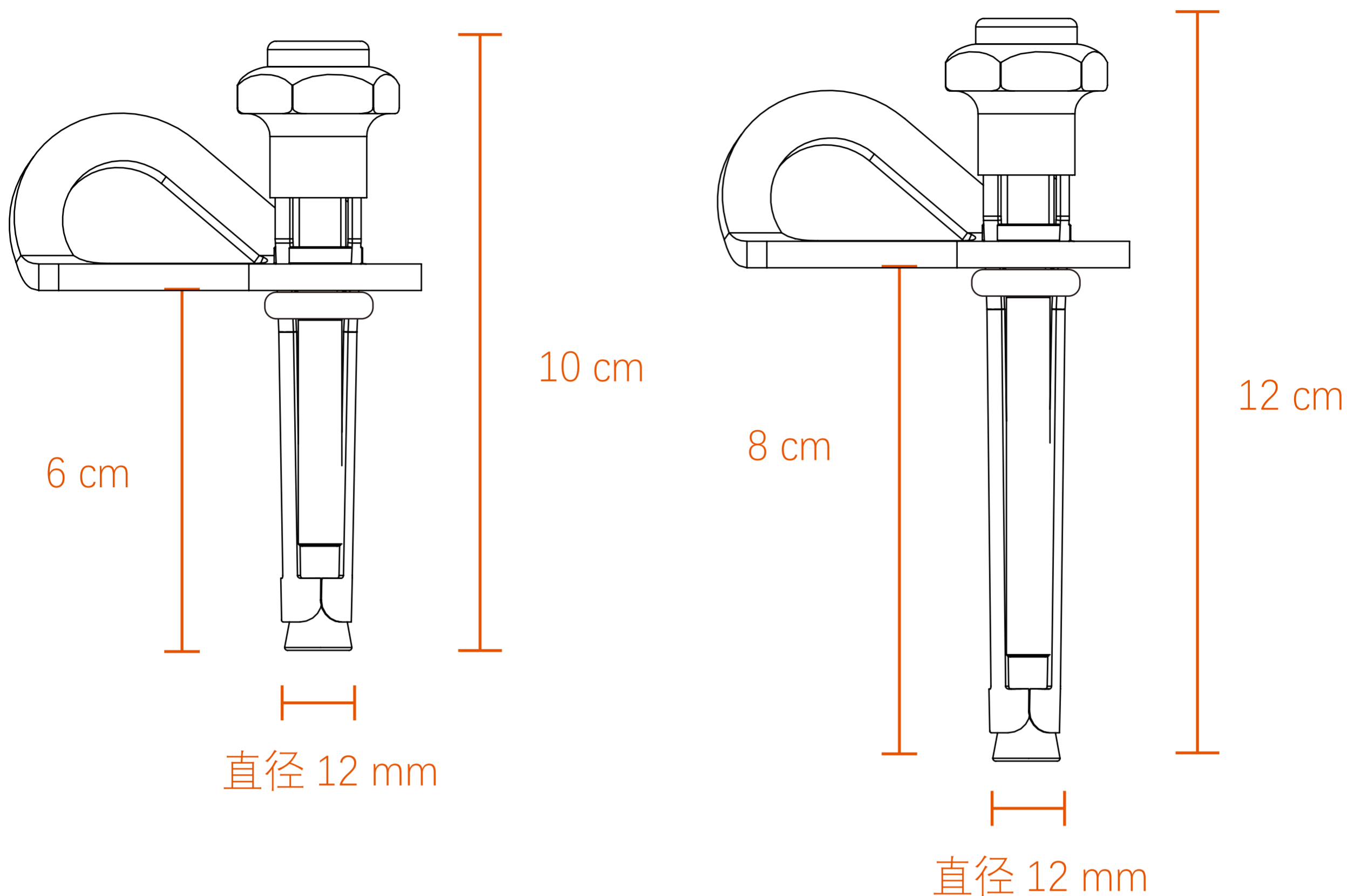
REMOVABLE ANCHOR



使用说明书

INSTRUCTION FOR USE

产品信息



锚点类产品禁止单点使用！必须遵循冗余原则，请使用2套或以上的防坠落系统/装置！

标准与应用

这份说明书将向您解释如何正确使用您的装备。这里只描述部分使用方法和技术。

警示标志将告知您使用该装备时的某些潜在危险，但不可能全部描述。您有责任阅读每一条警示且正确使用您的装备。任何错误的使用都将造成额外危险。

如果您有疑问或对于理解这些文件有困难的话，请联络CAMNAL。

参照标准

可拆卸锚点 - EN 795:2012 B类

01/应用范围

- 可拆卸上锁锚点设备。用于高空坠落保护的个人防护设备（PPE）
- 探洞锚点（无可使用标准）。
- 请勿使用该设备进行吊装工作。
- 不要用于走扁带或其他类似的使用用途（持续拉力并伴有震动）。
- 本产品的负载不得超过其额定强度，也不得用于设计用途之外的任何其他目的。



警告 WARNING

需要使用这些工具的活动具有潜在的危險性，您必須对自己的行为和决定负责。

在使用本设备之前，您必須

- 阅读并理解所有使用说明。
- 接受正确使用设备的专门培训。
- 熟悉设备的功能和限制。
- 了解并接受所涉及的风险。



留意说明书中的警告标识！

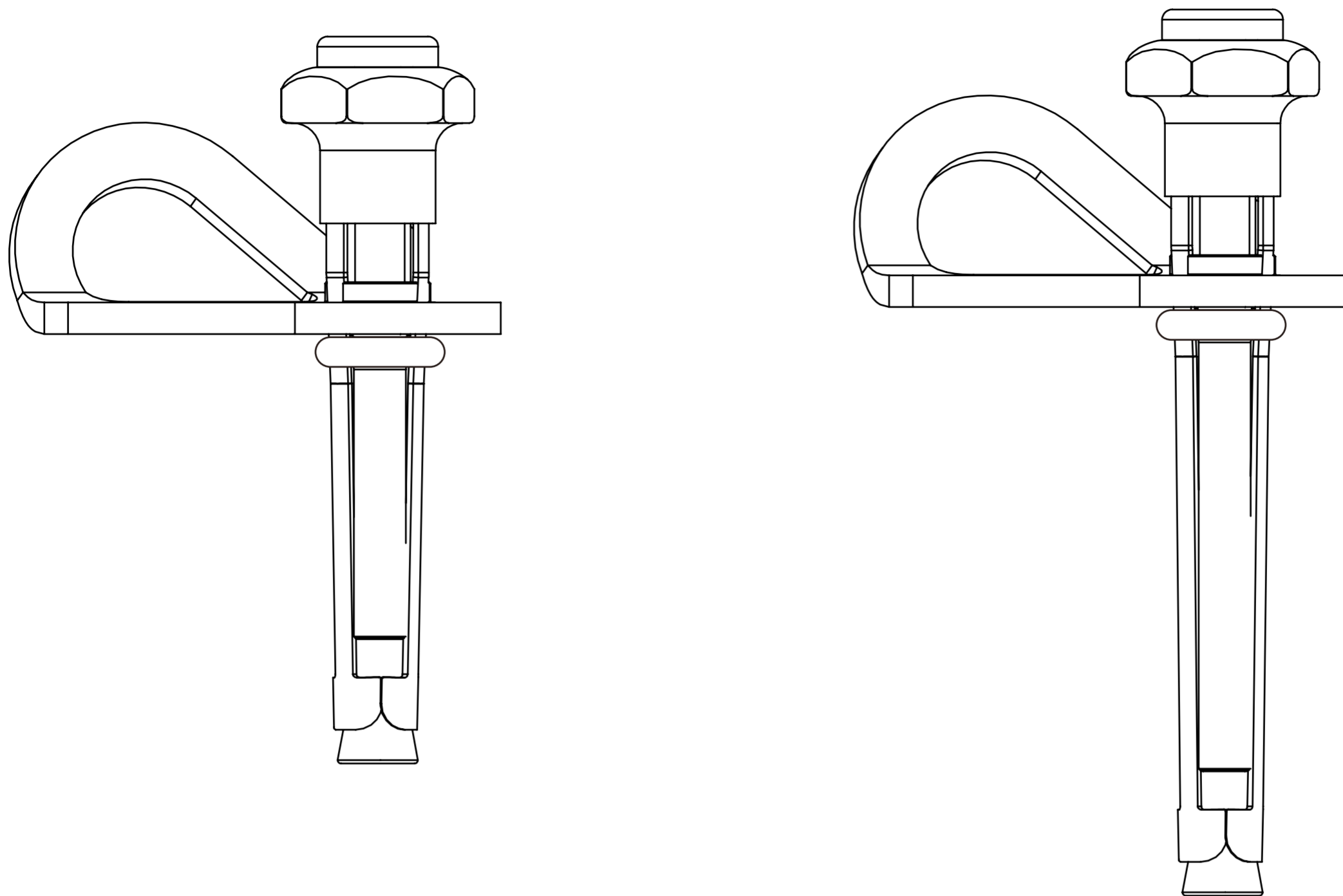
不注意这些警告可能会导致严重的人员伤亡。

注意：一旦忽视上述任何一条警告，将有可能造成严重伤害甚至死亡。

1a. 责任

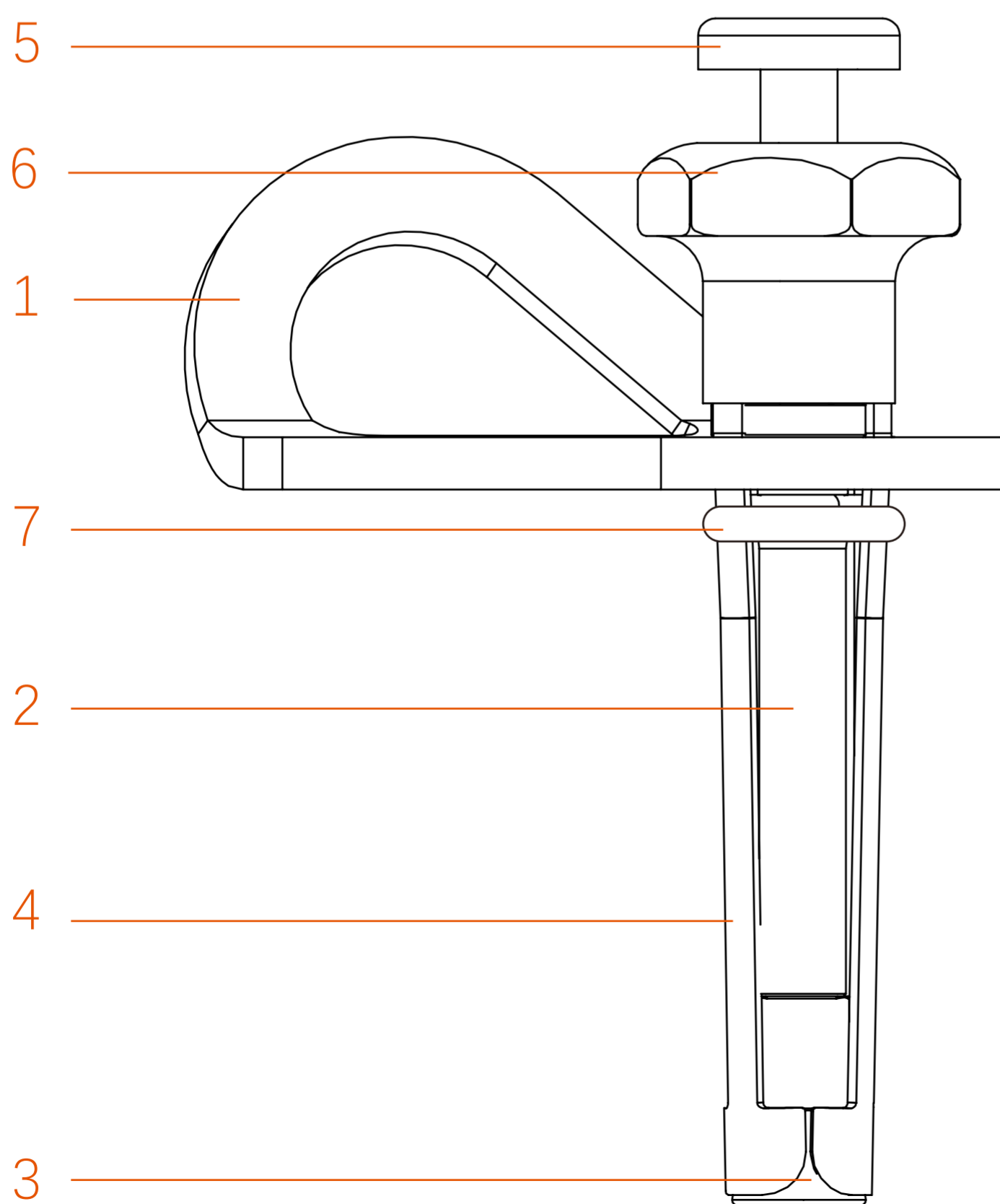
- 警告,在使用前必須受过特殊训练。必須在应用范围内对该产品进行实践操作培训。
- 该产品必须由有能力且负责任的人来使用，或由其他人在有能力且负责任的人直接或目视监督下使用。
- 您有责任学习足够的与个人防护相关的正确技术与方法。
- 无论任何时候，您个人都应对因产品的错误操作而导致的所有损害，受伤或死亡负全责。如果您不能对该责任负责或处于无法承担这个风险的职位，那么不要使用此装备。

02/产品型号与说明



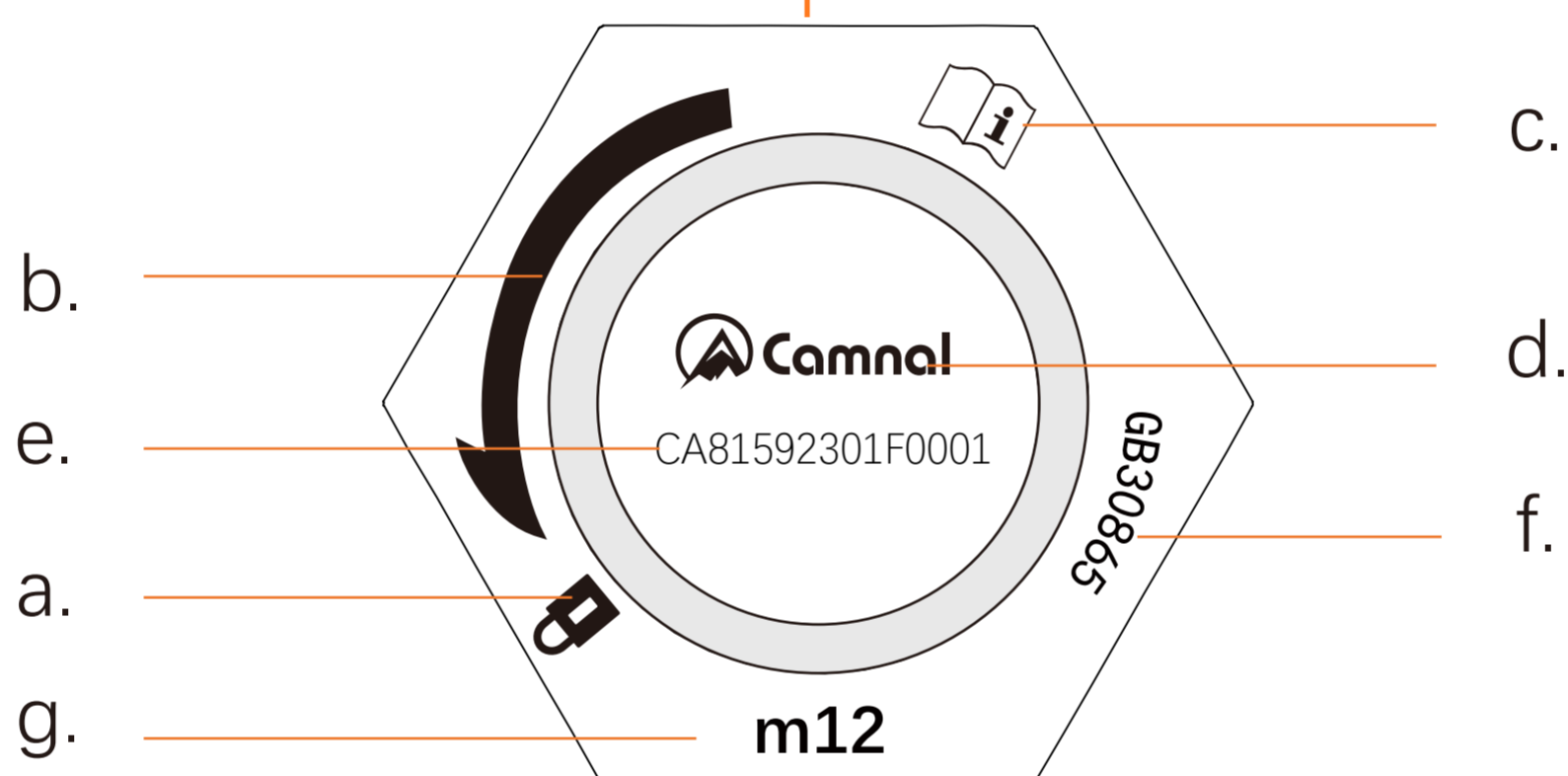
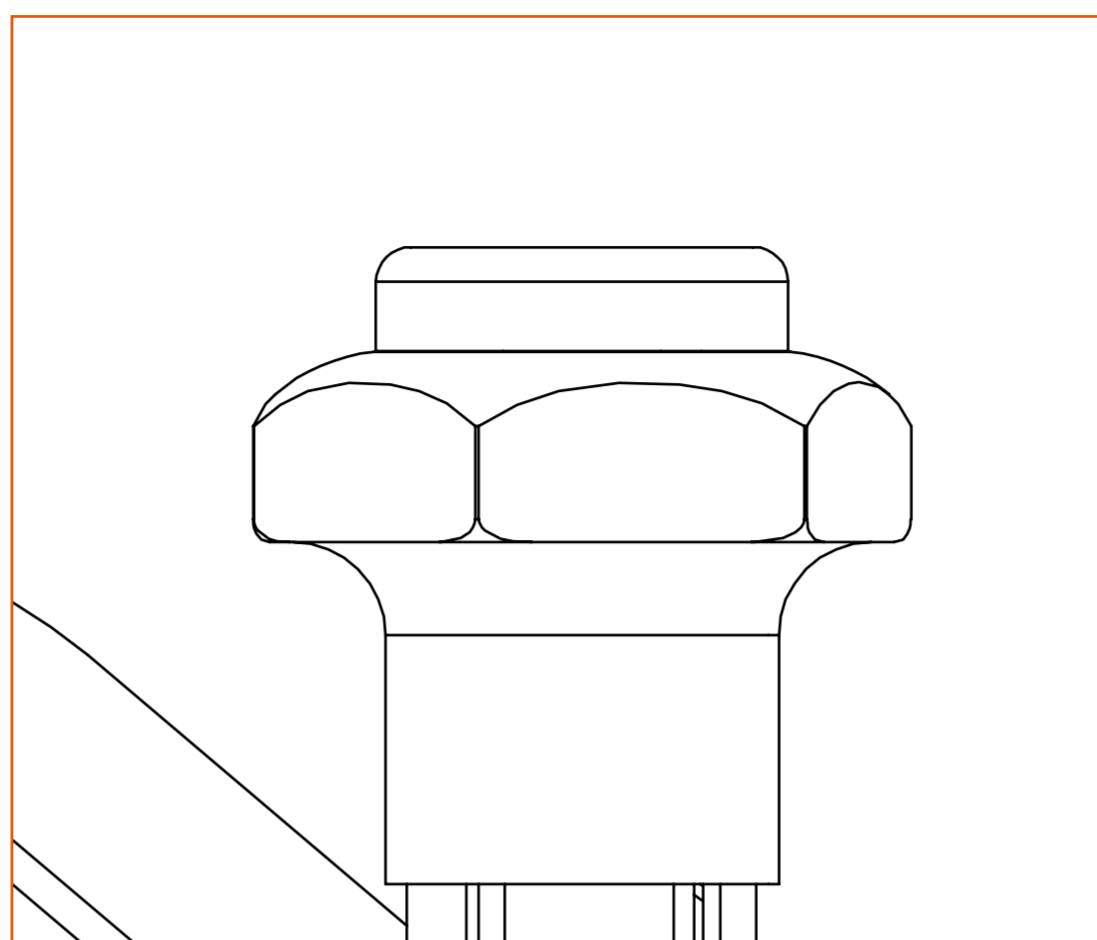
CA-F8159 (短/长)

03/部件名称与介绍



- 1 挂片
- 2 轴杆
- 3 楔形锥
- 4 移动式楔板
- 5 可锁式释放柱塞
- 6 锁定/解锁螺母
- 7 O形垫圈

04/标记与追踪编码



a. 锁定标志

b. 旋转锁定方向

c. 阅读使用说明提示

d. LOGO

e. 追踪编码

f. 执行标准GB30865

g. 打孔标准m12

追踪编码

CA8519 23 01 F 0001

型号

名称

制造

年份

制造月份

检察员代码编号

增量

05/检测、检查要点

您的安全和您装备的状态密切相关！

CAMNAL建议至少每 12 个月由专业人员进行一次全面检查（请根据实际使用情况，例如发生摔落、磕碰等）

警告： 高频率使用将要求您更频繁地检查个人防护设备。

根据检测标准（可以在camnal.com.cn上查询标准信息）进行规范检查。

请在您的个人防护装备检查表中记录：类型、型号、制造商信息、序列号或唯一代码、制造日期、购买日期、首次使用日期和随后的每次定期检查日期、问题、评论、检查人员的姓名和签名。

5a. 每次使用前

- 检查锚点的状况（挂片、轴杆、楔板释放柱塞）：是否有表面老化、磨损、腐蚀、变形、裂纹等情况。
- 检查楔形锥的状况：是否有表面老化、磨损、腐蚀、变形、裂纹等情况。
- 检查可锁式释放柱塞是否运行正常，无阻塞，且弹簧回弹正常。
- 检查楔形锥上的移动式楔板，是否能正常滑动。
- 检查柱塞上锁是否正常（与新品相比）。

5b. 每次使用时

- 经常检查产品状况及其与系统内其他设备的连接状况，是至关重要的。
- 确保系统内所有设备均互相正确连接。

06/兼容性

对于您的所有应用，请确认本产品与系统中其他元件的兼容性(兼容性 = 良好的功能交互)。

挂片上使用的锁扣必须符合所在国家的标准（如EN 362或EN 12275锁扣，具体取决于所用环境类型）。

不兼容的连接会影响系统的安全功能（如断开、断裂等）。

如果您不确定设备的兼容性，请联系 CAMNAL。

07/操作方法

7a.打孔

- 检查锚点附近岩石的质量。确保岩石紧密同质。
- 清洁待钻孔的区域，打一个洞，根据锚点的型号决定钻头直径和最小深度：
CA-F8159 需要 12 mm（1/2 英寸）直径钻头；孔洞最小需打长款80 mm/短款60mm 深



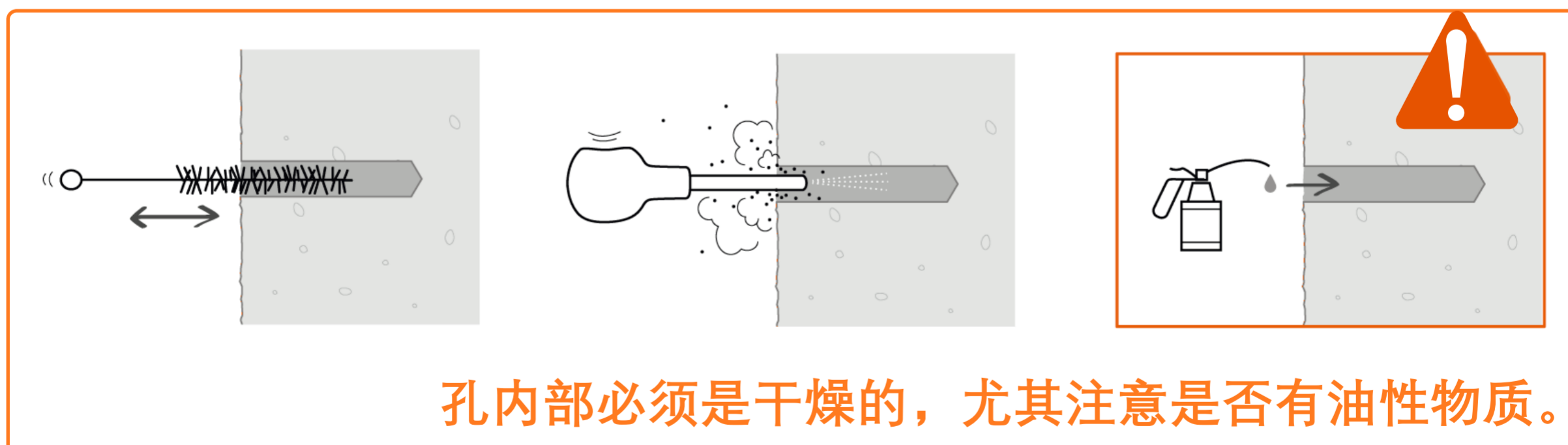
The diagram illustrates the drilling process. On the left, a hand-held drill is shown drilling a hole into a grey rock surface at a 90-degree angle. Two callout boxes provide details: the top one shows a drill bit with a diameter of 12 mm and a minimum depth of 80 mm, accompanied by a warning symbol and the text '注意英寸的常用换算法。' (Note the common conversion for inches). The bottom callout shows three different drill bit designs, each with a star rating: the first has three stars, the second has four stars, and the third has one star.

- 1) 要得到一个圆形的孔，使用一个三或四个刃的直钻头。
- 2) 如果您必须用力塞入轴杆，说明孔不圆：请勿使用该孔。
- 3) 注意：垂直钻孔，不要试图用钻头扩大洞口。
- 4) 只能使用米制钻头，注意英寸的常用换算法。
- 5) 圆孔也可空心钻。

警告：如果使用已存在的孔，要确保其状态良好及尺寸合适。

7b.清洁孔洞

用刷子清理小孔，然后用吹气管吹干净。

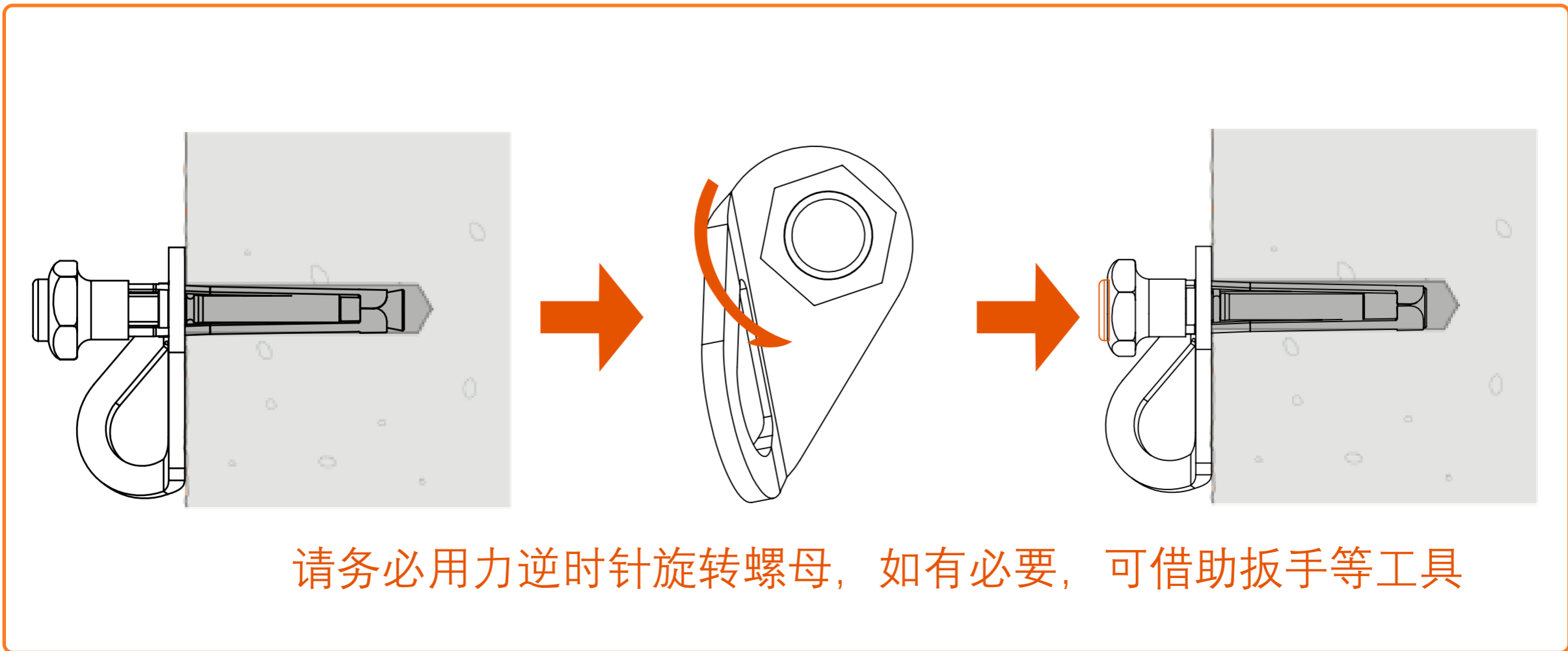
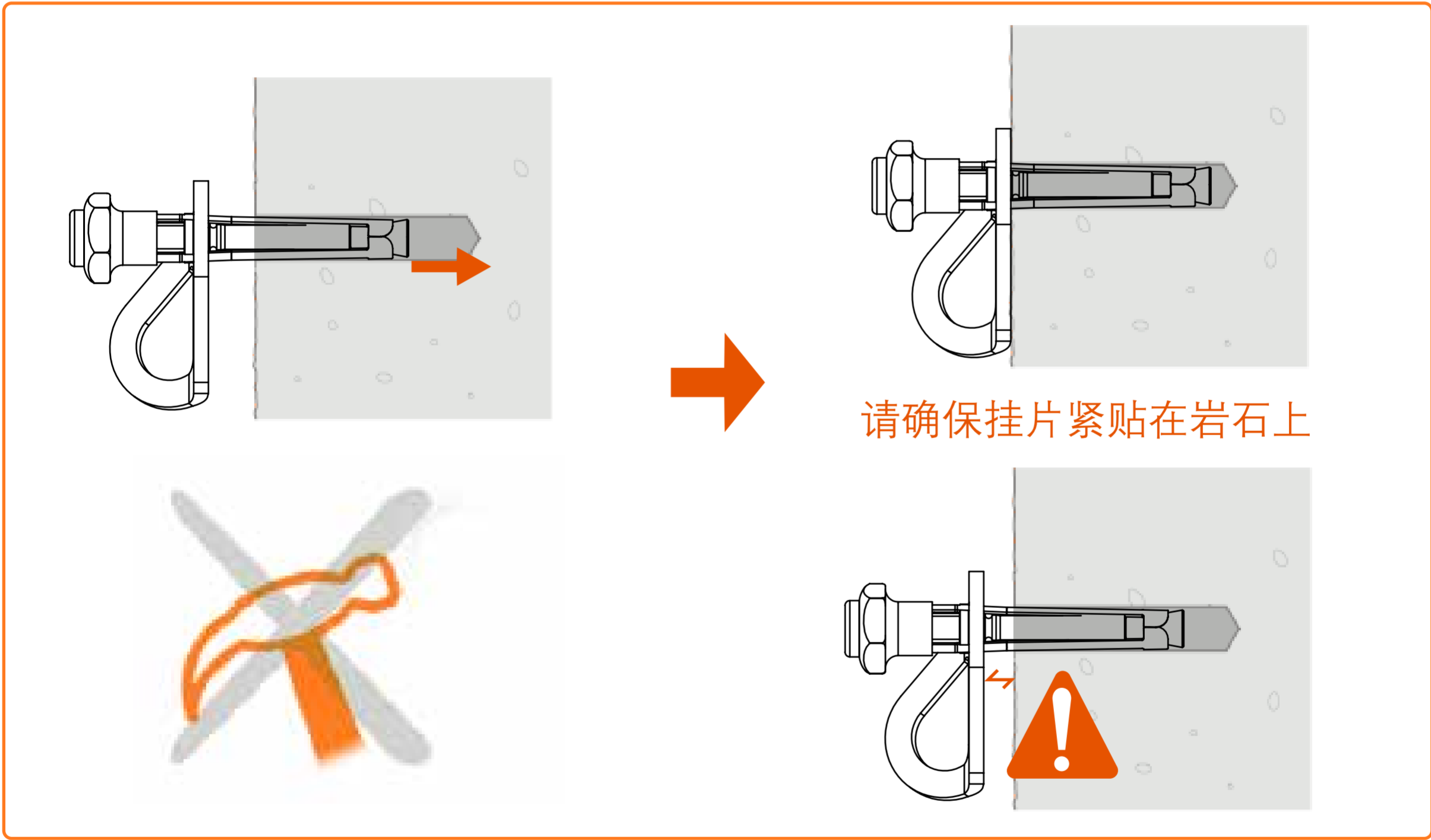
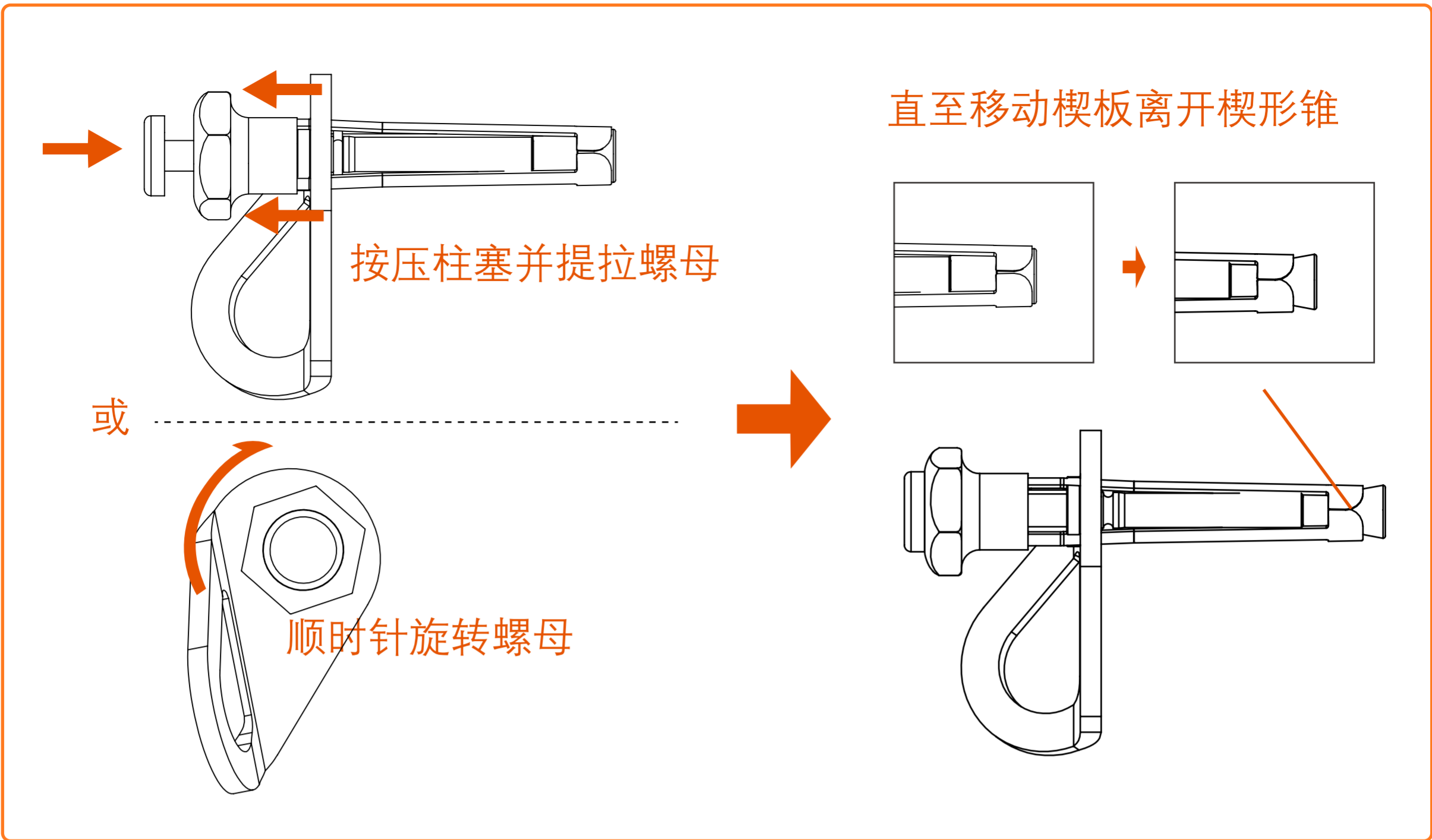


The diagram shows three steps for cleaning a hole. The first step shows a brush being used to clean the hole. The second step shows a blower being used to dry the hole. The third step shows a warning symbol and a spray bottle, indicating that the hole must be dry and free of oily substances.

孔内部必须是干燥的，尤其注意是否有油性物质。

7c.插入锚点

- 按压柱塞并提拉螺母，或顺时针旋转螺母，直至移动楔板离开楔形锥，如图。
- 把轴杆塞入孔中（注意：不要用锤子敲打！）直至挂片紧贴在岩石上。
- 松开柱塞，旋转螺母以锁定锚点，在此状态下无法拔出（除非孔洞过大）。



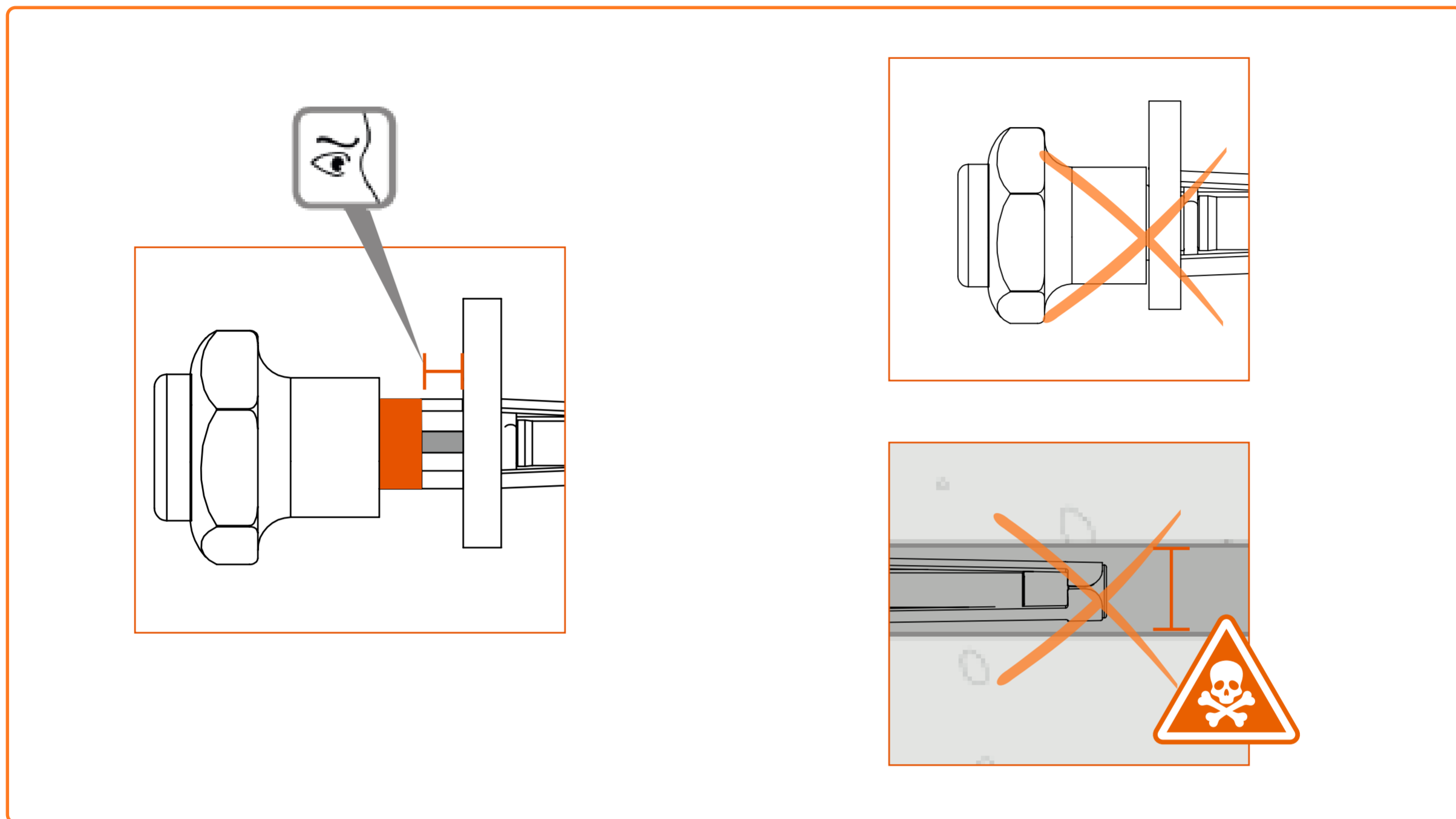
7d. 安装后测试

— 每次安装之后，检查轴杆牢固地卡在孔内，检查岩石和轴杆之间是否有活动的空间，如下图，如果没有空间，说明孔隙过大，有可能会死亡。

— 安装检查：确保柱塞碰不到挂片一侧（如果碰到，意味着孔太大，锚点有掉落的风险）。

警告：柱塞上锁不能确保安装的质量，尤其是孔洞过大的时候。

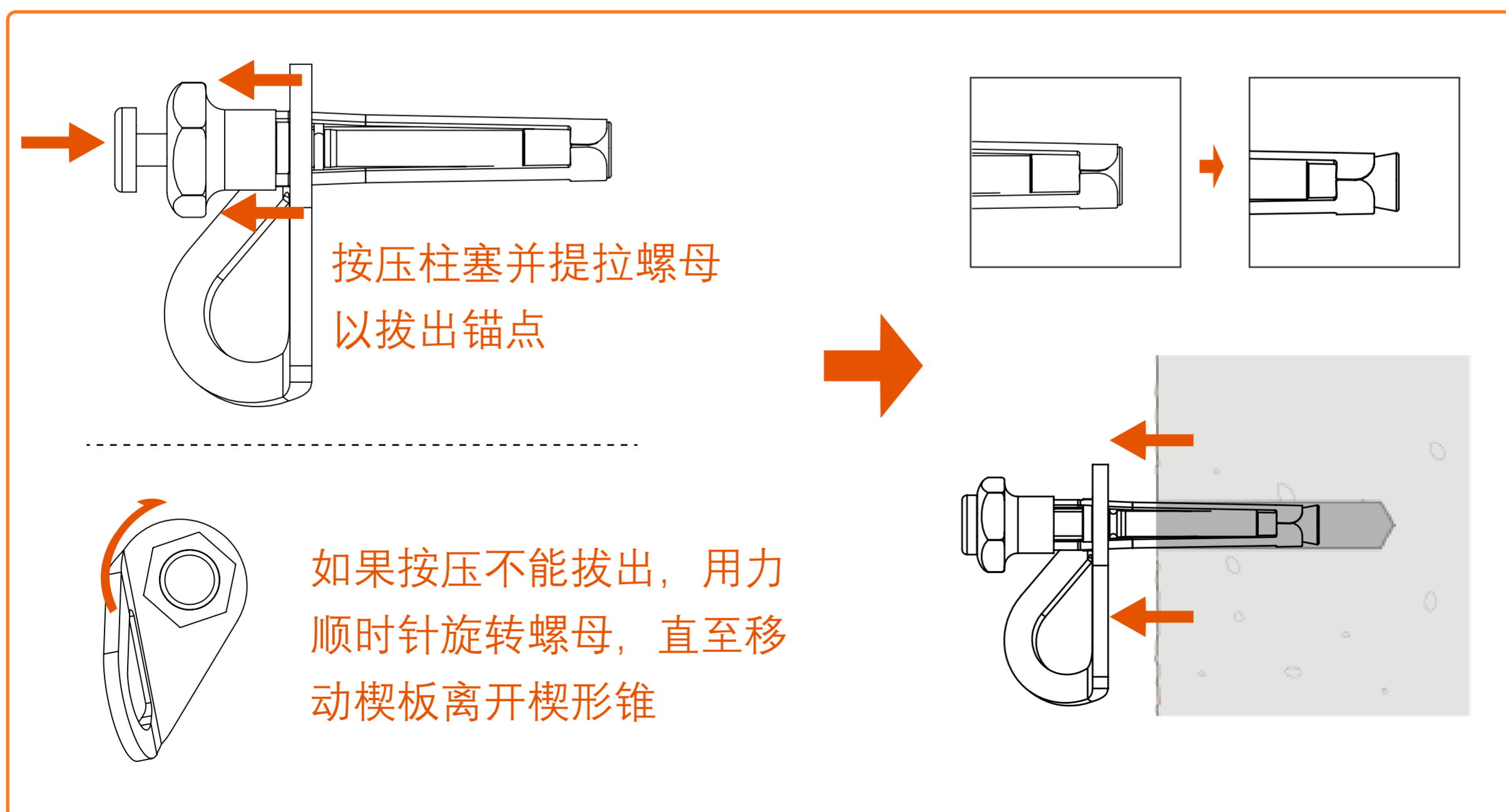
— 确定挂片旋转无任何阻碍。



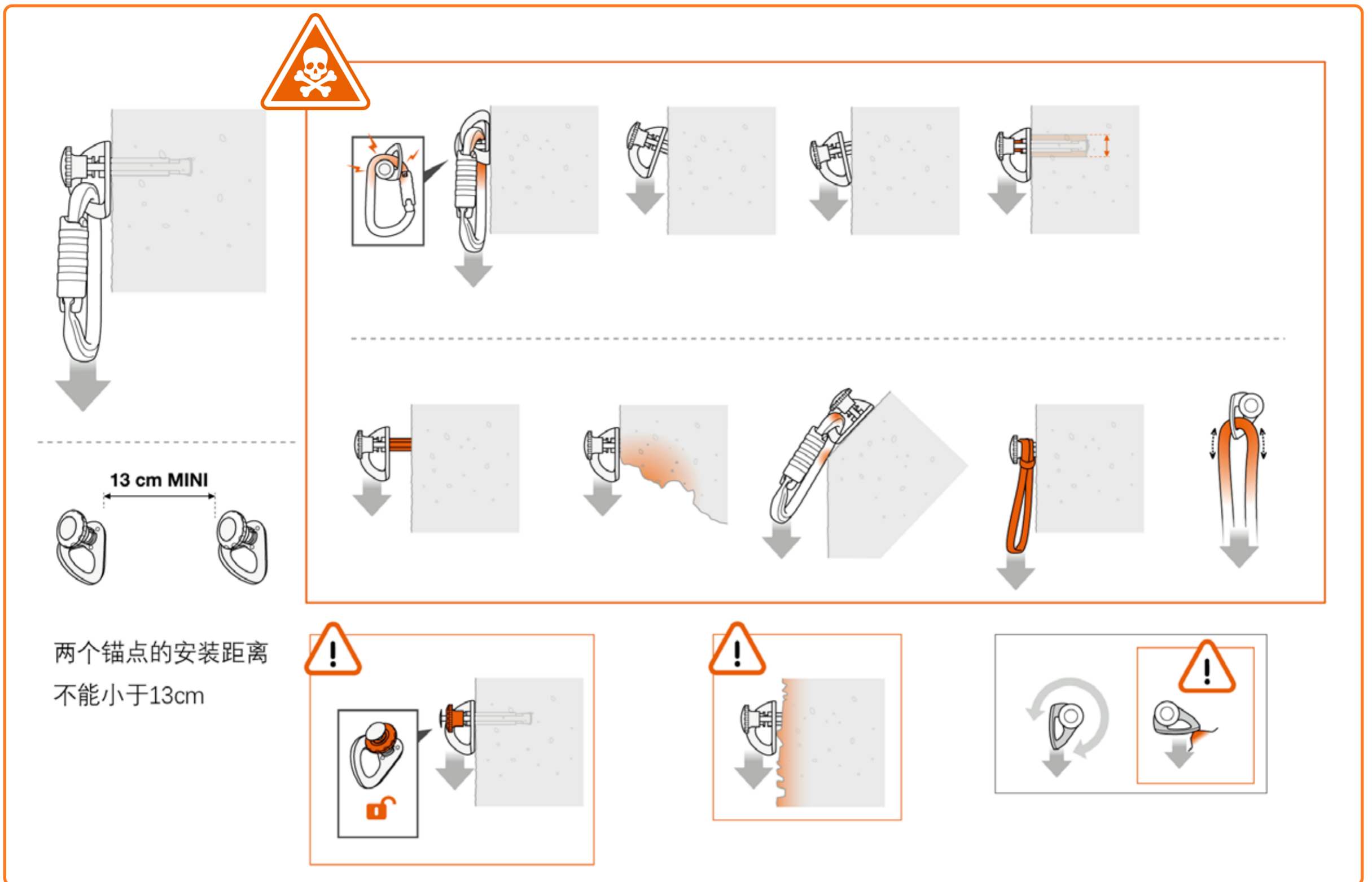
7e. 拆卸

— 将柱塞解锁，取出锚点。

— 再次/每次使用前，请务必仔细检查轴杆。



7f. 安装注意事项



08/强度

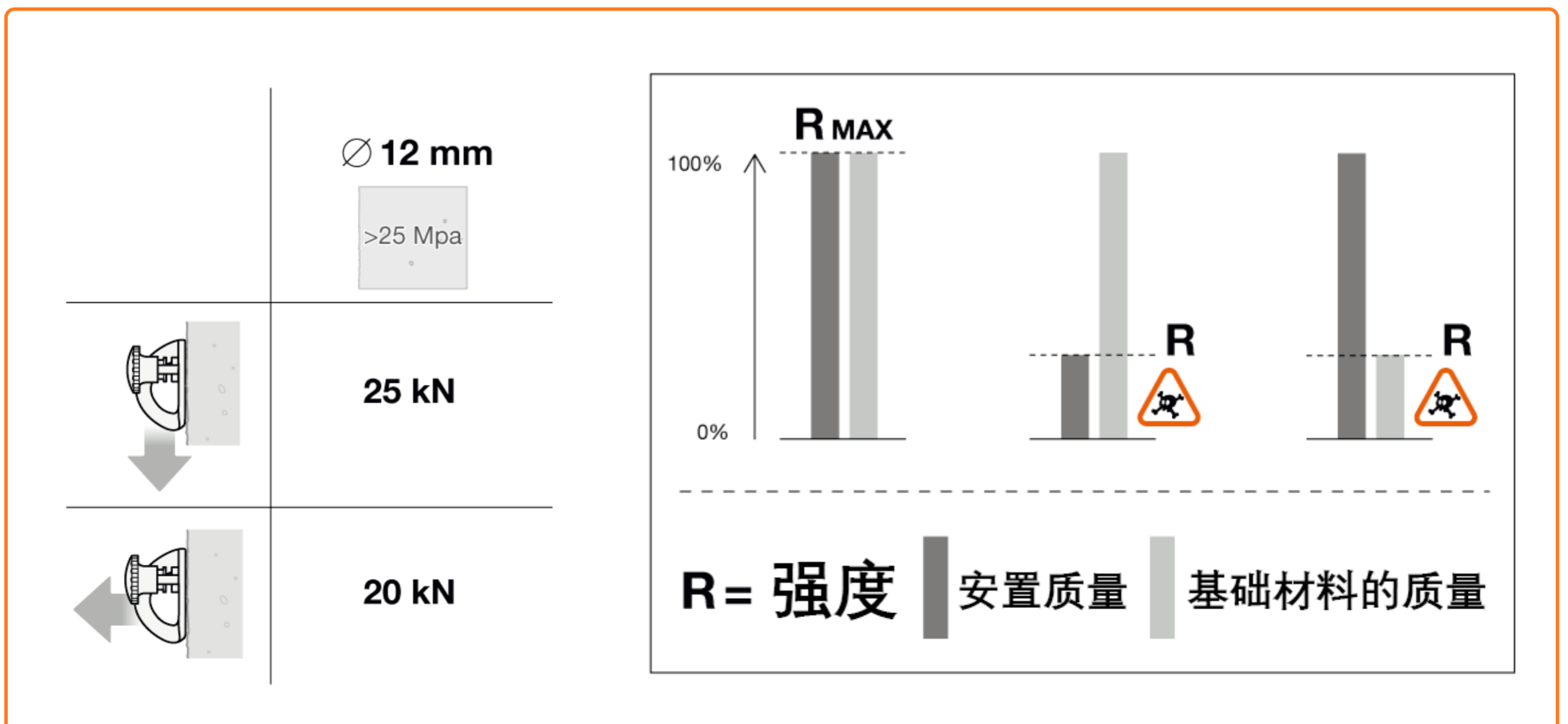
— 断裂值是在50 MPa（高质量混凝土或岩石）和25 MPa（普通混凝土）混凝土墙上进行测试得出。

— 锚点的断裂强度与支撑面质量以及安装质量有关。

— 警告：如果安装不当或支撑面不佳时，锚点的强度可能会接近于零。

— 警告：在较软的岩石上，锚点强度有可能会降低。这时，可能需要使用较长或不同类型的锚点，并在现场进行强度测试。

— 安装后，如果您对锚点的强度有疑问，用最大6 kN的拉力做轴向拉拔测试。



09/使用注意事项

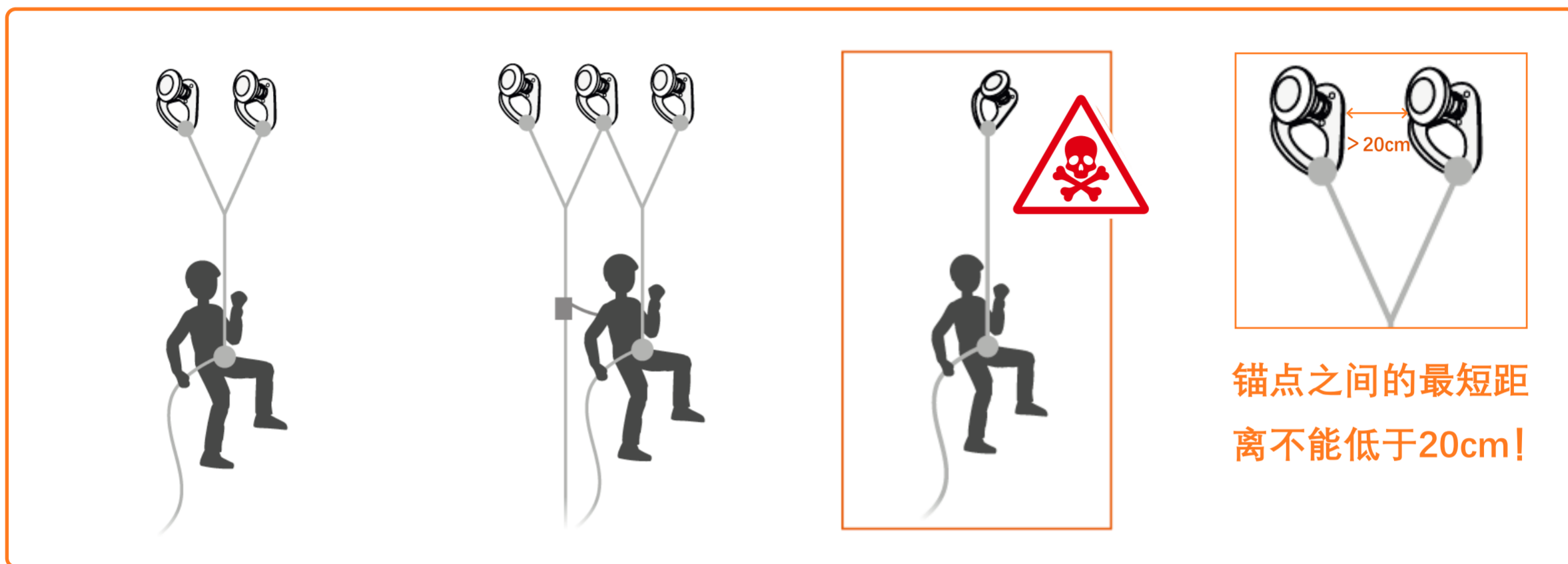
9a. 请遵循冗余原则



锚点类产品禁止单点使用！必须遵循冗余原则，请使用2套或以上的防坠落系统/装置！

请使用至少两个锚点，互为补充。

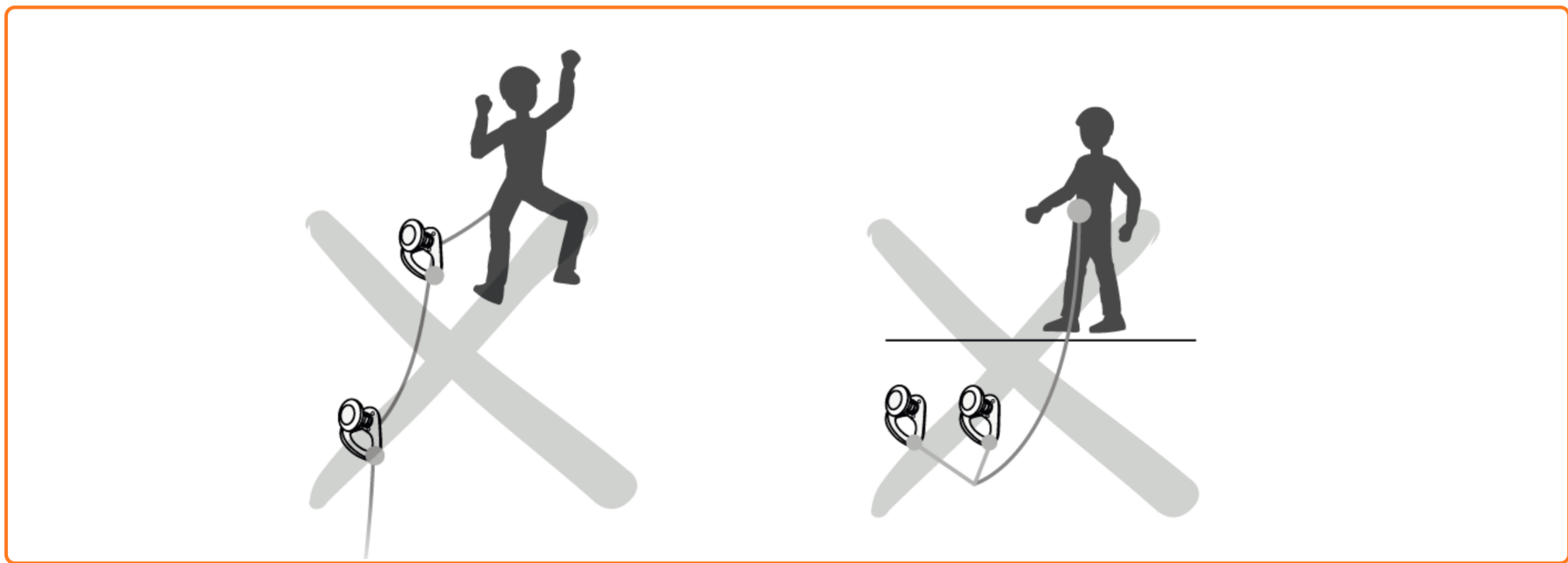
锚点之间的最短距离不能低于20cm！



9b. 请处于锚点下方

如果使用者位于锚点上方时的主要风险：

- 错误的装备位置（锁扣、绳索、扁带、快挂……）可能会卡住释放柱塞。
- 挂片的旋转可能改变正在使用的设备位置（例如，在坠落时快挂的旋转会增加脱落的风险）。



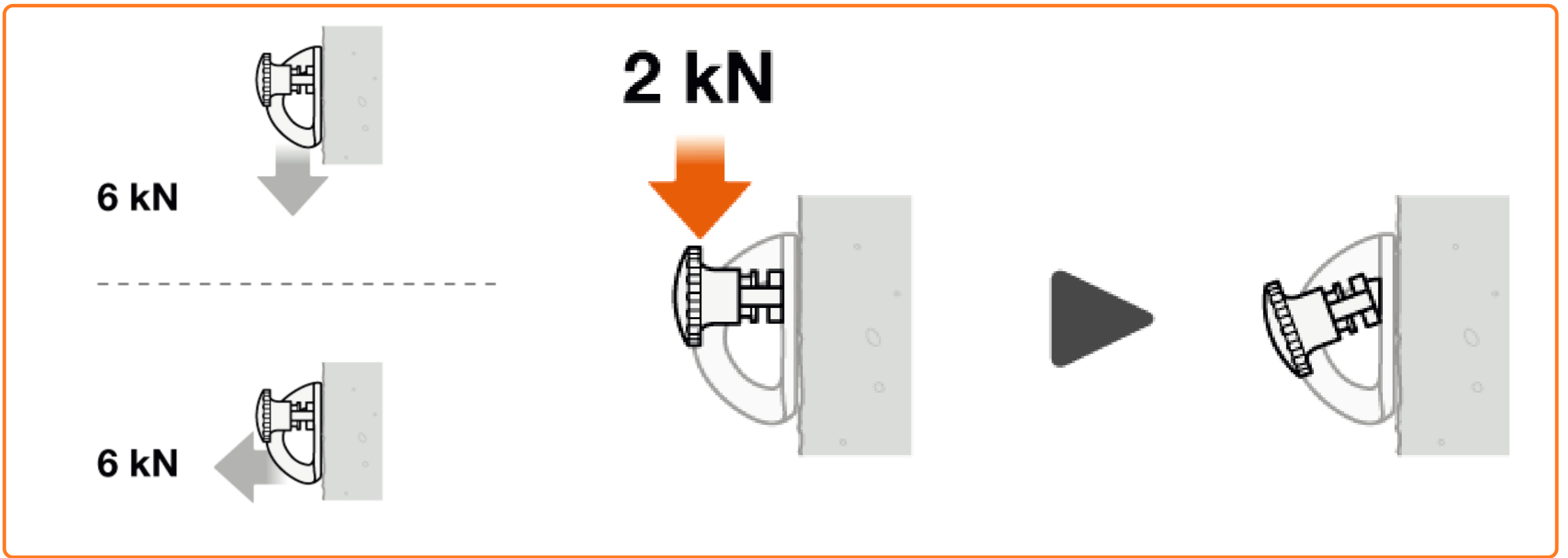
9c. 形变强度

— 形变强度：

形变前最大承重：当承重在6 kN以上时，锚点将发生永久形变。

— 柱塞形变风险：

如果柱塞被卡住或承受力达到2 kN，则可造成其变形，从而使得产品无法使用，并很难抽出。



10/附加信息

储存寿命：无限



使用温度范围



请勿摔落

禁止火烧

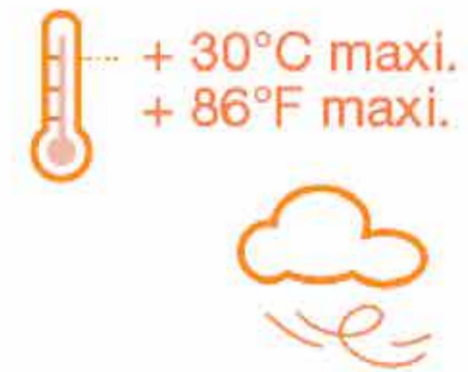
禁止腐蚀

使用注意



清洁

干燥



储存与运输

维护



禁止私自改装与维修

问题和联络



10a. 附加信息

- 您必须提前制定必要的救援方案，以便遇到困难时可以迅速实施。
- 当多个装备组合在一起使用时，一件装备的安全功能可能会影响另一件装备的安全功能，从而导致突发危险情况的出现。
- 危险警告：保护好您的装备，避免与粗糙面或尖锐物直接摩擦。
- 使用者的身体条件必须适合高空作业。警告：无意识地悬挂于安全带上，可能导致严重的生理伤害甚至死亡。
- 任何装备在与此装备一同使用时，必须严格遵守其使用说明。
- 使用说明必须以产品使用国家的语言提供给使用者。
- 确保产品上的标记清晰可见。

10b. 关于装备的淘汰和替换

警告：一次意外事故可能导致产品在首次使用后即被淘汰（这取决于使用方式及强度、使用环境：严酷的环境、海洋环境、尖锐边缘、极限温度、化学产品等）。

何时需要淘汰您的装备：

- 经历过严重冲坠或负荷。
 - 无法通过产品检测。您对其安全性产生怀疑。
 - 您不清楚产品的全部使用历史。
 - 因为法律、标准、技术或与其它装备不兼容等问题而不得不淘汰。
- 销毁这些产品以防将来误用。

10c. 三年质保

本质保条例只针对材料或生产上的缺陷。

例外：正常的磨损、氧化、自行改装或改良、不正确存放、欠佳的保养、使用疏忽或用于非该产品设计之用途。

10d. 中国人保承保，安全无忧

我们的所有Camnal产品都已投保中国人民保险公司，这是对您的一个额外保障。我们始终致力于为您提供高品质的产品和服务，而这一投保更是对我们产品质量的有力证明。选择Camnal，您的安全我们全程保障。

The logo for PICC (China People's Insurance Company) is displayed in a bold, red, sans-serif font.

中国人保财险