

本说明书列举的安全带类型不适用于体育运动、消防等特殊用途。

使用说明书

INSTRUCTION FOR USE

标准与应用

执行标准 安全带—GB6095-2021

主要技术指标

技术指标	参数
织带宽度	40-50mm
织带破断系数	> 22kN
整体静态负荷	15kN拉力下织带最大延伸率 < 20%

零部件执行标准

零部件类别	零部件名称	执行标准
核心连接件	D形环、O形环、连接环等金属挂点	GB/T 6096-2020 《坠落防护 安全带系统性能测试方法》
	弹簧钩、安全钩、连接器	GB 23469-2009 《坠落防护 连接器》
能量吸收装置	缓冲带(能量吸收器)	GB 24544-2009 《坠落防护 速差自控器》或 GB/T 6096-2020
锚点连接件	锚点、锚固装置	GB/T 38439-2019 《坠落防护 锚点对接装置》
织带与绳	合成纤维织带	GB/T 6096-2020 中的织带测试条款
	安全绳、牵引绳	GB 24543-2009 《坠落防护 安全绳》
其他	调节扣、带扣	GB/T 6096-2020

这份说明书将向您解释如何正确使用您的装备。这里只描述部分使用方法和
和技术。
警示标志将告知您使用该装备时的某些潜在危险,但不可能全部描述。
您有责任阅读每一条警示且正确使用您的装备。任何错误的使用都将造成
额外危险。
如果您有疑问或对于理解这些文件有困难的话,请联络CAMNAL。

01/应用范围

— 个人防护设备(PPE)。
— 本产品的负载不得超过其额定强度,也不得用于设计用途之外的任何其他
目的。

警告 WARNING

需要使用这些工具的活动具有潜在的**危险性**,您必须对自己的行为和决定负责。

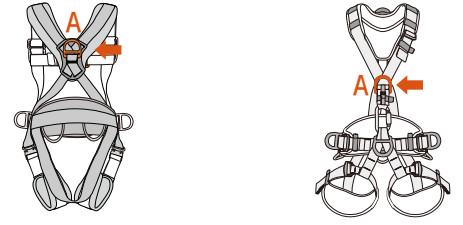
在使用本设备之前,您必须

- 阅读并理解所有使用说明。
- 接受正确使用设备的专门培训。
- 熟悉设备的功能和限制。
- 了解并接受所涉及的风险。

留意说明书中的警告标识!
不注意这些警告可能会导致严重的人员伤亡。

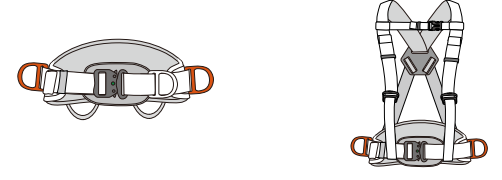
— 本说明书适用于以下三类防坠落安全带,请根据您的产品标签确认具体类型:

(Z) 坠落悬挂安全带:用于发生坠落时制动并悬挂使用者。



-只有背部或胸部标有“A”的连接点,可用于连接一个完整的防坠落系统(如带缓冲包的安全绳、速差器)。

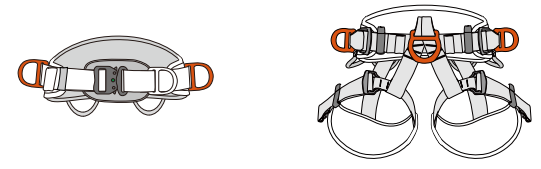
(Q) 区域限制安全带:用于限制使用者的活动范围,防止其进入可能发生坠落的区域。不具备坠落制动功能。



-这些连接点是设计用于限制使用者的活动范围,防止其进入可能发生坠落的区域。

警告:此类安全带不具备坠落制动功能!连接点严禁用于承受坠落冲击!

(W) 围杆作业安全带:适用于电工、电信工等杆上围绕固定物(如电杆)的短时作业。

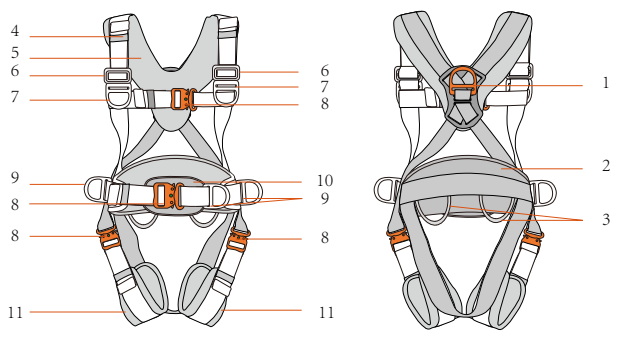
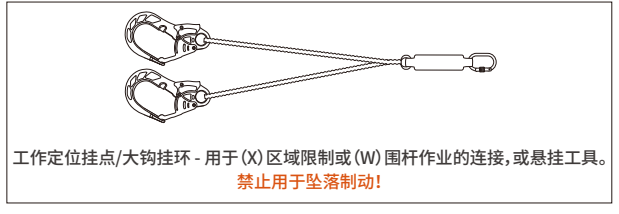


-警告,在使用前必须受过特殊训练。必须在应用范围内对该产品进行实践操作培训。
-该产品必须由有能力且负责任的人来使用,或由其他人在有能力且负责任的人直接或
目视监督下使用。
-您有责任学习足够的与个人保护相关的正确技术与方法。

-无论任何时候,您个人都应因产品的错误操作而导致的所有损害、受伤或死亡负全
责。如果您不能对该责任负责或处于无法承担这个风险的职位,那么不要使用此装备。

02/部件名称与介绍

(以全身式坠落防护安全带及其配件为例)

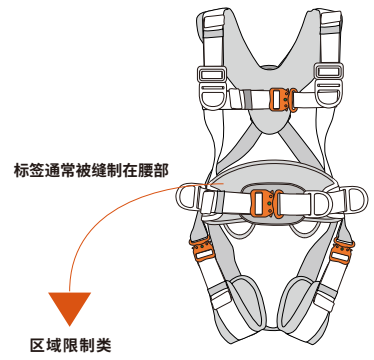


- 1.A点承重环(防坠落挂点)
- 2.腰垫(背部)
- 3.装备挂环
- 4.弹力束缚带(每个可调节部位处均有)
- 5.背垫
- 6.调节扣
- 7.大钩挂环
- 8.快速插扣
- 9.限位挂环
- 10.腹垫
- 11.腿垫

警告

— A点承重环(防坠落挂点) - 仅存在于(Z)坠落悬挂类安全带,位于肩背或胸前,标识有“A”。严禁在(Q)和(W)类安全带上使用此挂点进行防坠落连接。

03/标签、标记



区域限制类

检验合格证	品 牌	CAMNAL/坎乐	产品名称	安全带	ISO 9001 -警告- <small>1. 请仔细阅读安全绳及连接件的使用说明,严格按照说明书的要求使用,禁止超范围使用。 2. 安全绳及连接件在使用过程中,如发现异常,请立即停止使用。 3. 本产品为个人防护用品,不属于特种设备。 4. 请妥善保管,定期检查,确保安全。 5. 未经授权,不得复制或仿造。</small>
	产品类型	(Q)区域限制类	静态负荷	≥ 15kN	
	产品型号	见详情	检 验 员	XX	
	检测标准	GB/T6096-2020	执行标准	GB6095-2021	
	生产日期	XXXX年XX月	有效期	3年	

坠落悬挂类

检验合格证	品 牌	CAMNAL/坎乐	产品名称	安全带	ISO 9001 -警告- <small>1. 请仔细阅读安全绳及连接件的使用说明,严格按照说明书的要求使用,禁止超范围使用。 2. 安全绳及连接件在使用过程中,如发现异常,请立即停止使用。 3. 本产品为个人防护用品,不属于特种设备。 4. 请妥善保管,定期检查,确保安全。 5. 未经授权,不得复制或仿造。</small>
	产品类型	(Z)坠落悬挂类	静态负荷	≥ 15kN	
	产品型号	见详情	检 验 员	XX	
	检测标准	GB/T6096-2020	执行标准	GB6095-2021	
	生产日期	XXXX年XX月	有效期	3年	

04/检查、检测要点

您的安全和您装备的状态密切相关!

CAMNAL建议至少每 12 个月由专业人员进行一次全面检查(请根据实际使用情况,例如发生摔落、磕碰等)

警告: 高频率使用将要求您更频繁地检查个人防护设备。

根据检测标准(可以在camnal.com.cn上查询标准信息)进行规范检查。

请在您的个人防护装备检查表中记录:类型、型号、制造商信息、序列号或唯一代码、制造日期、购买日期、首次使用日期和随后的每次定期检查日期、问题、评论、检查人员的姓名和签名。

4a.每次使用前

- 安全带**
- 检查挂点,调节卡扣及安全缝线附近扁带的状态。
 - 检查扁带是否存在因使用,暴露于高温和与化学品接触过而导致的割痕,磨损和损坏等状况。尤其要仔细检查是否存在线头。
 - 检查快速插扣是否操作正常。
- 攀爬大钩套装和其它附件(如果有)**
- 检查挽索状况(绳索或编织)、储存袋、连接环以及挽索终端。
 - 检查因使用造成的磨损和伤害(切口、起毛、化学品痕迹、磨损等)。
 - 检查安全缝线的状况:是否有缝线缺失、磨损或割断。
 - 检查所有缓冲包和塑料套是否到位及其状况,以及锁扣是否正确连接。
 - 确保势能吸收器原封不动(坠落指示器未破裂)。

4b.每次使用时

- 确保快速插扣一直处于关闭状态(可以看见绿点)。
- 使用时避免织带或其它部位与锋利边缘摩擦。
- 必须定期检查产品的状态。检查它与系统中其他工具的连接,确保系统内不同的工具安置在正确的位置,且互不影响。

05/兼容性

对于您的所有应用,请确认本产品与系统中其他元件的兼容性(兼容性=良好的功能交互)。
不兼容的连接会影响系统的安全功能(如断开、断裂等)。

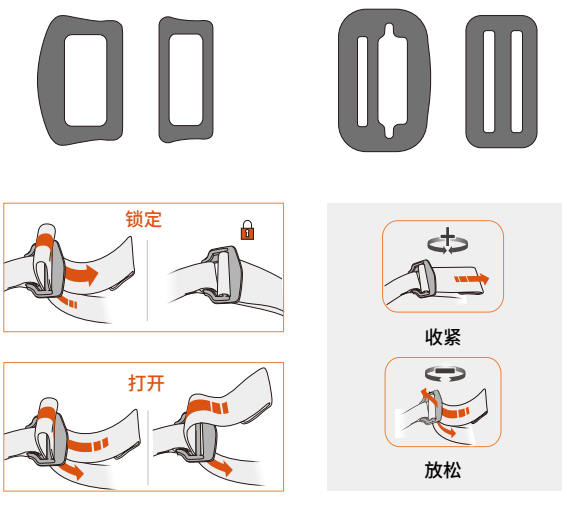
特别警告:

(Z)坠落悬挂安全带的“A”点必须连接符合 GB 24543 标准的安全绳及带缓冲装置的挂点,以组成完整的坠落制动系统。
(Q)区域限制安全带和(W)围杆作业安全带的连接点,只能用于连接限制移动或工作定位系统,严禁连接到可能承受坠落冲击的部件上。
不兼容的连接会影响系统的安全功能(如断开、断裂等),可能导致严重伤害或死亡,如果您不确定设备的兼容性,请联系CAMNAL。

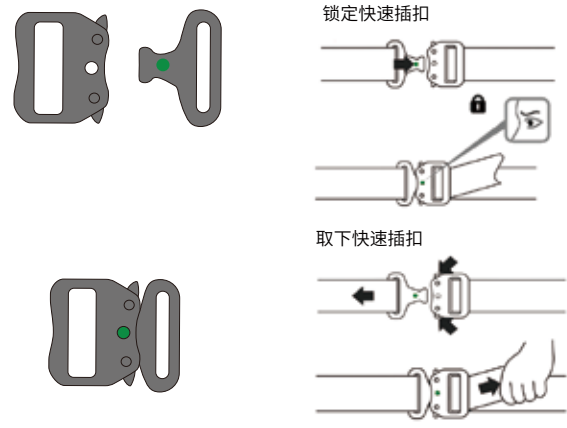
06/各种扣件的穿戴和使用方法

注意:小心外物可能妨碍扣件的运作,例如小石头,沙砾,衣物等

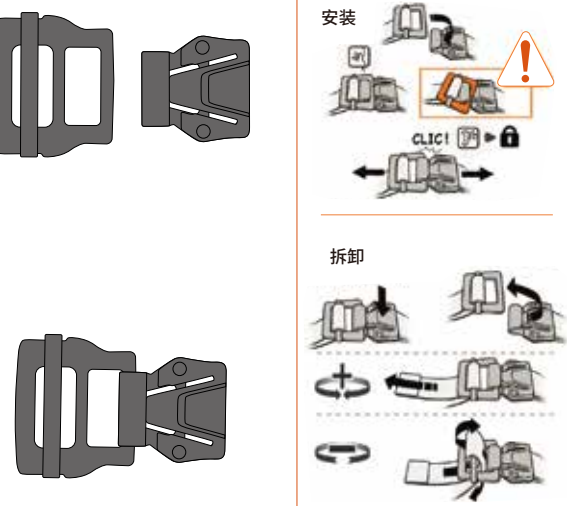
6a.常见通用型连接扣



6b.插扣类



6c.挂扣类



挂扣安装和拆卸图示

安装

拆卸

